

1

ஒலி விரியலாக்கி

கூட்ட நிகழ்வுகள், சமயதின வழிபாடுகள், பொருட்காட்சிகள் போன்ற சந்தர்ப்பங்களில் அங்கு வருகைதந்திருக்கும் கூட்டத்தினருக்கு ஒலிபெருக்கிமூலம் அறிவித்தல்கள், அறிவுறுத்தல்கள் ஆகியன மேற்கொள்ளப்படுவதை நீங்கள் அவதானித்திருக்கக்கூடும். இதற்கென பல்வேறு சாதனங்கள் அடங்கிய உபகரணத் தொகுதி பயன்படுத்தப்படும். உங்கள் பாடசாலையிலும் இவ்வாறான அறிவிப்பு முறைமை காணப்படலாம். அறிவித்தலை மேற்கொள்ளும்போது நுணுக்குப்பன்னிக்கு (Microphone) வழங்கப்படும் செய்தி, பாடசாலை வளவு முழுவதும் ஒலிபெருக்கி (Speaker) அல்லது குழல் (Horn) மூலம் பரப்பப்படும். இன்னிசைக் கச்சேரிகள் நடைபெறும்போது ஒலிபெருக்கிப் பெட்டிகள் (Speaker baffle) பயன்படுத்தப்படும். இவைதவிர, வானொலி மற்றும் தொலைக்காட்சி ஆகியவற்றில் பெருக்கப்பட்ட ஒலியை எழுப்புவதற்கு ஏற்ற உபகரணங்கள் உள்ளன. இவ்வாறு ஒலியைப் பெருக்கும் உபகரணங்கள் ஒலியை விரியலாக்கும் உபகரணங்கள் எனப்படும்.

ஒலி விரியலாக்கியை ஒருங்கிணைப்பது இலகுவானதாகும். இதற்குரிய இலத்திரனியற் சுற்றுக்களும் உபகரணங்களும் அதிகளவில் பெறத்தக்கதாக உள்ளன. இதற்கென திரான்சிஸ்டர் (Transistor) அல்லது தொகையிட்டுக் சுற்றுகளைப் (Integrated circuits) பயன்படுத்தலாம்.



திரான்சிஸ்டர் விரியலாக்கிகள் (Transistor amplifiers)

நீங்கள் தரம் 10 இல் திரான்சிஸ்டரின் தொழிற்பாடு மற்றும் அதன் நடைமுறைப் பிரயோகங்கள் ஆகியன பற்றிக் கற்றுள்ளீர்கள். திரான்சிஸ்டரின் தொழிற்பாடு தொடர்பான கோட்பாடுகள் மற்றும் அதனைத் தேவைக்கேற்ப சுற்றில் பயன்படுத்துதல் ஆகியவற்றுக்கு அதன் இயல்புகள் பற்றி நீங்கள் அறிந்திருப்பது அவசியமாகும்.

திரான்சிஸ்டரின் பயன்பாடு

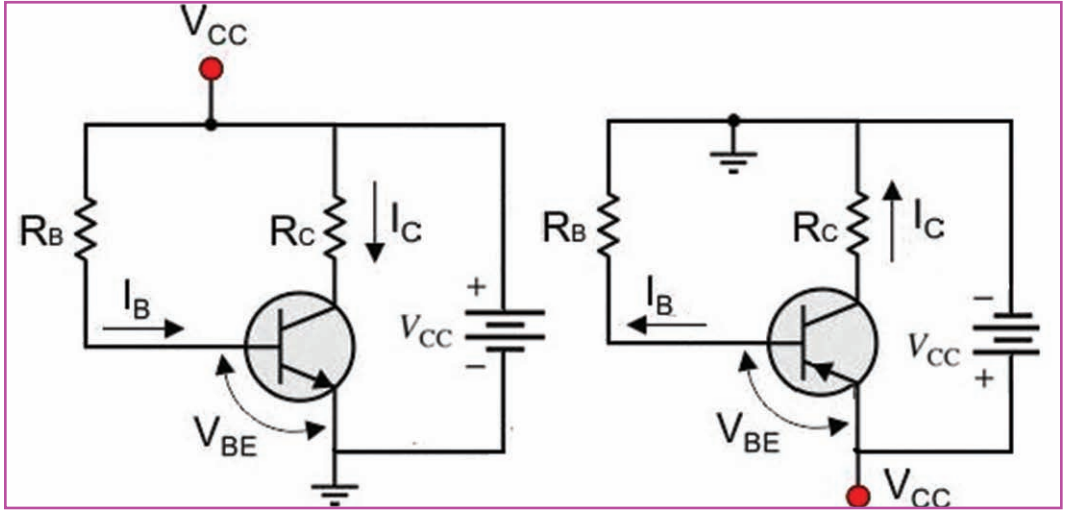
திரான்சிஸ்டரை, இலத்திரனியல் சுற்றுகளில் பயன்படுத்தும்போது தேவைக்கேற்ப கோடலுறச் செய்தல் மற்றும் அமைவடிவம் ஆகியன பயன்படுத்தப்படும். இந்த அத்தியாயத்தில் திரான்சிஸ்டரை விரியலாக்கியாகக் கோடலுறச் செய்யும் விதம் பற்றியும் அதன் பயன்பாடுகள் பற்றியும் அறிந்து கொள்வோம்.

திரான்சிஸ்டரை கோடலுறச் செய்தல் (Transistor biasing)

திரான்சிஸ்டரை தொழிற்படும் நிலைக்கு மாற்றுவதற்கு அதனைக் கோடலுறச் செய்ய வேண்டும். அதாவது, BE சந்தியை முன்முகக் கோடலுறச் செய்யவேண்டும். BE சந்தியை முன்முகக் கோடலுறச் செய்வதற்கு கோடலுறு வோல்ற்றளவு வழங்கப்பட வேண்டும். BE சந்தியை கோடலுறச் செய்வதற்கான வோல்ற்றளவு, சிலிக்கன் திரான்சிஸ்டர் எனின் 0.6 V- 0.7 V ஆக அமைவதுடன் ஜேர்மனிய திரான்சிஸ்டர் எனின் 0.2 V - 0.3 V ஆகவும் இருக்கும். இதன்போது வழங்கல் வோல்ற்றளவின் மூலமாக BE முன்முகக் கோடல் வோல்ற்றளவைப் பெறுவதற்கென R_B எனும் நிலையான தடையினூடாக அடி மின்னோட்டத்தை (I_B) அளிக்க வேண்டும். இதன்போது B முனையின் வோல்ற்றளவை விட C முனையின் வோல்ற்றளவு அதிகரிப்பதனால் BC சந்தி பின்முகக்கோடலுக்குட்படும்.

திரான்சிஸ்டரை சரியாகக் கோடலுறச் செய்வதன்மூலம், புவித்தொடுப்பு முனைக்குச் சார்பாக அடிக்கு வழங்கப்படும் மின்னோட்டம் அல்லது வோல்ற்றளவை விரியலாக்கி சேகரிப்பானின் மூலமாக பெற்றுக் கொள்ளமுடியும். எனினும், அடிக்கு வழங்கப்படும் மிகச் சிறிய மின்னோட்டம் சேகரிப்பான் மூலமாக அதிக மின்னோட்டமாக மாற்றீடு செய்யப்படுவதனால் திரான்சிஸ்டருக்குப் பாதிப்பு ஏற்படலாம். இதன்காரணமாக உரிய தடையியை இணைப்பதன் மூலம் அடி மின்னோட்டம், சேகரிப்பான் மின்னோட்டம் ஆகியவற்றைக் கட்டுப்படுத்த முடியும். இவ்வாறு தடையிகளை இணைத்து நான்கு முறைகளில் திரான்சிஸ்டரைக் கோடலுறச் செய்யலாம்.

நிலையான கோடல் (Fixed bias)



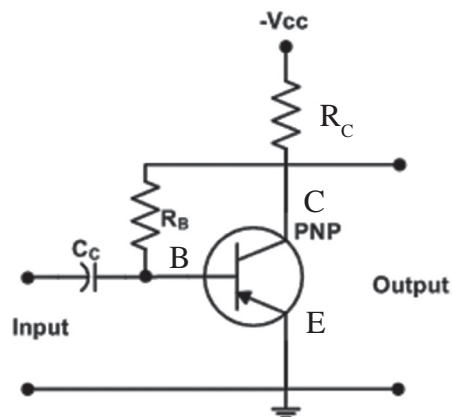
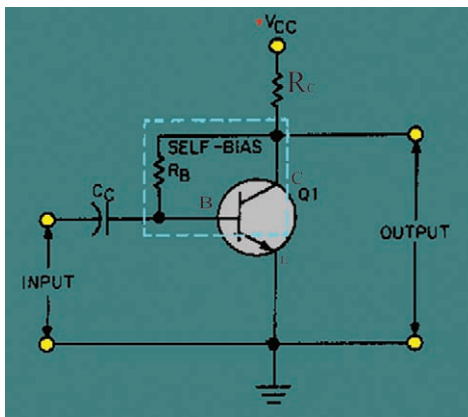
NPN திரான்சிஸ்டர்ரைக் கோடலுறச் செய்தல்

PNP திரான்சிஸ்டர்ரைக் கோடலுறச் செய்தல்

உரு 1.1

npn திரான்சிஸ்டர், pnp திரான்சிஸ்டர் ஆகியவற்றை நிலையான கோடலுக்கு உட்படுத்தும் முறை உரு 1.1 இல் காட்டப்பட்டுள்ளது. திரான்சிஸ்டரின் அடியைக் கோடலுறச் செய்யத் தேவையான ஓட்டம் I_B , R_B எனும் தடையியினால் வழங்கப்படும் இவ்வாறு திரான்சிஸ்டர்ரைக் கோடலுறச் செய்தல் நிலையான கோடல் என அழைக்கப்படும். திரான்சிஸ்டரை ஆளியாகவும் விரியலாக்கியாகவும் பயன்படுத்தும்போது இவ்வாறான நிலையான கோடல் பயன்படுத்தப்படும். இதன்போது திரான்சிஸ்டரை சிறப்பான மட்டத்தில் பேணமுடியாதாகையால் இந்த முறை அவ்வளவு சிறப்பானதன்று

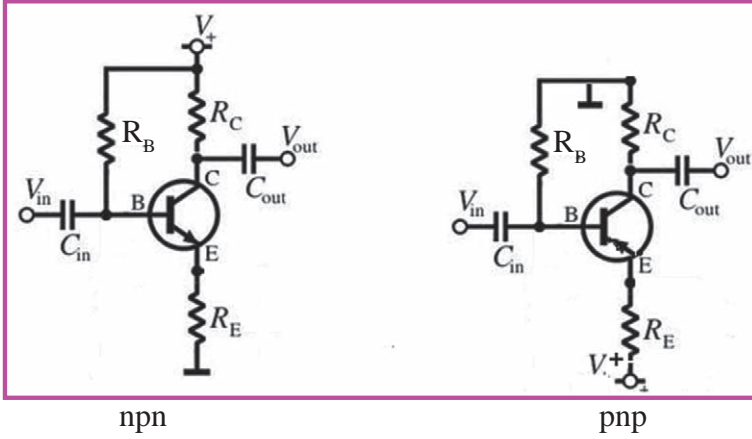
சுயகோடல் (Self bias)



உரு 1.2

மேலே உரு 1.2 npn, pnp திரான்சிஸ்டர்கள் சுயகோடலுக்குட்படுத்தப்பட்ட விதம் காட்டப்பட்டுள்ளது. இம்முறையில் திரான்சிஸ்டரின் வெப்பநிலை அதிகரிக்கும். அதற்கேற்ப I_C பெறுமானமும் அதிகரிக்கும். எனினும், இந்தச் சந்தர்ப்பத்தில் R_C இற்கு குறுக்கான அழுத்த வீழ்ச்சி அதிகரிப்பதுடன் R_B இற்குக் குறுக்கான அழுத்தவீழ்ச்சி ஏற்பட்டு I_B இன் பெறுமானம் குறைவடையும். இதற்கேற்றாற்போல I_C இன் பெறுமானமும் குறைவடையும்.

காலி கோடல் (Emitter bias)

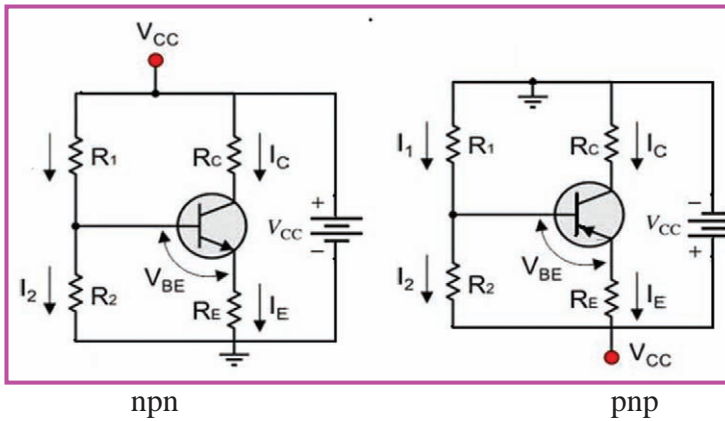


உரு 1.3

உரு 1.3 இல் npn, pnp திரான்சிஸ்டர்களைக் காலிக் கோடல் செய்யும் முறை காட்டப்பட்டுள்ளது. இங்கு திரான்சிஸ்டரின் வெப்பநிலை உயர்வடையும்போது I_C இன் பெறுமானத்தில் அதிகரிப்பு ஏற்படும்போது அழுத்த வீழ்ச்சி அதிகரித்து அடி காலி சந்தியின் வோல்ட்ஜ் I_B இன் பெறுமானம் குறைவடையும்.

இதற்கேற்ப I_C இன் பெறுமானமும் குறைவடையும்.

நிலைப்பண்புப் பிரிப்புக் கோடல் (Potential divider bias)



உரு 1.4

உரு 1.4 இல் pnp திரான்சிஸ்டர், npn திரான்சிஸ்டர் ஆகியன நிலைப்பண்புப் பிரிப்பு முறையில் கோடல் செய்யப்பட்டுள்ள விதம் காட்டப்பட்டுள்ளது. முன்னர் விளக்கப்பட்ட கோடல்களுடன் ஒப்பிடும்போது வெற்றிகரமாக நிலைப்பண்புப் பிரிப்புக் கோடல் முறை நடைமுறையில் அதிகம் பயன்படுத்தப்படுகிறது. இதன்போது அடி வோல்ட்ற்றளவை மாறாது பேணுவதற்காக R_1 , R_2 ஆகிய தடைகள் இரண்டு பயன்படுத்தப்படும். இதனால் I_B இன் I_C இன் பெறுமானம் மாறாது காணப்படும்.

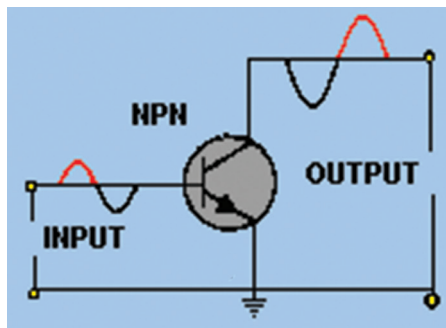
வெப்ப உறிஞ்சி (Heat sink)

திரான்சிஸ்டரைக் கோடலுறச் செய்வதன் நோக்கம் மின்னோட்டத்தை விரியலாக்கி சேகரிப்பானினூடாகப் பெறுதலாகும். இதன்போது திரான்சிஸ்டரின் வெப்பநிலை உயர்வடைவதனால் அதன் சிறப்பான தொழிற்பாட்டுக்குப் பாதிப்பு ஏற்படலாம். இதனால் திரான்சிஸ்டருக்குப் பாதிப்பு ஏற்படும். இதன் காரணமாக திரான்சிஸ்டர்களில் உருவாகும் வெப்பத்தை உறிஞ்சுவென, வெப்ப அகத்துறிஞ்சிகள் பயன்படுத்தப்படும். திரான்சிஸ்டரின் அளவு, வடிவம், வலு ஆகியவற்றுக்கமைய பயன்படுத்தப்படும் வெப்ப உறிஞ்சிகளின் அளவும் வடிவமும் மாறுபடும். வெப்ப உறிஞ்சிகளாக செம்பு, அலுமினியம் ஆகிய உலோகங்கள் பயன்படுத்தப்படும்.

திரான்சிஸ்டர் அமைவடிவம் (Transistor configuraton)

திரான்சிஸ்டர் ஒன்றை விரியலாக்கியாகச் செயற்படுத்துவதற்கு அதற்கு சமிக்ஞை அல்லது மின்னோட்டம் வழங்கப்படவேண்டும். ஆகவே, திரான்சிஸ்டருக்கு சமிக்ஞையை பெய்ப்புச் செய்வதற்கும் அதனை வருவிளைவாகப் பெறுவதற்கும் இரண்டு முனைவுகள் வீதம் அவசியமாகும். எனினும், ஒரு திரான்சிஸ்டரில் மூன்று முனைவுகள் உள்ளன. ஆகவே, எப்போதும் திரான்சிஸ்டரின் ஒரு முனைவு பொது ஆகப் பயன்படுத்தப்பட நேரிடும். இந்த முறையில் திரான்சிஸ்டரின் முனைவுகள் மூன்றும் பல்வேறு முறைகளில் பயன்படுத்தப்படலே திரான்சிஸ்டர் அமைவடிவம் எனப்படும்.

பொதுக் காலி அமைவடிவம் (Common emitter mode)



உரு 1.5

இதன்போது சமிக்கொயைப் பெய்ப்புச் செய்வதற்கென அடி, காலி ஆகியன பயன்படுத்தப்பட்டிருப்பதுடன் விரியலாக்கச் சமிக்கொயைப் பய்ப்புச் செய்வதற்கு காலி மற்றும் சேகரிப்பான் ஆகியன பயன்படுத்தப்படும். ஆகவே, இரண்டுக்கும் காலிப் பெறுமானம் பொதுவாக அமைந்துள்ளது. இந்த முறையே பொதுவாக அதி களவில் பயன்படுத்தப்படும்.

ஓட்ட நயம் (Current Gain) எனக் கொண்டால்

$$\text{ஓட்ட நயம்} = \frac{\text{சேகரிப்பான் ஓட்டம்}}{\text{அடி ஓட்டம்}}$$

$$A_I = \frac{I_c}{I_B}$$

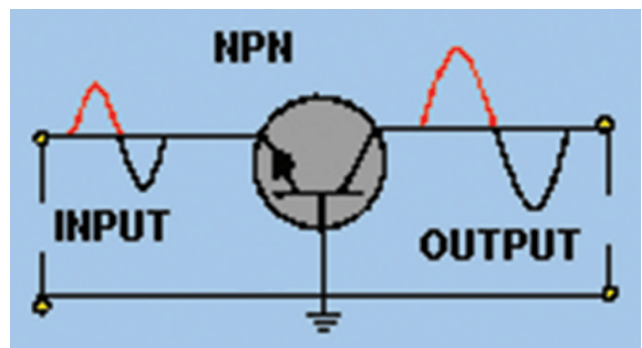
இங்கு ஓட்ட நயம் A_I எனக் கொண்டால்

$$\text{ஓட்ட நயம்} = \frac{\text{சேகரிப்பான் ஓட்டம்}}{\text{அடி ஓட்டம்}}$$

$$A_I = \frac{I_c}{I_B}$$

இங்கு பெய்ப்புச் சமிக்கொயின் அவத்தைப் பயப்பின்போது 180° இனால் மாற்றமடை கின்றது.

பொது அடி அமைவடிவம் (Common base mode)



உரு 1.6

இங்கு சமிக்கொயைப் பெய்ப்புச் செய்வதற்கென அடி, காலி ஆகியன பயன்படுத்தப்பட்டிருப்பதுடன் விரியலாக்கல் சமிக்கொயைப் பய்ப்புச் செய்வதற்கு அடி, சேகரிப்பான் ஆகியன பயன்படுத்தப்பட்டுள்ளன. ஆகவே, இரண்டு செயற்பாடு களிற்ும் அடி முனைவு பொதுவானதாகும்.

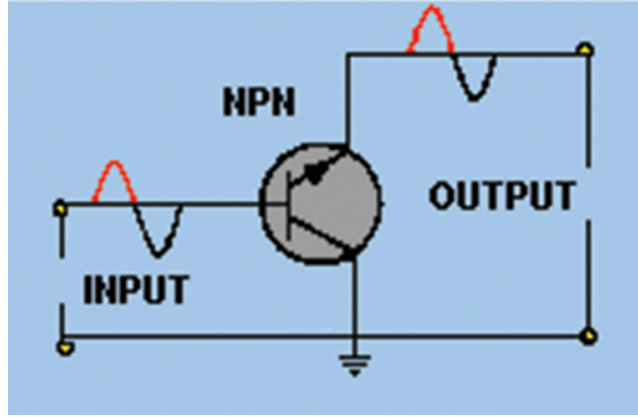
இங்கு ஓட்ட நயம் A_I ஆயின்,

$$\text{ஓட்ட நயம்} = \frac{\text{சேகரிப்பான் ஓட்டம்}}{\text{காலி ஓட்டம்}}$$

$$A_I = \frac{I_C}{I_E}$$

இங்கு பெய்ப்புச் சமிக்ஞையின் அவத்தை மாறாது.

பொது சேகரிப்பான் அமைவடிவம் (Common collector mode)



உரு 1.7

இங்கு சமிக்ஞையைப் பெய்ப்புச் செய்வதற்கு அடி, சேகரிப்பான் ஆகியன பயன் படுத்தப்பட்டுள்ளதுடன் விரியல் சமிக்ஞையைப் பயன்பாகப் பெறுவதற்கு காலி, சேகரிப்பான் ஆகியன பயன்படுத்தப்படும். இந்த இரண்டு செயன்முறைகளின் போதும் சேகரிப்பான் பொது முடிவிடமாகத் தொழிற்படும்.

இங்கு ஓட்ட நயம் A_I ஆயின்,

$$\text{ஓட்ட நயம்} = \frac{\text{காலி ஓட்டம்}}{\text{அடி ஓட்டம்}}$$

$$A_I = \frac{I_E}{I_B}$$

இங்கும் பெய்ப்புச் சமிக்ஞையின் அவத்தை மாறாது.

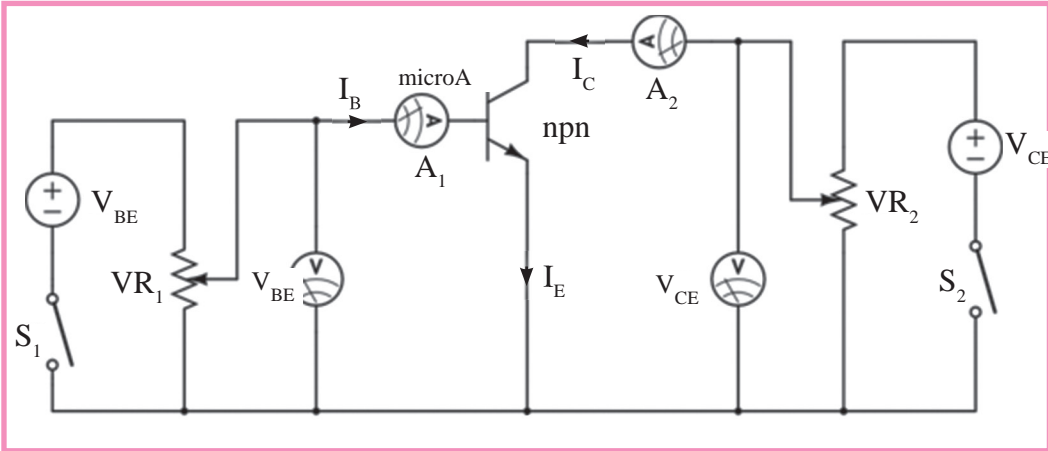
மேற்படி மூன்று அமைடிவங்களினதும் இயல்புகள் பின்வரும் அட்டவணையில் காட்டப்பட்டுள்ளது.

இயல்பு	பொது காலி	பொது அடி	பொது சேகரிப்பான்
ஓட்ட நயம் A_I	அதிகம்	குறைவு	அதிகம்
வோல்ற்றளவு நயம் A_V	அதிகம்	அதிகம்	குறைவு
பயப்புத் தடங்கல் Z_{in}	சராசரி	அதிகம்	குறைவு
பெய்ப்புத் தடங்கல் Z_o	சராசரி	குறைவு	அதிகம்
அவத்தை	180°	0°	0°

அட்டவணை 1.1

மாற்றுச் சிறப்பியல்பு வளையி (Transfer characteristic)

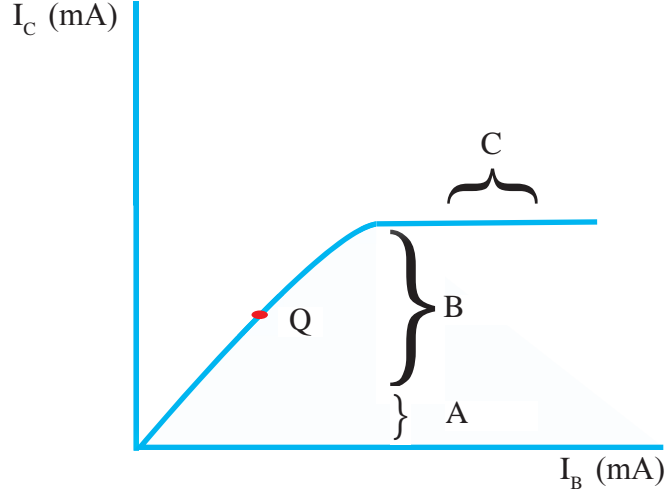
திரான்சிஸ்டர்ருக்கு சமிக்ஞையாக மின்னோட்டத்தைப் பெய்ப்புச்செய்து அதனை விரியலாக்கும் ஓட்டமாகப் பயப்புச் செய்யும்போது, திரான்சிஸ்டர்ரின் ஓட்டம் சார்ந்த செயன்முறை நடைபெறும்போது அமைடிவத்தில் இந்தச் செயன்முறை நடைபெறும் விதத்தை ஆராய்வோம். இதற்கென பின்வரும் சுற்றினைப் பயன்படுத்தலாம்.



உரு 1.8

இங்கு அடி மின்னோட்டத்தை I_B , A_1 எனும் அம்பியர்மானி மூலமாகவும் சேகரிப்பான் ஓட்டத்தை I_C , A_2 எனும் அம்பியர்மானி மூலமாகவும் வாசித்தறிந்து கொள்ளலாம். I_B யின் பெறுமானத்தை மாற்றுவதற்கென இது பயன்படுத்தப்படும். திரான்சிஸ்டர்ரின் காலி சேகரிப்பான் வோல்ற்றளவை (V_{CE}) மாறிலியாகப் பேணும்போது

அடி மின்னோட்டத்தின் (I_B) மாற்றங்களுக்கு அமைய சேகரிப்பான் ஓட்டத்தில் (I_C) ஏற்படும் மாற்றம் சிறப்பியல்பு என அழைக்கப்படும். இந்த இயல்பினை வரைபின் மூலம் காட்டலாம். இது மாற்றுச் சிறப்பியல்பு வளையி எனப்படும். வரைபுக்கமைய I_B பாயாதவிடத்து I_C யும் பாயாது எனவும் படிப்படியாக I_B அதிகரிக்கும்போது I_C உம் அதிகரிக்கும் எனவும் இறுதியில் I_B இல் படிப்படியாக எவ்வளவு அதிகரிப்பு ஏற்படினும் I_C இன் பெறுமானத்தில் மாற்றம் ஏற்படாது என அறியலாம்.



உரு 1.9

மேற்படி I_C எதிர் I_B வரைபு அல்லது சிறப்பியல்புவளையியில் தெளிவான மூன்று பகுதிகளை இனங்காணலாம்.

பகுதி A - வரைபு நேர்கோடாக அமையப் பெறவில்லை

I_B - பூச்சியமாகும்.

I_C - பூச்சியமாகும்.

இந்தப் பிரதேசம் துண்டிப்புப் பிரதேசம் (Cut - Off Region) எனப்படும்

பகுதி B - வரைபு அண்ணளவாக நேர்கோடாகும்

ஆகவே $I_C \propto I_B$ ஆகும்.

$$I_C = \beta I_B$$

β மாறிலியாகும். இது திரான்சிஸ்டரின் ஓட்ட நயம் எனப்படும்.

இதற்கமைய ஓட்ட நயம் $\beta = \frac{I_C}{I_B}$ ஆகும்.

இந்தப் பிரதேசம் செயற்றிறன் பிரதேசம் அல்லது தொழிற்படு பிரதேசம் (Active Region) எனப்படும்.

பகுதி C - I_B இனை அதிகரிக்கும்போதும் I_C மாறிலியாகக் காணப்படும்.

$$\text{ஆகவே, } \frac{I_C}{I_B} < \beta \text{ ஆகும்.}$$

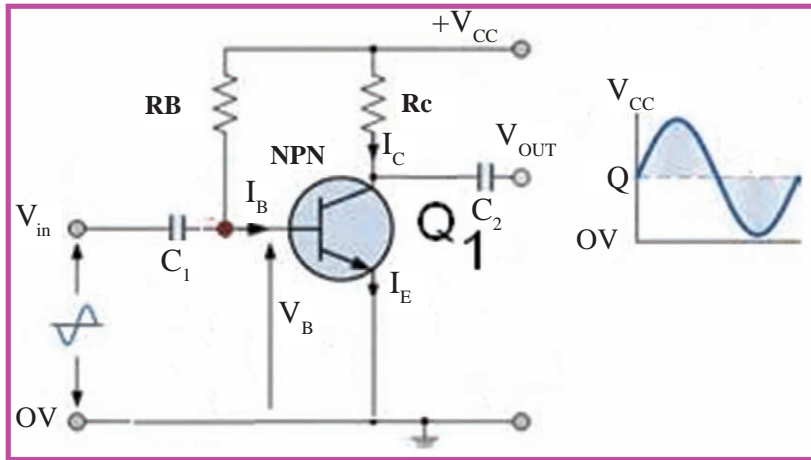
இந்தப் பிரதேசம் நிரம்பல் பிரதேசம் (Saturation region) எனப்படும்.

மேற்படி நிலைமைகளுக்கமைய திரான்சிஸ்டரை மூன்று நிலைகளில் கோடலுறச் செய்யலாம். தொழிற்படு பிரதேசத்தைப் பேணுவதன் மூலமாக திரான்சிஸ்டர் விரியலாக்கியாகப் பயன்படுத்தப்படுகிறது. தொழிற்படு பிரதேசத்தில் விரியலாக்கியைப் பேணுவதற்கு பொருத்தமான புள்ளி Q ஆகும். இந்தப் புள்ளி விரியலாக்கியின் தன்மைக்கு ஏற்ப மாறுபடும். உதாரணமாக மின்சமிக்கை ஒன்றை நேர் (+), மறை (-) முடிவிடங்கள் இரண்டிலும் விரியலாக்கத்தை மேற்கொள்வதெனின் புள்ளி Q வினை நேர்கோடாகும் பகுதியின் மையப்புள்ளியில் பேணுதல் வேண்டும்.

திரான்சிஸ்டரின் துண்டிப்புப் பிரதேசம், நிரம்பல் பிரதேசம் ஆகியவற்றைப் பயன்படுத்துவதன் மூலம் ஆளியாக தொழிற்படச் செய்யலாம்.

திரான்சிஸ்டர் விரியலாக்கிகள் (Transistor amplifiers)

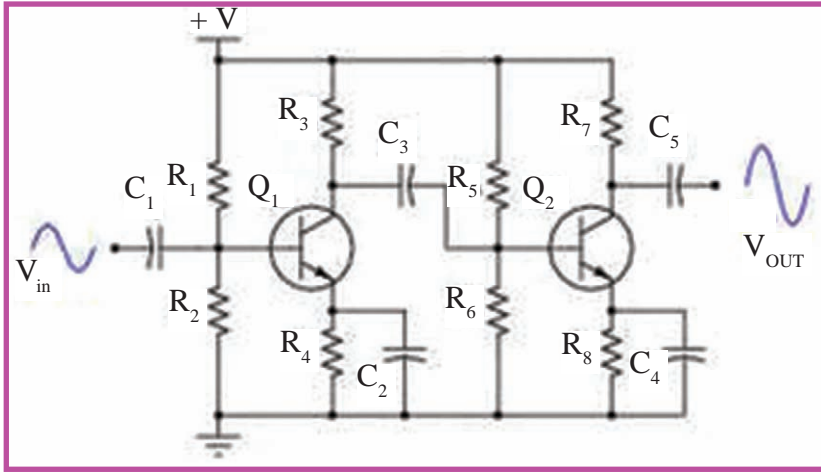
பொதுக்கால அமைவடிவத்துக்கேற்ப திரான்சிஸ்டரை எளிய விரியலாக்கியாகப் பயன்படுத்தலாம். இந்த விரியலாக்கிகளில் புள்ளி Q மாறும் இயல்பு வளையியின் மையப்புள்ளியில் பேணப்பட வேண்டும். அப்போது $V_{CE} = \frac{V_{CC}}{2}$ ஆகக் காணப்படும்.



உரு 1.10

இந்தச் சுற்றில் பெய்ப்பாக, நுணுக்குப்பன்னியினூடாக மிகச்சிறிய சமிக்ஞை மின்னோட்டத்தை வழங்கும்போது மாற்றமடையும் I_B ஓட்டம் திரான்சிஸ்டரினூடாக செல்லும். இது விரியலாக்கப்பட்டு பயப்பில் இணைக்கப்பட்டுள்ள ஒலிபெருக்கியில் விரியலாக்கப்பட்ட சமிக்ஞையைப் பெறமுடியும். இதன்போது கொள்ளளவி C_1 இனை பெய்ப்புச்சுற்றுடன் இணைப்பதற்கு கொள்ளளவி C_2 பெய்ப்புச்சுற்றிலிருந்து வெளியே எடுக்கவும் பயன்படுத்தப்படுகிறது. C_1, C_2 ஆகியவற்றினூடாக ஆடலோட்ட மின்னோட்டம் பாயுமெனின் நேரோட்ட மின்னோட்டம் பாயாது. C_1, C_2 ஆகியன இணைப்புக் கொள்ளளவிகள் (Coupling Capacitors) என அழைக்கப்படும். இவ்வாறு பல திரான்சிஸ்டர்களை ஒன்றுடனொன்று பல படிமுறைகளில் இணைத்து அதிக விரியலாக்கம் கொண்ட சமிக்ஞையைப் பெறமுடியும்.

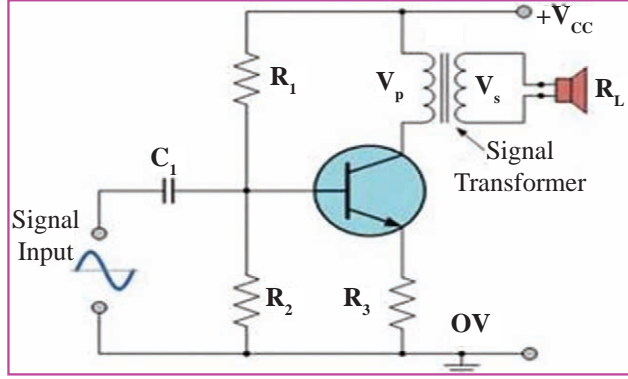
தடைக் கொள்ளளவிகள் இணைக்கப்பட்ட விரியலாக்கிச் சுற்று



உரு 1.11

மேற்படி சுற்றில் C_1 இன் மூலமாக பெய்ப்புச் செய்யப்படும் சமிக்ஞை Q_1 இன் மூலமாக விரியலாக்கம் செய்யப்பட்டு C_3 இன் ஊடாக Q_2 இற்கு வழங்கப்படும். இந்த சமிக்ஞை மேலும் Q_2 இனால் விரியலாக்கப்பட்டு C_5 யினூடாக பயப்புச் செய்யப்படும். C_1, C_3, C_5 ஆகியன இணைப்புக் கொள்ளளவிகளாக அமைவதுடன் அவற்றின் பெறுமானங்கள் 2.2 mF - 10 mF எனும் வீச்சினுள் அமைந்திருக்கும்.

தனி முடிவிட விரியலாக்கிகள் (Single ended amplifiers)

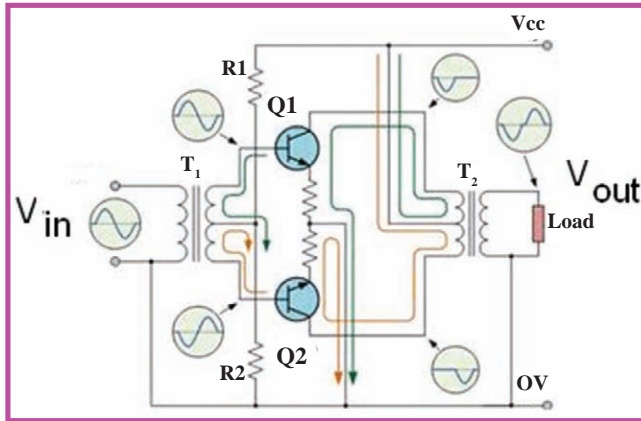


உரு 1.12

இந்தவகை விரியலாக்கிகள் ஒரு முடிவிடத்திலிருந்து அதாவது ஒரு திரான்சிஸ்டரின் சேகரிப்பானிலிருந்து மட்டும் விரியலாக்கப்பட்ட சமிக்ஞையைப் பெறும். இங்கு பெய்ப்பில் ஏற்படும் வெப்பத் தடையுடன் ஒலிபெருக்கியை இயைபாக்குவதற்கு T_1 எனப்படும் பயப்பு நிலைமாற்றி (Out - Put Transformer) பயன்படுத்தப்பட்டுள்ளது. இவ்வாறான விரியலாக்கி 25% வினைத்திறனைக் கொண்டதாகும். பொதுவாக முழுமையான சமிக்ஞையும் விரியலாக்கத்திற்குட்படும்.

தள்ளு இழுவை விரியலாக்கி (Push pull amplifiers)

நிலைமாற்றியைக் கொண்ட தள்ளு இழுவை விரியலாக்கி

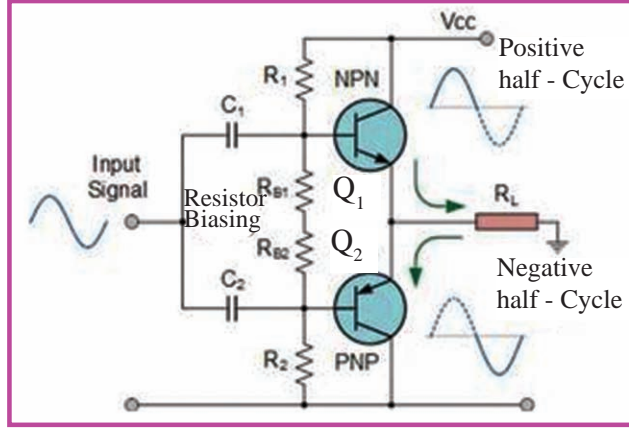


உரு 1.13

இதன்போது T_1 எனும் நிலைமாற்றியிலேயே முதலில் சமிக்ஞை பெய்ப்பு செய்யப்படும். இந்த நிலைமாற்றி செலுத்தி நிலைமாற்றி (Driver transformer) என அழைக்கப்படும். இதன் துணை கூடுகள் இரண்டு முடிவிடங்களைக் கொண்டிருக்கும். பெய்ப்புச் சமிக்ஞையின் இரு அரைப்பாக சமிக்ஞை அவத்தையின் மேற்பகுதி, கீழ்ப்பகுதி என

வேறாக்கி Q_1 , Q_2 ஆகிய அடிகளுக்குப் பெய்ப்புச் செய்யும். Q_1 , Q_2 ஆகியன மூலம் அந்த சமிக்ஞையின் அரைப்பாகங்கள் இரண்டும் வெவ்வேறாக விரியலாக்கப்பட்டு T_2 நிலைமாற்றியின் முதல்கூற்றுக்கு வழங்கப்படும். T_2 நிலைமாற்றி பயப்பு நிலை மாற்றி (OUT - PUT Transfomer) என அழைக்கப்படும்.

நிலைமாற்றியைக் கொண்டிராத தள்ளு இழுவை வகை விரியலாக்கற் கூற்று



உரு 1.14

இந்தச் கூற்றில் நிலைமாற்றி பயன்படுத்தப்படுவதில்லை. Q_1 , Q_2 ஆகியவற்றில் உள்ளிடப்படும் சமிக்ஞை அரைப்பாகங்களாகப் பெறப்பட்டு விரியலாக்கப்பட்டு பயப்புச் செய்யப்படும். பயப்புத் திரான்சிஸ்டர் சோடிகள் npn, pnp வகையைச் சேர்ந்தனவாக இடுவதன் மூலம் சமிக்ஞை அவத்தையின் அரைப்பாகங்கள் வெவ்வேறாக ஒரே தடவையில் விரியலாக்கஞ் செய்யப்படும்.

திரான்சிஸ்டர் தொழிற்படும்போது அது இடமாறும் இயல்பு வளையின் தொழிற்பாட்டு பிரதேசத்தை உருவாக்கும் இடத்துக்கமைய விரியலாக்கும் கூற்று நான்கு வகைப்படும்.

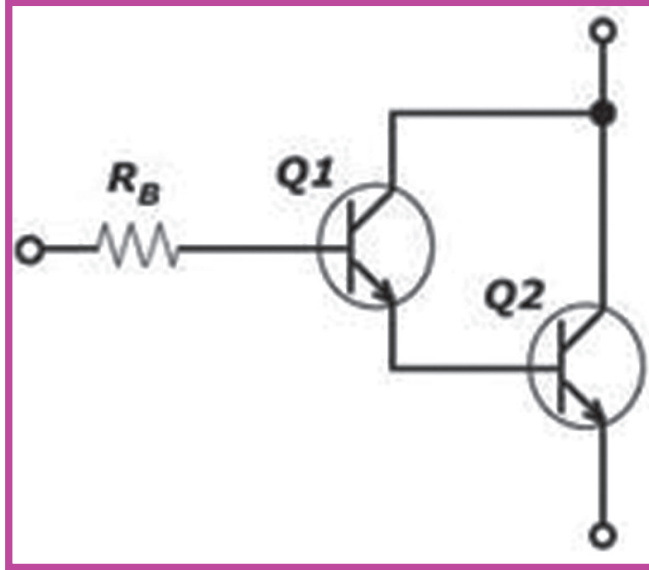
- A வகை விரியலாக்கி - வினைத்திறன் குறைவானது
- B வகை விரியலாக்கி - அதிக வினைத்திறன் கொண்டது
- AB வகை விரியலாக்கி - அதிக வினைத்திறன் கொண்டதுடன் பயப்பில் விகாரங்கள் ஏற்படுவது குறைவாகும்
- C வகை விரியலாக்கி - பயப்பு அடிப்புகளைக் கொண்டதால் ஒலி விரியலாக்குதலுக்குப் பொருத்தமானதன்று

வலு விரியலாக்கி இரண்டு கட்டங்களைக் கொண்டதாகும். இவை முன் விரியலாக்கிகள் (Pre Amplifire), வலு விரியலாக்கிகள் (Power Amplifire) என்பனவாகும். முன் விரியலாக்கி மூலமாக பெய்ப்பு சமிக்ஞை ஓரளவு விரியலாக்கஞ் செய்யப்பட்டு கட்டுப்படுத்தியின் (Volume control) ஊடாக வலுவிரியலாக்கிக்கு வழிப்படுத்தப்படும். சில சந்தர்ப்பங்களின் முன் விரியலாக்கியினுள் அதிக மீடிற்றன்,

இழிவு மீடிறன் வடிப்புக்கென உரப்புக் கட்டுப்படுத்தி (Tone control) கொண்ட பாகங்கள் இணைக்கப்பட்டிருக்கும். அவை Base control, Treble control எனப்படும். வலு விரியலாக்கத்தின் இறுதிக் கட்டத்தில் அதிவலு திரான்சிஸ்டரைப் பயன்படுத்துவதன் மூலம் விரியலாக்கியின் மூலம் உருவாக்கப்படும் வலுவை மேம்படுத்திக் கொள்ளலாம். அவ்வாறே அதன் வெப்பநிலையும் உயர்மட்டத்தில் காணப்படுவதால் தவறாது வெப்ப உறிஞ்சி பொருத்தமானவாறு பயன்படுத்தப்பட வேண்டும்.

சில வகை வலுவிரியலாக்கிகளுக்கு பயப்பு திரான்சிஸ்டரின் (OUT-PUT Transistor) வலுவை அதிகரிப்பதற்கு டார்லின்டன் சோடி (Darlington Pair) பயன்படுத்தப்படும்.

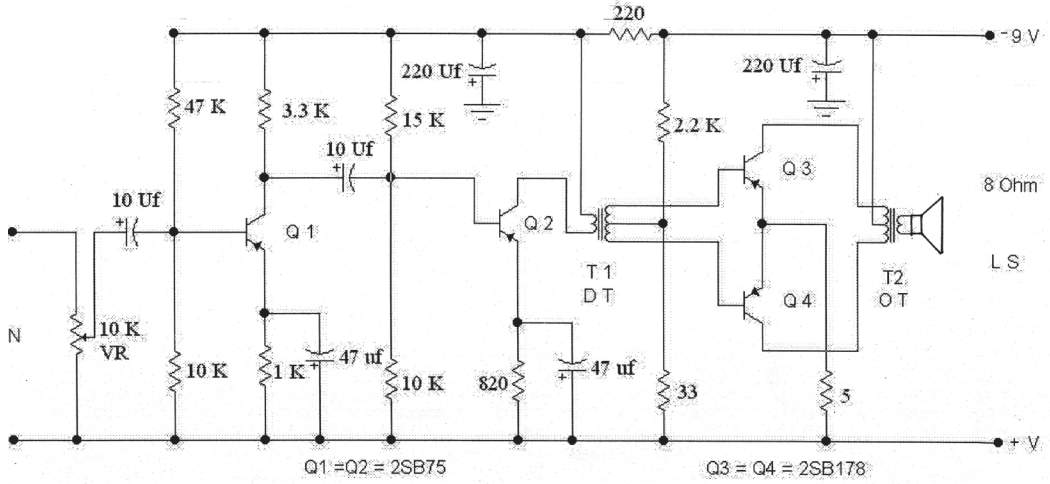
இதற்கென ஒரே வகையான தொழிற்பாட்டைக் கொண்ட சமமான அல்லது குறைவான மற்றும் கூடிய வலுக்கொண்ட திரான்சிஸ்டர் சோடியைப் டார்லின்டன் சோடி (Darlington pair) பின்வருமாறு இணைக்கலாம்.



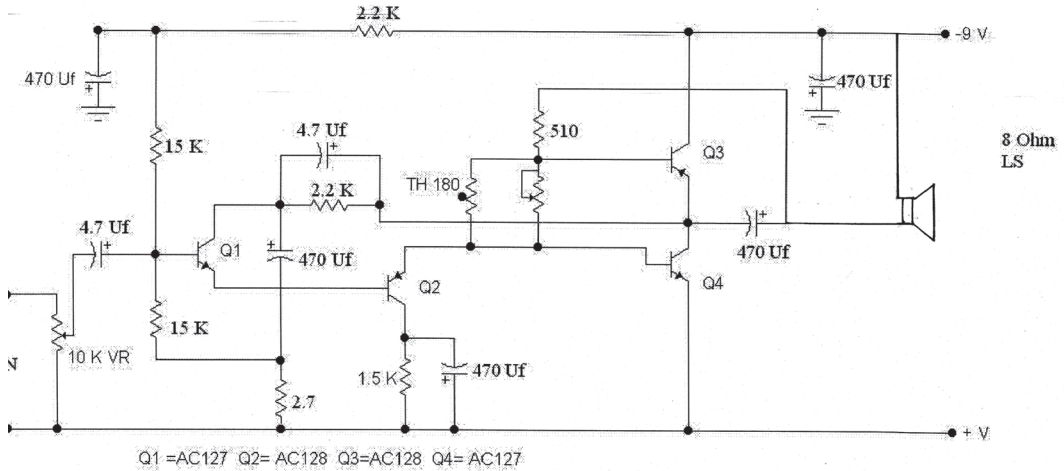
உரு 1.15

டார்லின்டன் சோடி வலுவை அதிகரிப்பதற்கான பயன்மிக்க பிரயோகமாகும். ஒரு திரான்சிஸ்டரின் β பெறுமானம் 100 எனக் கொண்டால் டார்லின்டன் சோடியின் ஓட்ட நயம் $100 \times 100 = 10000$ ஆகும். இதன்காரணமாக அனேக சந்தர்ப்பங்களில் வலு விரியலாக்கல் திரான்சிஸ்டருக்கு டார்லின்டன் முறை பயன்படுத்தப்படும். நடைமுறையிலுள்ள விரியலாக்கும் சுற்றுகள் இரண்டு உருக்கள் 1.16, 1.17 ஆகியவற்றில் தரப்பட்டுள்ளன.

உரு 1.16 இல் காட்டப்பட்டுள்ள முன் விரியலாக்கியுடன் கூடியதான திரான்சிஸ்டர்ரின் பயப்பு 1 W ஆகும். உரு 1.17 இல் காட்டப்பட்டுள்ள முன் விரியலாக்கியைக் கொண்ட நிலைமாற்றியைக் கொண்டிராத தள்ளு இழுவை விரியலாக்கும் சுற்றின் பயப்பு 1 W ஆகும்.



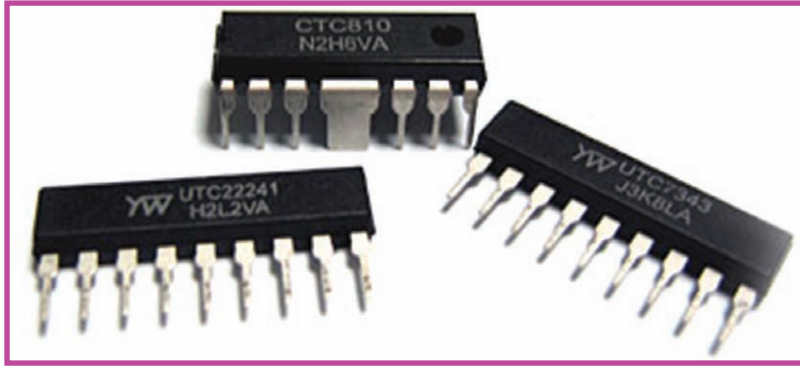
உரு 1.16



உரு 1.17

தொகையீட்டு விரியலாக்கல் சுற்றுகள் (Integrated amplifire circuits)

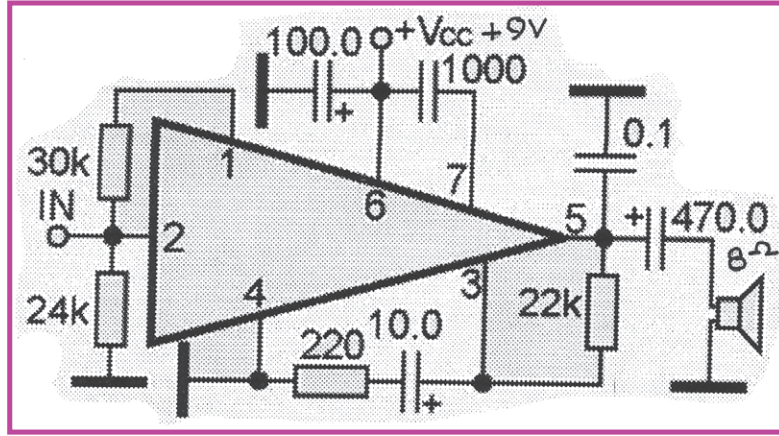
பொதுவாக இலத்திரனியல் உபகரணங்களை நிருமாணிக்கும்போது திரான்சிஸ்டர்ருக்குப் பதிலாக பொதுவாக தொகையீட்டுச் சுற்றுகளே பயன்படுத்தப்படுகின்றன. எந்தவொரு இலத்திரனியல் சுற்றுக்கும் பொருந்தக்கூடிய வகையிலான தொகையீட்டுச் சுற்றுகள் உருவாக்கப்பட்டுள்ளன. ஒலி விரியலாக்கத் தொகையீட்டுச் சுற்றுகள் அனேக எண்ணிக்கையில் காணப்படுகின்றன. எந்தவொரு தொகையீட்டுச் சுற்றிலும் மிக நுண்ணியதான திரான்சிஸ்டர், இருவாயிகள், தடையிகள், குறைவான பெறுமானங்கொண்ட கொள்ளளவிகள் ஆகியன நிலையாக இணைக்கப்பட்டிருக்கும். இவை இலத்திரனியல் தொகையீட்டுச் சுற்றுக்கல் எனப்படும். மிகச் சிறிய சுற்று ஒழுங்கமைப்பில் பயப்பு, பெய்ப்பு/ வோல்ற்று வழங்கி முடிவிடங்கள் வெளியில் தெரியக்கூடிய விதமாக தயாரிக்கப்பட்டுள்ளன. IC இணை சுற்றில் இணைக்கும்போது IC யானது எந்த நோக்கத்துக்கென உருவாக்கப்பட்டதென்பதன் அடிப்படையில் அதன் முடிவிடங்கள் இணைக்கப்பட வேண்டிய விதம் பற்றி அறிந்திருப்பது அவசியமாகும்.



உரு 1.18

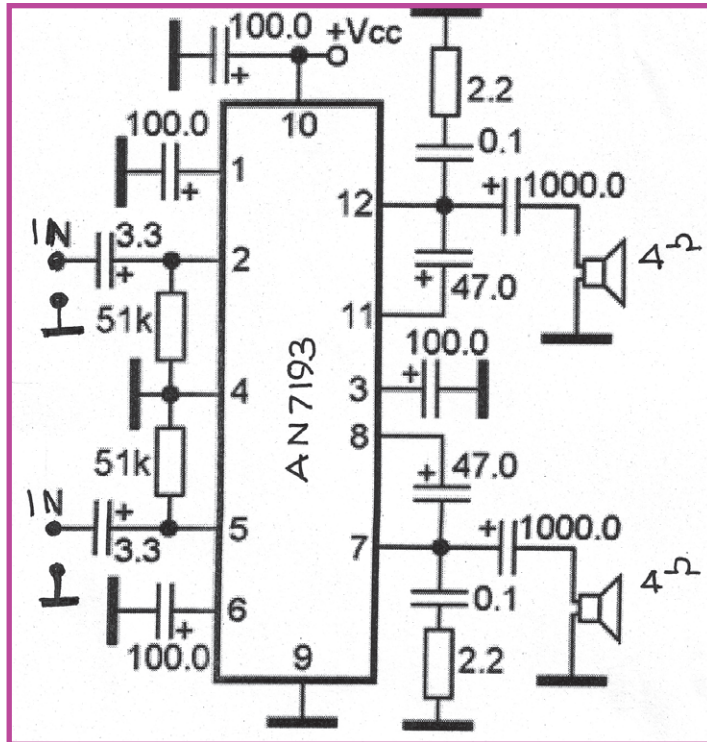
ஒலி மீடறன் விருத்திக்கென பயன்படுத்தக்கூடிய பல்வேறு வகைப்பட்ட தொகையீட்டுச் சுற்றுக்கள் உருவாக்கப்பட்டுள்ளன. AN 214P, BA 514, HA 1338, LA 4100, STK 036 ஆகியன இதற்கு உதாரணங்களாகும். இவ்வாறான தொகையீட்டுச் சுற்றுக்கள் பயன்படுத்தப்பட்ட விரியலாக்கிகள் சிலவற்றை மட்டும் இங்கு நோக்குவோம்.

1W வலு விரியலாக்கற் சுற்று



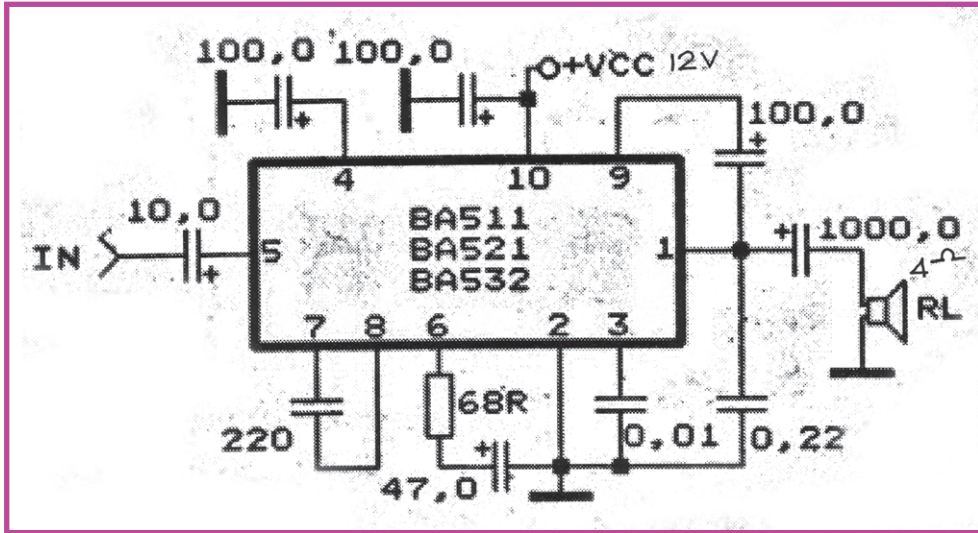
உரு 1.19

2 × 3.5 ஒலிபெருக்கி வலு விரியலாக்கல் சுற்று



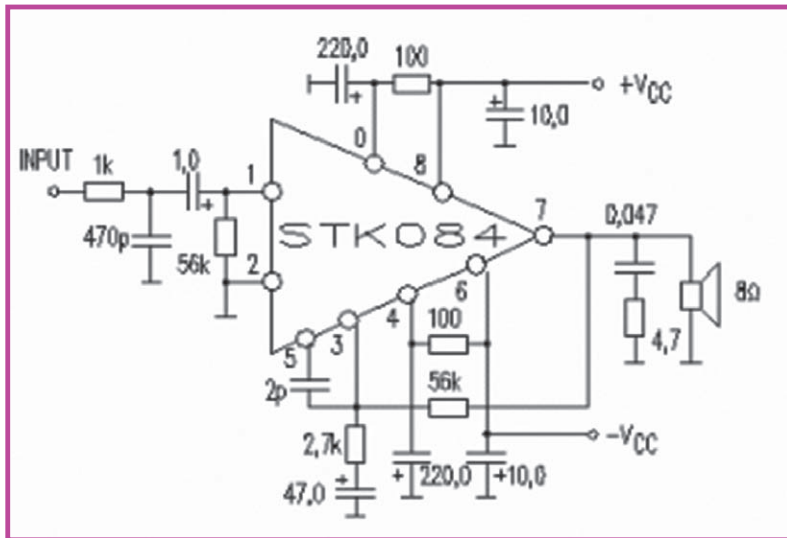
உரு 1.20

4.5 W வலு விரியலாக்கற் சுற்று



உரு 1.21

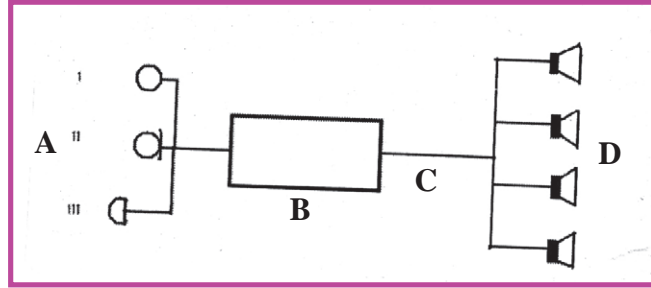
15W வலு விரியலாக்கற் சுற்று



உரு 1.22

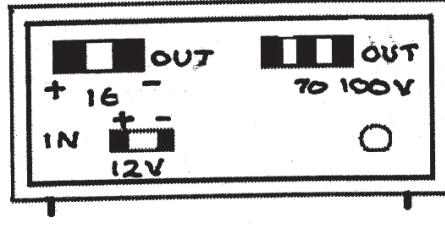
பொது அறிவிப்பு முறைமைகள் (Public addressing systems)

தொழிற்சாலை, சமயத்தலங்கள், பாடசாலை, இன்னிசை நிகழ்ச்சிகள் நடக்கும் இடம் போன்றவற்றில் ஒரே தடவையில் பல இடங்களில் இருப்போர்க்கு அல்லது பாரிய பிரதேசத்துக்கு அறிவித்தலை மேற்கொள்ளல், இன்னிசைப் பாடல்களை ஒலிபரப்புதல் ஆகிய சந்தர்ப்பங்களின்போது பொது அறிவிப்பு முறைமை பயன்படுத்தப்படும். இவற்றின் வலு விரியலாக்கம் அதிகமாகும். தொழிற்சாலை அல்லது பாடசாலையின் தேவைக்கமைய இவ்வாறான பொது அறிவிப்பு முறைமைகளைத் தயாரிக்கும் முறையை அறிந்துகொள்வோம். இது பல கட்டங்களில் மேற்கொள்ளப்படும்.



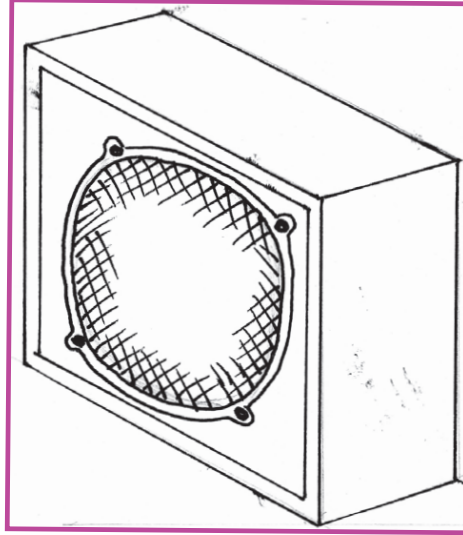
உரு 1.23

- A** - இந்த பகுதியில் சமிக்ஞைகளை உள்வாங்கும் உபகரணம் அமையப் பெற்றிருக்கும்.
- இசையெழுப்பு கருவி
 - நுணுக்குப் பன்னி
 - மணியொலி எழுப்பி
- B** - இது வலு விரியலாக்கி ஆகும். தேவைக்கேற்ப வோல்ற்றளவு முடிவு செய்யப்படும். இதன் பயப்பு 200W, 500W, 1000W ஆகிய பெறுமானங்களில் அமைக்கப்படும். இது திரான்சிஸ்டர் இணைக்கப்பட்டதாகவோ தொகையீட்டுச் சுற்றுகளைக் கொண்டதாகவோ அமைந்திருக்கலாம். ஆடலோட்டம், நேரோட்டம் ஆகியவற்றின் மூலமாக இயக்கப்பட முடியும். இவற்றின் பயப்புத் வோல்ற்றளவு 70V, 100V ஆக அமைந்திருப்பது அத்தியாவசியமாகும். பயப்புத் தொடர்பு வடங்களை நீண்ட தூரத்துக்கு இணைக்கவேண்டி உள்ளதே இதற்கான காரணமாகும். குறைந்த வோல்ற்றளவில் வலு ஊடுகடத்தல் மேற்கொள்ளப்படும் போது வலு இழப்பு ஏற்படும். இதனைத் தவிர்க்க பயப்பு வோல்ற்றளவை அதிகரித்து மின்னோட்டத்தைக் குறைக்க வேண்டும்.



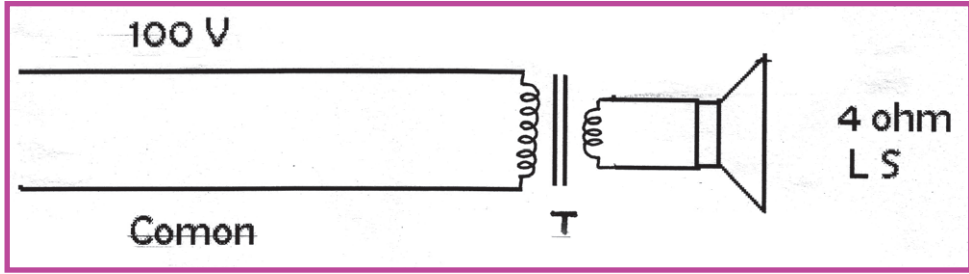
உரு 1.24

- C - விரியலாக்கப்பட்ட பயப்புச் சமிக்ஞையை விநியோகிக்கும். இதற்கென கூடிய குறுக்கு வெட்டு முகப்புடைய வடம் பயன்படுத்தப்படும்.
- D - ஒலிபெருக்கிப் பெட்டி - ஒலிபெருக்கி மூலம் மின்முறைச் சமிக்ஞைகள் ஒலிச் சமிக்ஞையாக மாற்றுவதே ஒலிபெருக்கியாகும் (Bufile). இதனைப் பொருத்தமான பெட்டியில் பொருத்திக் கொள்வதன் மூலம் ஒலிபெருக்கியினால் வெளியிடப்படும் ஒலியின் தரத்தை மேம்படுத்திக் கொள்ளலாம்.



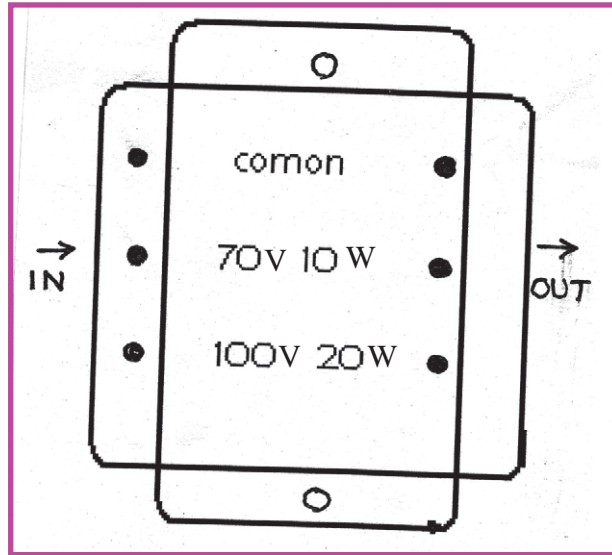
உரு 1.25

இந்த ஒலிபெருக்கி, குறைந்த வோல்ற்றளவுடன் செயற்படுகின்ற போதிலும் இணைப்பு வடங்கள் மூலம் 70V அல்லது 100V வோல்ற்றளவில் சமிக்ஞைகள் ஊடுகடத்தப்படும். இதன் காரணமாக இதில் படிசுறைப்பு நிலைமாற்றி பயன்படுத்தப்படும்.



உரு 1.26

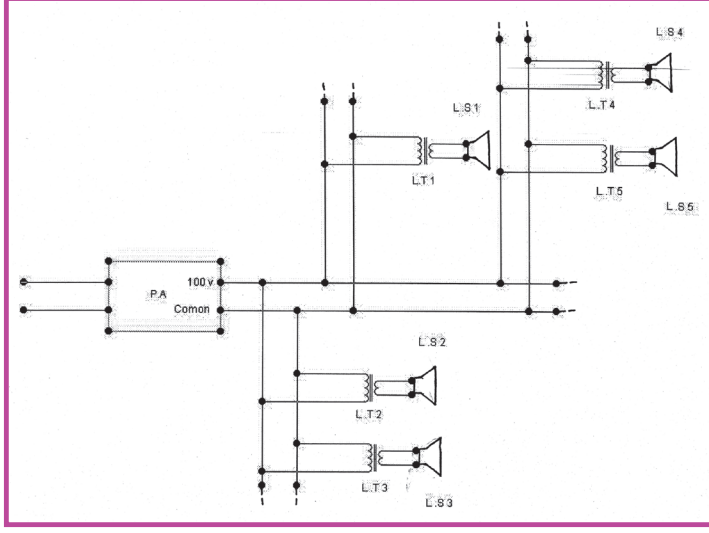
இந்த நிலைமாற்றி T எனக் குறிப்பிடப்பட்டுள்ளது. இது வழி நிலைமாற்றி (Line transformer) என அழைக்கப்படும். இந்த நிலைமாற்றியின் முதன்மைச் சுருளுக்கு 70V அல்லது 100V வழங்கப்படுமிடத்து துணைச் சுருளில் 5W, 10W, 40W போன்ற பொருத் தமான வோல்ட்ளவுகள் பெறப்படும்.



உரு 1.27

ஒவ்வொரு ஒலிபெருக்கியிலும் வழி நிலைமாற்றி இணைக்கப்பட வேண்டும். சில வழி நிலைமாற்றிகள் ஒரே தடவையில் இரண்டு ஒலிபெருக்கிகளுடன் இணைக்கப்படக் கூடியதாகத் தயாரிக்கப்பட்டுள்ளன.

தேவைக்கேற்ப விநியோகிப்புச் சுற்று பல உபசுற்றுகளாக வேறாக்கப்பட்டு அவ்வொவ்வொரு உப சுற்றுகளுக்குமுரிய பிரதேசங்களுக்குமான ஊடுகடத்தல் செயற்பாட்டை வெவ்வேறாகக் கட்டுப்படுத்துவதற்காக ஆளிகளைப் பயன்படுத்தி கட்டுபாட்டு முறையொன்றை அமைக்க முடியும். இந்த வலையமைப்பு எப்போதும் சமாந்தரச் சுற்றுகளாக அமைந்திருக்கும்.



உரு 1.28

அறிவிப்பு முறைமையை உருவாக்கும்போது சில விடயங்கள் கருத்திற் கொள்ளப்பட வேண்டும். அவை வருமாறு

- ஒலிபெருக்கிகள் அனைத்தினதும் வலுக் கூட்டுத்தொகை எப்போதும் வலு விரியலாக்கியின் மொத்த வலுவை விடக் கூடுதலாகக் காணப்பட வேண்டும்.
- ஒருபோதும் பயப்பு வடங்களை வழி நிலைமாற்றிகளின்றி நேரடியாகத் தொடுக்கக் கூடாது.
- பயப்புக் கம்பிகள் குறுஞ்சுற்றுக்கு (Short Circuit) உட்படக்கூடாது.
- வலு விரியலாக்கிக்குப் போதிய காற்றோட்டம் கிடைக்கக் கூடியவாறு அமைக்கப்பட்ட வேண்டும்.

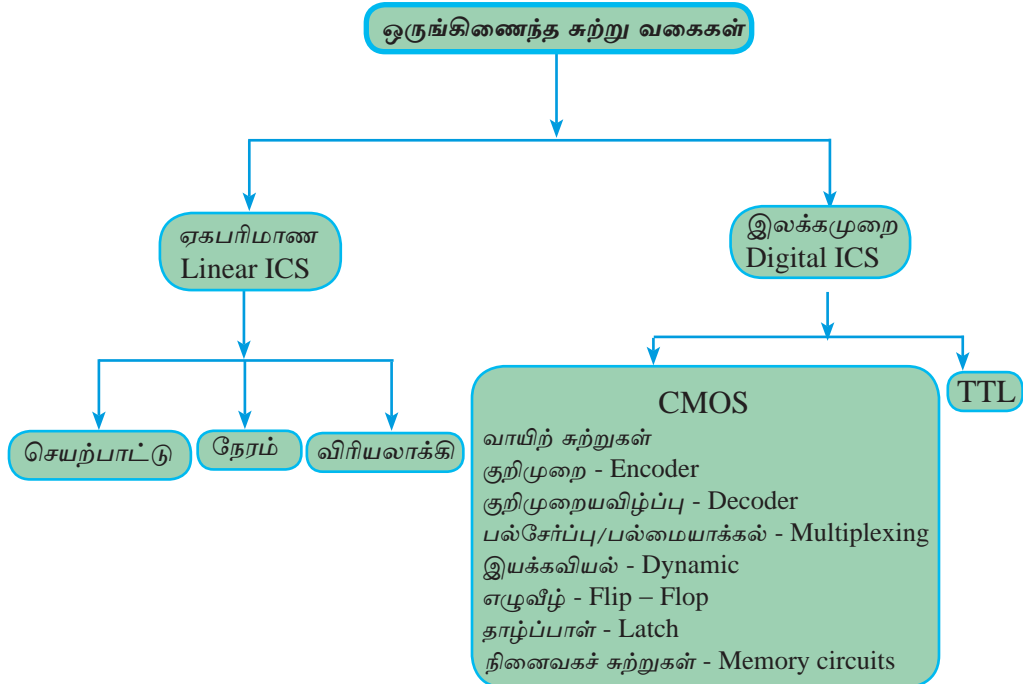
2

ஒருங்கிணைந்த சுற்றுகள்

நவீன இலத்திரனியல் தொழினுட்பத்தில் மிகச் சிக்கலான சுற்றுகள் பயன்படுத்தப்படுகின்றன. உதாரணங்களாக வோல்ற்றளவு ஒழுங்காக்கற் சுற்றுகள், விரியலாக்கிச் சுற்றுகள், அலையச் சுற்றுகள், ஆளியிடற் சுற்றுகள், தருக்கச் சுற்றுகள், நினைவகச் சுற்றுகள் ஆகியவற்றைக் கருதலாம். இச்சுற்றுகள் ஒவ்வொன்றையும் வெவ்வேறு துணையுறுப்புகளைப் பயன்படுத்தி அமைத்தால் பெரிய இடமும் அதிக நேரமும் தேவைப்படும். ஆகவே இச்சுற்றுகளைப் பகுதிகளாக ஒரு பொதியில் சிறிய அளவில் உற்பத்தி செய்யலாம். மிகவும் மேம்பட்ட தொழினுட்ப உத்திகளைப் பயன்படுத்தி அத்தகைய சுற்றுகள் உற்பத்தி செய்யப்படும் அதேவேளை அவை ஒருங்கிணைந்த சுற்றுகள் அல்லது தொகையீட்டுச் சுற்றுக்கள் எனப்படும்.

ஒருங்கிணைந்த சுற்று என்பது திரான்சிஸ்டர், தடையி, இருவாயி போன்ற பல துணையுறுப்புகளை, நுணுக்குக்காட்டியினால் பார்க்கும் அளவிற்குச் சிறிதாக்கிக் ஒன்று சேர்த்து பொதியொன்றினுள் இட்டு தயாரிக்கப்பட்ட சுற்று ஒன்றாகும்.

ஒருங்கிணைந்த சுற்று வகைகள்

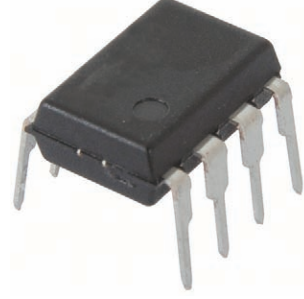




உரு 2.1



உரு 2.2



உரு 2.3

இவ்வாறு பல்வேறு தொழில்களுக்காக வெவ்வேறு ஒருங்கிணைந்த சுற்று (Integrated circuits) வகைகள் உற்பத்தி செய்யப்படுகின்றன. பிரயோகிக்கப்படும் தொழிலுக் கேற்ப ஒருங்கிணைந்த சுற்றுகள் இரு வகைப்படும்.

1. ஒரு விசேட தொழிலுக்காக மாத்திரம் உற்பத்தி செய்யப்படும் ஒருங்கிணைந்த சுற்றுகள்
(உதாரணம் ஓர் இசையைப் பெறத்தக்க பெறத்தக்க சுற்றுகள், இலத்திரன் கடிபாரங்களில் பயன் படுத்தப்படும் சுற்றுகள்)
2. வேறு துணையுறுப்புகளைத் தொடுத்துப் பல்வேறு தொழில்களுக்காகச் செய்யத் தக்க சுற்றுகள் (இலக்கமுறை ஒருங்கிணைந்த சுற்றுகள், செயற்பாட்டு விரியலாக்கிகள்)

பல்வேறு சுற்றுகளில் அதிக அளவில் பயன்படுத்தப்படும் ஏகபரிமாண ஒருங்கிணைந்த சுற்றாகிய செயற்பாட்டு விரியலாக்கிகளை (Operational Amplifiers) முதலில் கருதுவோம்.

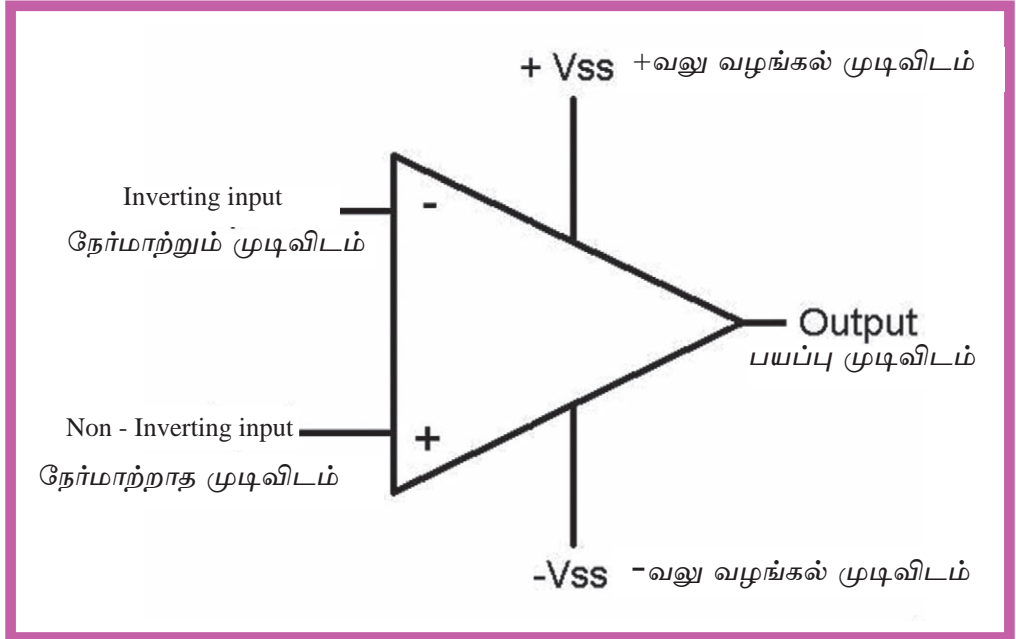
செயற்பாட்டு விரியலாக்கிகள் (Operational Amplifiers)

பல்வேறு இலத்திரனியல் சுற்றுகளுக்குப் பயன்படுத்தப்படும் சிறப்புச் சுற்று ஒன்றாக செயற்பாட்டு விரியலாக்கிகளை அழைக்கலாம். இவை சாதாரண விரியலாக்கியிலும் பார்க்க உயர்ந்த பல இயல்புகளைக் கொண்டுள்ளன. இவ்விரியலாக்கிச் சுற்றின் மூலம் பல்வேறு கணிதச் செய்கைகள் இலத்திரனியல் முறையாக நடைபெறுகின்றமையால் செயற்பாட்டு விரியலாக்கி என்னும் பெயர் இடப்பட்டுள்ளது. இந்த ஒருங்கிணைந்த சுற்று செயலற்ற, செயற்படும் பல துணையுறுப்புகளைக் ஒன்றுசேர்த்து உற்பத்தி செய்யப்பட்டுள்ளது. சைகை விரியலாக்கம், கூட்டல், கழித்தல், அலை வடிவப் பிறப்பாக்கம், வடித்தல், வகையிடல், தொகையிடல் போன்ற அத்தியாவசியத் தொழில்களுக்கு இச்சுற்றைப் பயன்படுத்தலாம்.

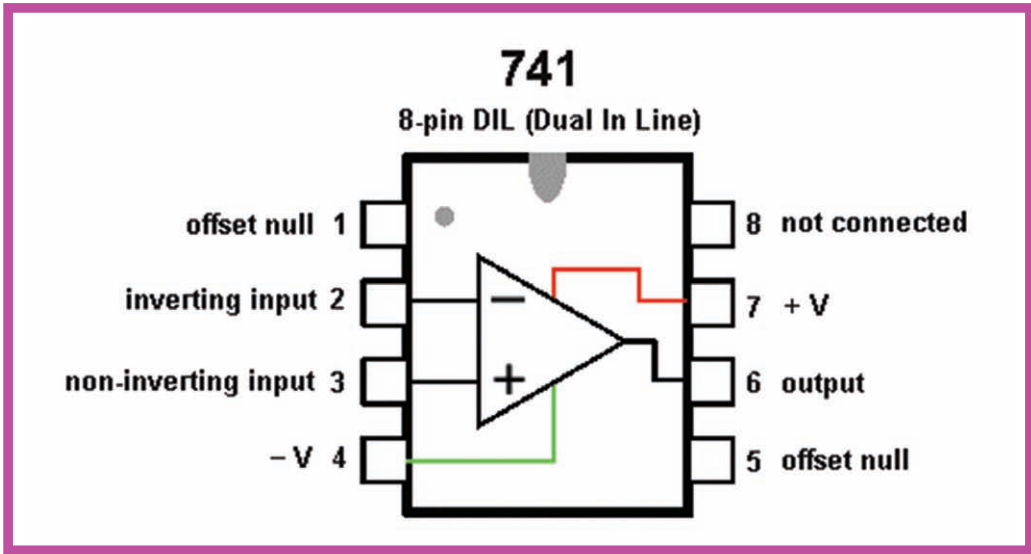
செயற்பாட்டு விரியலாக்கியின் பிரதான முடிவிடங்கள்

ஒரு செயற்பாட்டு விரியலாக்கியில் குறைந்தபட்சம் ஐந்து முடிவிடங்கள் இருக்க வேண்டிய அதேவேளை சில செயற்பாட்டு விரியலாக்கிகளில் முடிவிடங்கள் கூடுதலான எண்ணிக்கையில் இருக்கலாம்.

செயற்பாட்டு விரியலாக்கியுடன் சில தடைகளை இணைப்பதன் மூலம் குறுகிய காலத்தில் ஓர் உயர்தர விரியலாக்கியை ஒன்றுசேர்க்கமுடியும். அதேவேளை வெளியே இணைக்கும் தடையிகளின் மூலம் பயப்பைக் கட்டுப்படுத்தலாம்.



உரு 2.4

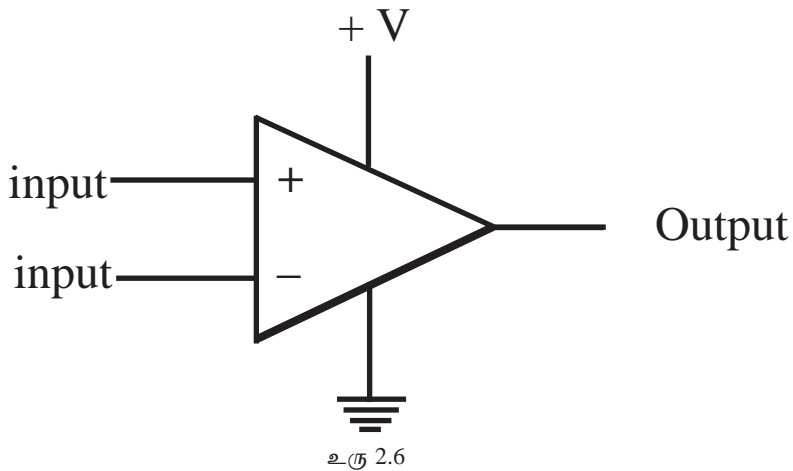


உரு 2.5

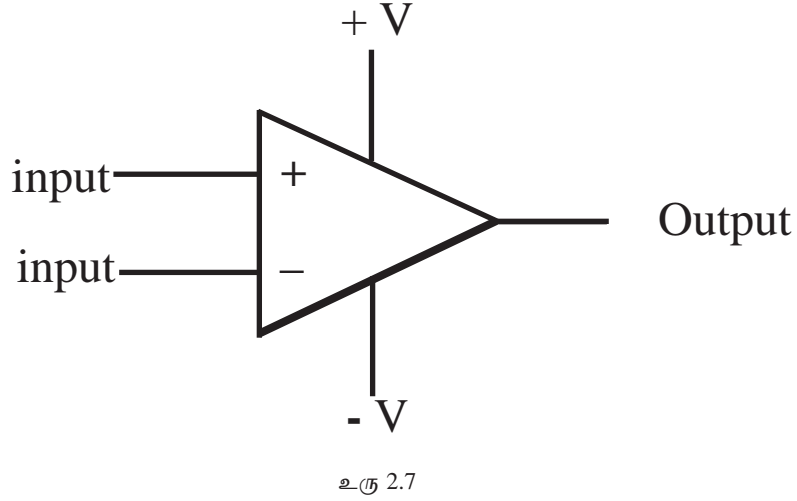
வலு வழங்கல் முடிவிடங்கள்

ஒவ்வொரு செயற்பாட்டு விரியலாக்கியிலும் தொழிற்படத் தேவையான மின் வலுவை வழங்குவதற்கு இரு முடிவிடங்கள் உள்ளன. இம்முடிவிடங்களுக்குச் சமமான இரட்டை வலு வழங்கலை (+ மற்றும் - வோல்ற்றளவு) அளிக்க வேண்டிய அதே வேளை சில செயற்பாட்டு விரியலாக்கிப் பிரயோகங்களில் தனி வலு வழங்கலை அளித்தல் வேண்டும்.

தனி வலு வழங்கல் (Single power supply)



இரட்டை வலு வழங்கல் (Dual power supply)



இங்கு பயப்பிலிருந்து மறை வோல்ற்றளவைப் பெறுவதற்கு அல்லது மறை அரைவாசியை விரியலாக்குவதற்கு மறை வழங்கல் தேவைப்படுகின்றது.

பயப்பு முடிவிடம்

சுற்றுக்குப் புவித்தொடுப்பு முடிவிடம் சார்பாக ஒரு குறித்த பெய்ப்பை வழங்கும் போது இம்முடிவிடத்திலிருந்து பயப்பைப் பெறலாம். புவித் தொடுப்பு சார்பாக பயப்பைப் பெறவேண்டும்.

நேர்மாற்றாத முடிவிடம்

இம்முடிவிடத்திற்கு நேர் வோல்ற்றளவை வழங்கும்போது விரியலாக்கிய நேர் வோல்ற்றளவைப் பயப்பிலிருந்து பெறலாம். ஆடல் சைகையின் நேர் அரை அலையை வழங்கும்போது விரியலாக்கிய நேர் அரை அலையை பயப்பாகக் கிடைக்கின்றது.

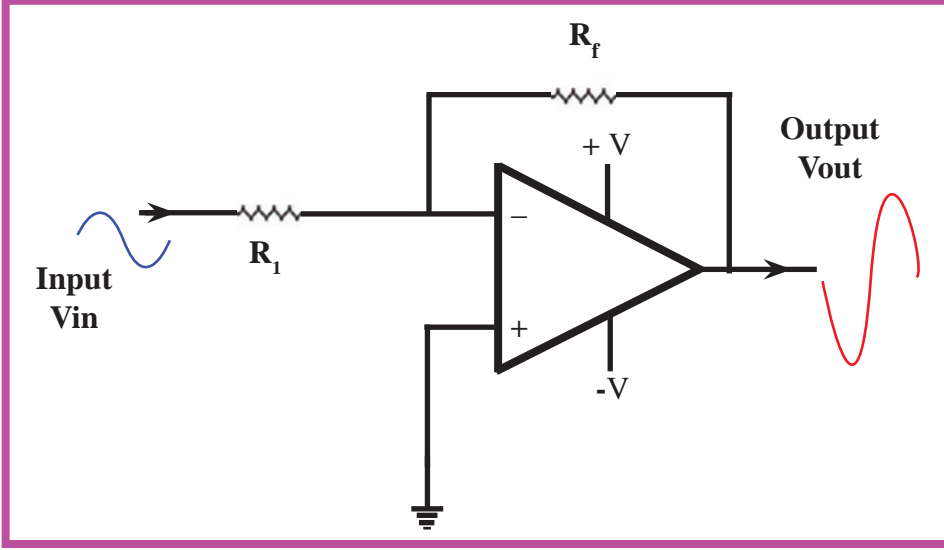
நேர்மாற்றும் முடிவிடம்

இம்முடிவிடத்திற்கு ஒரு நேர் வோல்ற்றளவை வழங்கும்போது விரியலாக்கிய ஒரு மறை வோல்ற்றளவைப் பெறலாம். ஓர் ஆடல் சைகையின் நேர் அரை அலையை வழங்கும்போது விரியலாக்கிய ஒரு மறை அரை அலையை பயப்பாகக் கிடைக்கின்றது.

செயற்பாட்டு விரியலாக்கியின் சிறப்பியல்புகள்

- புறக்கணிக்கத்தக்க அளவு சிறிய ஓட்டத்தைப் பெறுகின்றது
- பயப்பிலிருந்து கூடுதலான ஓட்டத்தைப் பெறலாம்
- நேர் அல்லது ஆடல் வோல்ற்றளவை விரியலாக்கலாம்
- ஒரு பெரிய மீடிறன் வீச்சை விருத்தி செய்யலாம்
- வோல்ற்றளவுகளை ஒப்பிடலாம்

செயற்பாட்டு விரியலாக்கியை நேர்மாற்றும் விரியலாக்கியாகப் பயன்படுத்தல்



உரு 2.8

நேர்மாற்றும் முடிவிடத்திற்கு வழங்கிய சைகையின் அலை 180° அவத்தை வேறுபாட்டுடன் விரியலாக்கப்பட்டுள்ள விதம் உரு 2.8 இல் காணப்படுகின்றது ஒரு நேரோட்ட மறை வோல்ற்றளவு வழங்கப்பட்டால், பயப்பாக விரியலாக்கப்பட்ட ஒரு நேர் வோல்ற்றளவு கிடைக்கின்றது.

$$V_{out} = \frac{R_f}{R_1} \times V_{in}$$

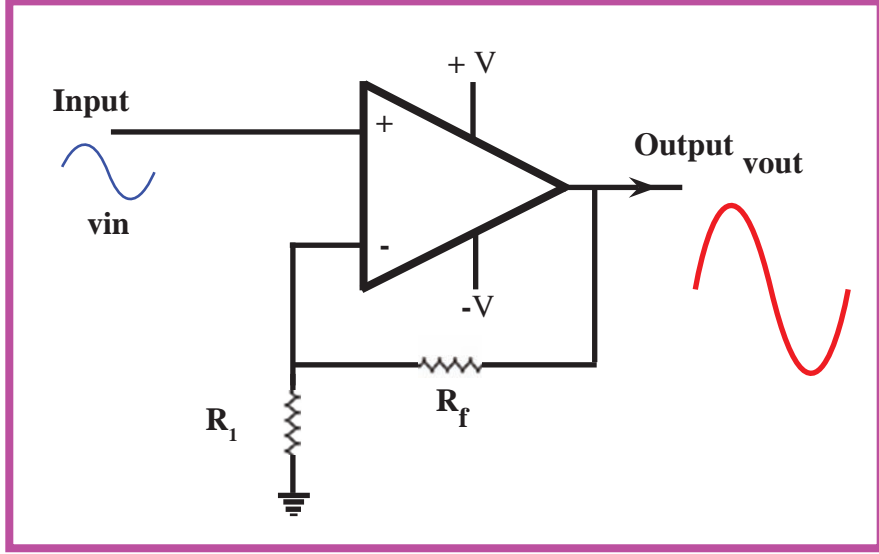
சுற்றில் உள்ள பின்னூட்டல் தடை R_f ஆகவும் பெய்ப்புத் தடை R_1 ஆகவும் இருப்பின்,

விரியலாக்க நயம் $= \frac{V_{out}}{V_{in}} = \frac{-R_f}{R_1}$ என்னும் கோவையிலிருந்து விரியலாக்க

நயத்தைப் பெறலாம்.

இதற்கேற்பப் பின்னூட்டல் தடையின் பெறுமானத்தை அல்லது பெய்ப்புத் தடையின் பெறுமானத்தை மாற்றுவதன் மூலம் விரியலாக்க நயத்தை மாற்றிக் கொள்ளலாம்.

செயற்பாட்டு விரியலாக்கியை நேர்மாற்றாத விரியலாக்கியாகப் பயன்படுத்தல்



உரு 2.9

உரு 2.9 இல் காணப்படும் சுற்றின் நேர்மாற்றாத பெய்ப்புக்கு ஆடல் வோல்ற்றளவு அலையொன்றை வழங்கும்போது அவத்தை வித்தியாசமில்லாத விரியலாக்கப்பட்ட ஆடல் ஓட்ட அலை ஒன்றை பயப்பிலிருந்து பெறலாம். பின்னூட்டல் தடையாகிய R_f இன் அல்லது பெய்ப்புத் தடையாகிய R_1 இன் பெறுமானத்தை மாற்றுவதால் பயப்பு வோல்ற்றளவை மாற்றிக் கொள்ளலாம்.

நேர்மாற்றாக விரியலாக்கியில் வோல்ற்றளவு நயத்தை

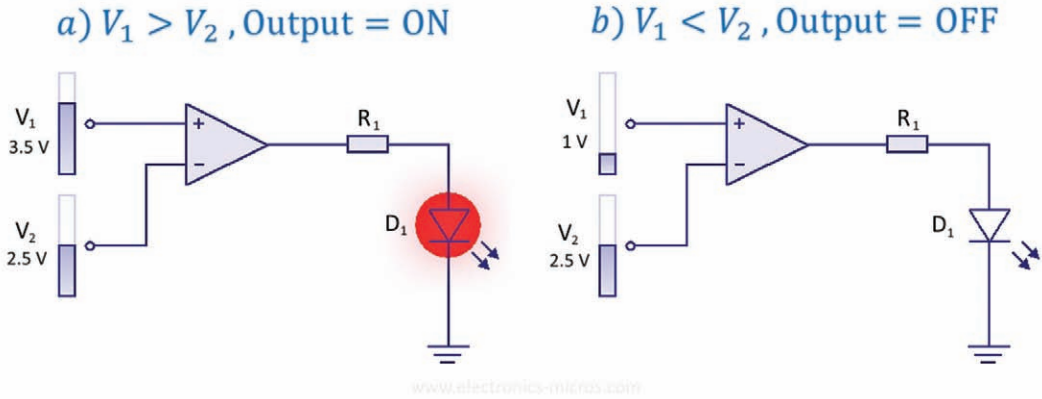
$$\frac{V_{out}}{V_{in}} = 1 + \frac{R_f}{R_1}$$

என்னும் கோவையிலிருந்து பெறலாம்.

வோல்ற்றளவுகளை ஒப்பிடும் சாதனமொன்றாகப் பயன்படுத்தல்

செயற்பாட்டு விரியலாக்கி ஒன்றை இரு வோல்ற்றளவுகளை ஒப்பிடுவதற்குப் பயன்படுத்தலாம். இச்சுற்றுகளில் பின்னூட்டல் தடை பயன்படுத்தப்படுவதில்லை. இங்கு ஒப்பிட வேண்டிய வோல்ற்றளவுகள் வேறுவேறாக நேர்மாற்றும், நேர்மாற்றாத பெய்ப்புகளுக்கு வழங்கப்படுகின்றன. நேர் பெய்ப்புக்கு வழங்கப்படும் வோல்ற்றளவு V_1 ஆகவும் மறைப் பெய்ப்புக்கு வழங்கப்படும் வோல்ற்றளவு V_2 ஆகவும்

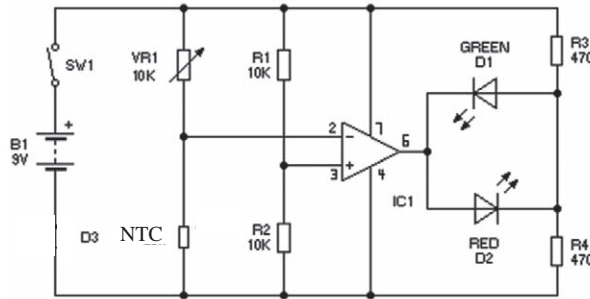
இருப்பின் $V_1 > V_2$ ஆக இருக்கும்போது பயப்பு + வழங்கல் வரைக்கும் $V_2 > V_1$ ஆக இருக்கும்போது பயப்பு - வழங்கல் வரைக்கும் செல்கின்றது. ஒரு தனி வழங்கலைப் பயன்படுத்துவதாயின் $V_1 > V_2$ ஆக இருக்கும்போது பயப்பு + வழங்கல் வரைக்கும் அதிகரிப்பதுடன் $V_2 > V_1$ ஆக இருக்கும் போது பயப்பு 0 V ஆகும். உரு 2.8 இல் ஓர் ஒப்பீட்டுச் சுற்று காணப்படுகின்றது.



உரு 2.10

ஒப்பிடப்பட வேண்டிய வோல்ட்ற்றளவு வேறுவேறாக நேர், மறைப் பெய்ப்புகளுக்கு வழங்கப்படுகின்றது. நேர்ப் பெய்ப்புக்கு வழங்கப்படும் வோல்ட்ற்றளவு V_1 ஆகவும் மறைப் பெய்ப்புக்கு வழங்கப்படும் வோல்ட்ற்றளவு V_2 ஆகவும் எடுக்கப்பட்டுள்ளன.

- வெப்பநிலைப் புலனிச் சுற்று

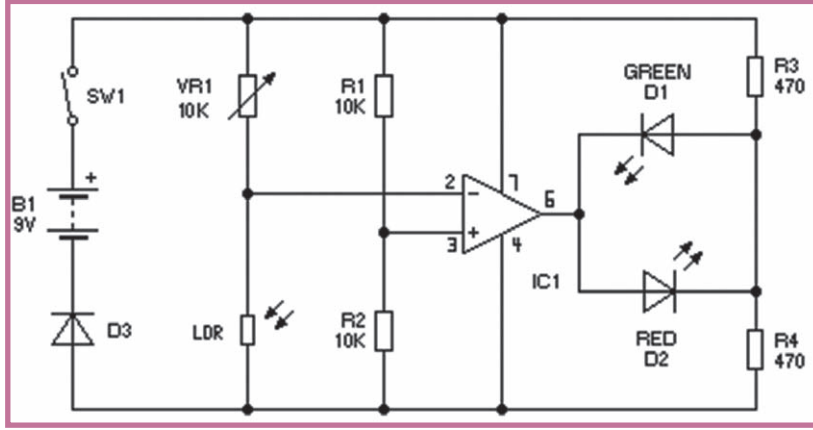


உரு 2.11

மேற்குறித்த சுற்றின் தொடர்பான வோல்ட்ற்றளவு R_1 , R_2 அழுத் தப் பிரியி மூலம் வழங்கப்பட்டுள்ளது.

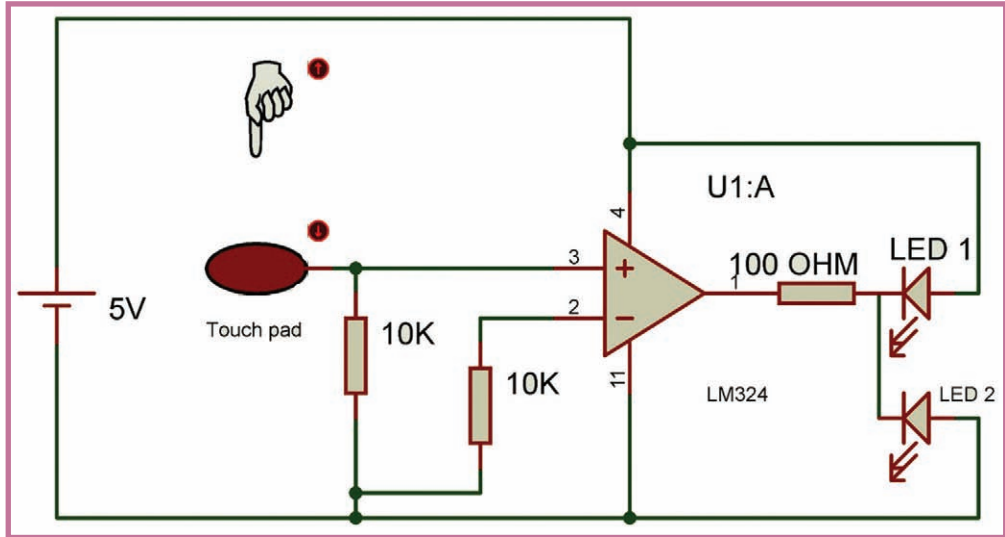
யதாயினும் ஓர் வோல்ட்ற்றளவு மட்டத்தை ஒப்பிட வேண்டுமாயின் பெய்ப்புக்கு வகை குறிப்பு வோல்ட்ற்றளவு ஒன்றை (ReferanceVoltage) வழங்கி அதற்குச் சான்றாக உரிய வோல்ட்ற்றளவு மட்டத்தை மற்றைய முணைக்கு வழங்க வேண்டும். இம்முறை பயன்படுத்தப்படும் சில சுற்றுக்கள் கீழே காட்டப்பட்டுள்ளன.

- ஒளிப் புலனிச் சுற்று



உரு 2.12

- பரிசுப் புலனிச் சுற்று

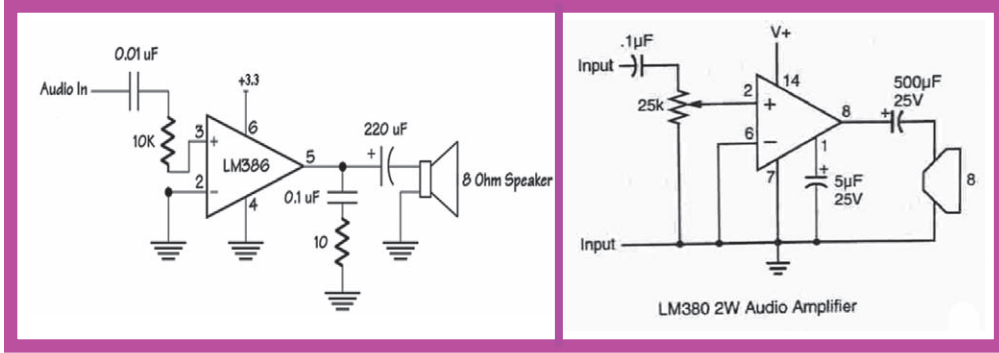


உரு 2.13

வலு விரியலாக்கியாகச் செயற்பாட்டு விரியலாக்கியைப் பயன்படுத்தல்

செயற்பாட்டு விரியலாக்கிகள் ஒப்பிடும் சாதனமாக பயன்படுத்தப்படுதல் தவிரப் பெரும்பாலும் விரியலாக்கிகளாகப் பயன்படுத்தப்படுகின்றன. விரியலாக்கிகளில் நேர்மாற்றும் விரியலாக்கிகளாகவே அதிகமாக பயன்படுத்தப்படுகின்றன. விரியலாக்கி நயத்தை மிகவும் எளிதாக மாற்றத்தக்கமை, விரியலாக்கிகளை மெலித்திகளாக அல்லது நேர்மாற்றிகளாகப் பயன்படுத்தத்தக்கமை, (ஆடல் சைகைகளை விரிவாக்க முடிகின்றமை, நேர் ஓட்ட சைகைகளை விரிவாக்க முடிகின்றமை) ஆகியவற்றின்

வினைவாக நேர்மாற்றி விரியலாக்கிகளாகச் செயற்பாட்டு விரியலாக்கிகள் பெரும்பாலும் பயன்படுத்தப்படுகின்றன.



உரு 2.14

2.14 இல் ஒரு செயற்பாட்டு விரியலாக்கி வலு விரியலாக்கியாகப் பயன்படுத்தப்படும் சுற்று வரிப்படம் காணப்படுகின்றது.

செயற்பாட்டு விரியலாக்கியின் இலட்சியச் சிறப்பியல்புகள்

செயற்பாட்டு விரியலாக்கிகளின் பயன்பாடு அதிகரிக்கும்போது பல்வேறு வகைச் செயற்பாட்டு விரியலாக்கிகள் உற்பத்தி செய்யப்பட்டன. அப்போது அவற்றின் நிலைமையை அளப்பதற்கும் செயல்திறன்மிக்க செயற்பாட்டு விரியலாக்கிகளைக் கண்டுபிடிப்பதற்கும் அவற்றில் இருக்க வேண்டிய இலட்சியச் சிறப்பியல்புகள் நியமமாக்கப்பட்டுள்ளன. அவற்றில் சில கீழே காணப்படுகின்றன.

1. பெய்ப்புத் தடங்கல் - முடிவிலியாகும்
2. பயப்புத் தடங்கல் - பூச்சியமாகும்
3. திறந்த தட நயம் - முடிவிலியாகும்
4. பட்டையகலம் - முடிவிலியாகும்

பெய்ப்புத் தடங்கல் (INPUT IMPEDANCE)

செயற்பாட்டு விரியலாக்கியின் பெய்ப்புக்கு ஒரு சைகையை வழங்கும்போது அச்சை கைக்குப் பெய்ப்பினால் உண்டாகும் தடையே பெய்ப்புத் தடங்கல் எனப்படும். தடங்கல் தடைத் திறனிணதும் தாங்குதிறனிணதும் காவிக் கூட்டுத்தொகையாகும். ஓர் இலட்சியச் செயற்பாட்டு விரியலாக்கியின் பெய்ப்பின் தடங்கல் முடிவிலியாகும். செய்முறைச் செயற்பாட்டு விரியலாக்கியின் பெய்ப்புத் தடங்கல் ஏறத்தாழ $10^6 - 10^{12}$ ஓம் ஆகும்.

பயப்புத் தடங்கல் (OUTPUT IMPEDANCE)

செயற்பாட்டு விரியலாக்கியினால் விரியலாக்கப்பட்ட ஒரு சைகையைப் பயப்புச் செய்கையில் வெளியே இணைக்க வேண்டிய துணையுறுப்பின் தடங்கல் குறைந்தாலும் அதன் மூலம் சைகையில் தாக்கம் ஏற்படுவதில்லை. அதாவது பயப்புத் தடங்கல் மிகக் குறைவு ஆகையால் பயப்பிலிருந்து கூடுதலான ஓட்டத்தைப் பெறும்போது வோல்ட்ஜெனரேஷன் வீழ்ச்சி ஏற்படுவதில்லை. ஓர் இலட்சியச் செயற்பாட்டு விரியலாக்கியின் பயப்பின் தடங்கல் பூச்சியமாகும். செய்முறைச் செயற்பாட்டு விரியலாக்கியின் பயப்புத் தடங்கல் 1000 Ω இலும் குறைவாகும்.

திறந்த தட நயம்

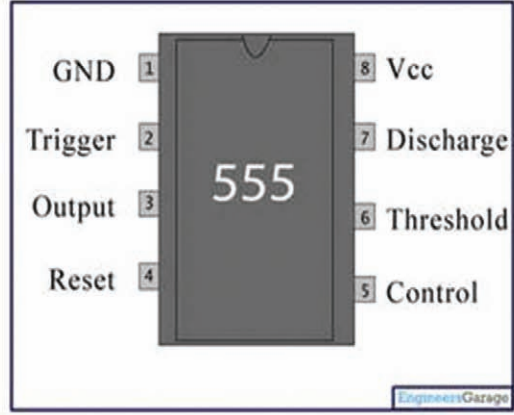
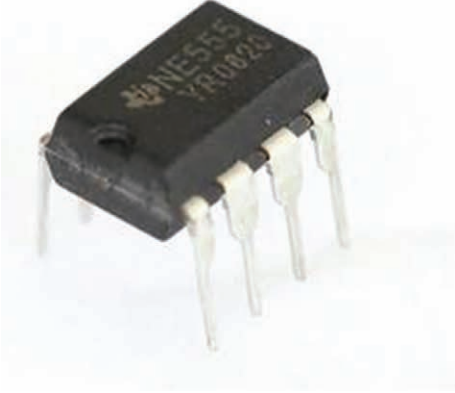
ஒரு செயற்பாட்டு விரியலாக்கிச் சுற்றை இணைக்கும்போது பின்னூட்டல் தடை அதிக அளவில் பிரயோகிக்கப்படுகின்றது. இத்தடை இல்லாவிட்டால், அச்சுற்று திறந்த தட வகைச் சுற்று எனப்படும் அதேவேளை அச்சுற்றின் விரியலாக்கல் நயமும் மிக அதிகம் ஆகும். ஓர் இலட்சியச் செயற்பாட்டு விரியலாக்கியின் திறந்த தட நயம் முடிவிலியாகும். ஒரு செய்முறைச் செயற்பாட்டு விரியலாக்கியின் திறந்த தட நயம் ஏறத்தாழ $10^4 - 10^{10}$. வரை ஆகும்.

பட்டையகலம்

ஒரு செயற்பாட்டு விரியலாக்கிக்குப் பெய்ப்புச் செய்யப்படும் அலையின் மீடிறனைக் இழிவுப் பெறுமானத்தில் இருந்து உயர்வுப் பெறுமானம் வரைக்கும் கொண்டு செல்கையில் அதன் பெய்ப்பு மாற்றமடைவது கருத்தில் கொள்ளப்படும். மீடிறன் குறைந்த ஒரு பெறுமானத்திலிருந்து அதிகரித்துச் செல்லும்போது பயப்பு அலையின் வீச்சம் குறித்த ஒரு விரியலாக்கத்துடன் பயன்படுத்தத்தக்க மட்டத்தில் இருக்கின்ற இரு மீடிறன்களுக்கிடையே உள்ள வெளியானது பட்டைய கலம் எனப்படும். ஓர் இலட்சியச் செயற்பாட்டு விரியலாக்கியின் பட்டையகலம் முடிவிலியாகும்.

NE 555 ஒருங்கிணைந்த சுற்றுகள்

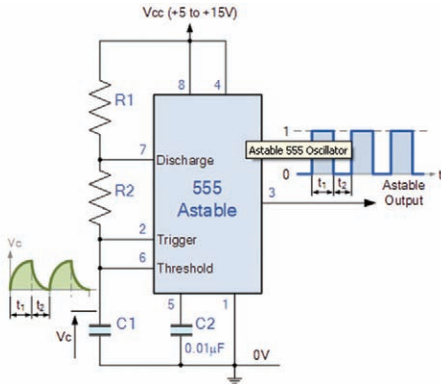
555 ஒருங்கிணைந்த சுற்று கடி்காரத் துடிப்புகளை உற்பத்தி செய்வதற்கு அதிக அளவில் பயன்படுத்தப்படுகின்றது. இந்த ஒருங்கிணைந்த சுற்றுக்கு வெளியே ஓர் R-C நேரச் சுற்றை இடுவதன் மூலம் அதனைப் பல்வேறு பணிகளுக்காகத் தயார் செய்யலாம்.



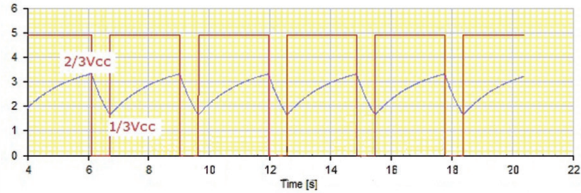
உரு 2.15

1. புவித்தொடுப்பு முடிவிடம்
2. முழுச் சைகைப் பெய்ப்பு
3. பயப்பு
4. மீண்டும் இயல்பான நிலைமைக்கு மாற்றல்
5. கட்டுப்பாட்டு வோல்ட்ஜை
6. நுழைவாய் வோல்ட்ஜை
7. கொள்ளளவியில் ஏற்றங்களை இறக்கும் முடிவிடம்
8. நேர் அழுத்த வழங்கல்

உறுதியில்லாப் பல்லதிரிகள்



Waveform of Astable multivibrator



உரு 2.16

1. R - C நேர்ச் சுற்று
2. பயப்பு

கொள்ளளவி C_1 ஏற்றப்படும்போது V_{CC} வலு வழங்கலிலிருந்து R_1, R_2 ஆகிய வற்றினூடாக ஓட்டம் பாய்கின்றது. கொள்ளளவி V_{CC} வலு வழங்கலில் $\frac{2}{3}$ இற்கு மின் ஏற்றப்படும்போது கொள்ளளவி மின் இறக்கப்படுவதற்கு ஒருங்கிணைந்த சுற்றின் 7

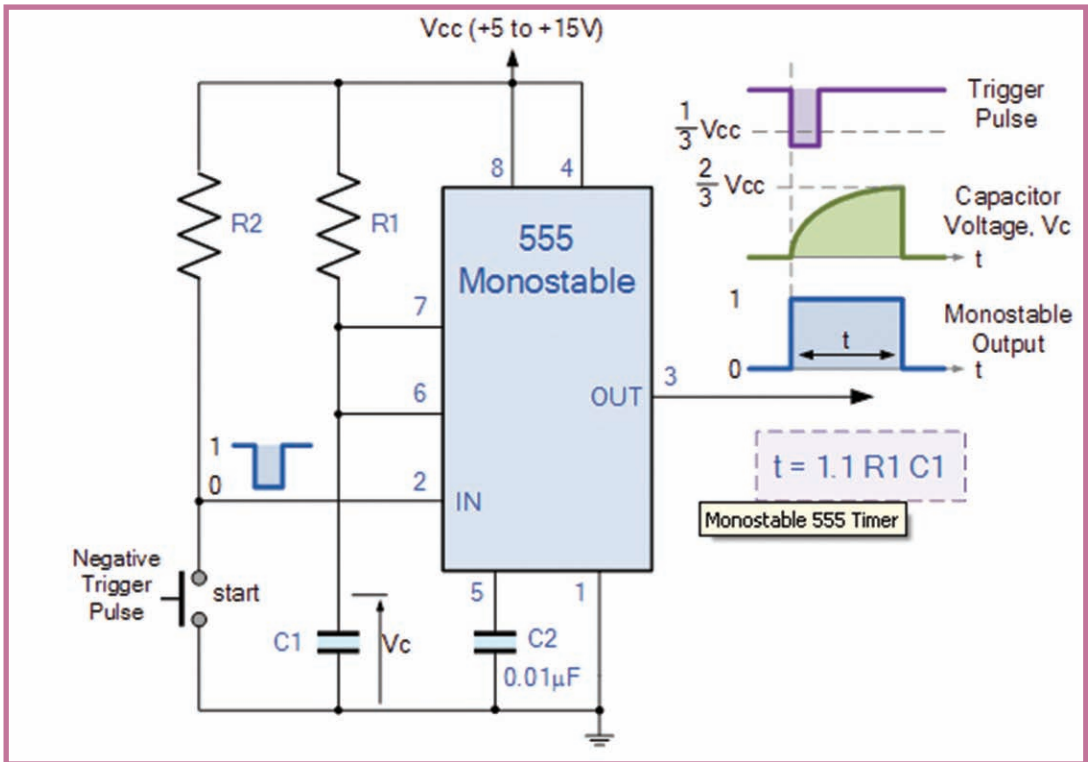
ஆவது முடிவிடம் உயிர்ப்பாக்கப்படுகின்றது. அப்போது கொள்ளளவி C_1 ஆனது R இனூடாக மின் இறக்கப்படுகின்றது.

இம் மின்னிறக்கம் வழங்கல் வோல்ற்றளவின் $1/3$ பங்கு வரை குறைவடைந்ததும் மின் இறக்கமடைவது நின்றுவிடுவதுடன் கொள்ளளவி மின் ஏற்றமடைய ஆரம்பிக்கும் அதற்கு ஒத்ததாக சதுர அலை ஒன்று தொகையீட்டுச் சுற்றின் மூன்றாம் முனையினால் பயப்புச் செய்யப்படும்.

மேலே காட்டப்பட்ட வரைபில் கொள்ளளவி மின் ஏற்றப்படுகின்றமையாலும் மின் இறக்கப்படுகின்றமையாலும் பல் வடிவத்தை எடுக்கும் அதேவேளை அதற்கு இசைவாகப் பயப்பு சதுர அலையை எடுக்கின்றது. அதாவது கொள்ளளவி ஏற்றப்படும்போது பயப்பின் வோல்ற்றளவு அதிகரிக்கும் அதேவேளை கொள்ளளவி இறங்கும்போது பயப்பின் வோல்ற்றளவு குறைகின்றது. இதற்கேற்பப் பயப்புடன் LED ஐ இணைத்து ஒரு தொடர்ச்சியான அலைவு நிகழும் விதத்தை அவதானிக்கலாம்.

ஓர் உறுதியில்லாப் பல்லதிரிச் சுற்றின் மூலம் தொடர்ச்சியாகச் சதுர அலையைப் பெறலாம்.

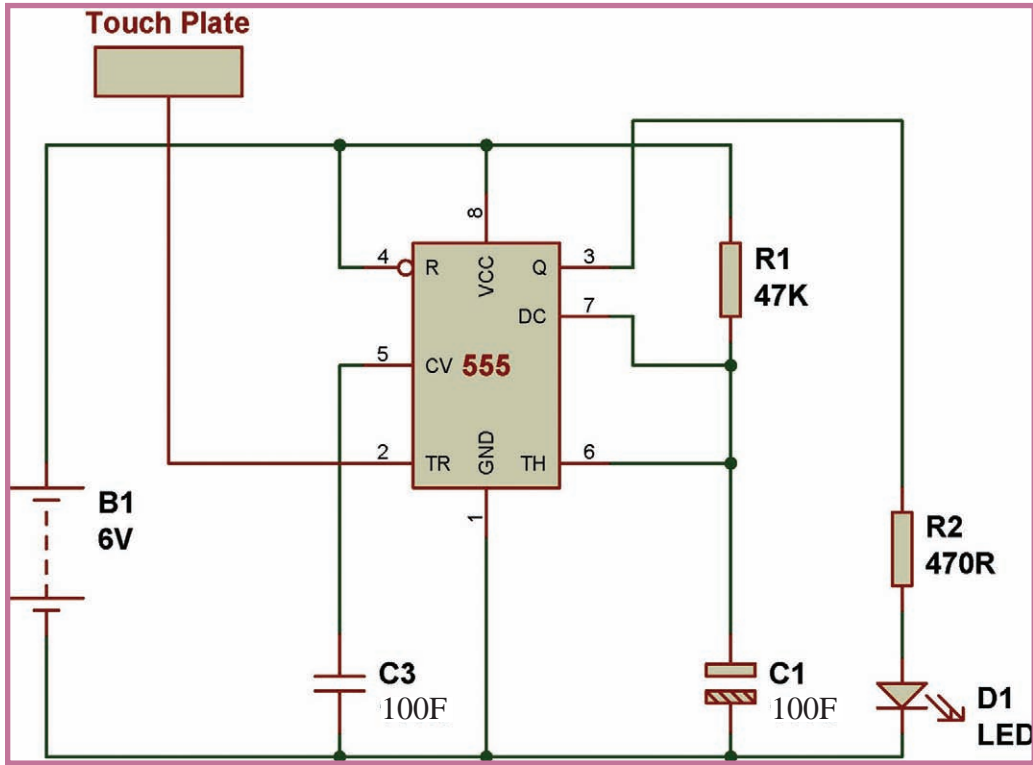
ஒருறுதிப் பல்லதிரி (Monostable multivibrator)



உரு 2.17

உரு 2.17 இற் காணப்படுகின்றவாறு ஒருங்கிணைந்த சுற்றின் இரண்டாம் முடிவிடத்திற்கு ஒரு முழு அலையை (Trigger pulse) வழங்கும்போது தடையி னூடாகக் கொள்ளளவி C_1 மின் ஏற்றப்படுகின்றது. அப்போது பயப்பு முடிவிடமாகிய 3 ஆம் முடிவிடத்தின் வோல்ற்றளவு அதிகரிக்கின்றது. கொள்ளளவியின் வோல்ற்றளவு வழங்கல் வோல்ற்றளவின் $2/3$ பங்கை ஐ அடையும்போது கணப்பொழுதில் கொள்ளளவி மின் இறக்கப்படும் அதேவேளை பயப்பு வோல்ற்றளவு பூச்சியம் ஆகும். மறுபடியும் முழு அலை கிடைக்கும்போது கொள்ளளவி ஏற்றப்படுகின்றது.

ஒருறுதிப் பல்லதிரி செய்முறையாகப் பயன்படுத்தப்படும் விதம் பின்வரும் உருவில் காணப்படுகின்றது.



உரு 2.18

3

இலக்கமுறை இலத்திரனியல்



மனிதன் தனது வேலைகளை இலகுவாக்கிக் கொள்வதற்காக மின் இலத்திரனியல் தொழினுட்பத்தைப் பயன்படுத்தினான். ஆரம்பக் கட்டத்தில் ஒப்புளி (analogous) இலத்திரனியல் தொழினுட்பத்தை பயன்படுத்தியதுடன் இன்று கணினி, கையடக்கத்த தொலைபேசி, இசைக்கருவிகள், மருத்துவ உபகரணங்கள், கணிகருவி/ கணிப்பான், தொலைக்காட்சி, இலக்கமுறை கமரா போன்ற வீட்டுப்பாவனை இலத்திரனியல் உபகரணங்கள் மற்றும் தொழிற்சாலைகளில் பல்வேறு கட்டுப்பாட்டு நுட்பமுறைக்காகவும் இலக்கமுறை இலத்திரனியல் தொழினுட்பத்தைப் பயன்படுத்துகின்றனர். (முன்னைய காலத்தில் பயன்படுத்திய ஒப்புளி இலத்திரனியல் தொழினுட்பம் சமகாலத்திலும் பயன்படுத்தப்படுகின்றது. எனினும் இலக்கமுறை இலத்திரனியல் தொழினுட்பம் இன்று மிகவும் பிரசித்தம் பெற்றுள்ளது)

ஒப்புளி மற்றும் இலக்க முறை என்பவற்றுக்கு இடையேயான வித்தியாசம்



உரு 3.1



உரு 3.2

பெறுமானம் ஒன்றைக் காட்சிப்படுத்துவதற்கு அடிப்படையாக இரண்டு முறைகள் பயன்படுத்தப்படுகின்றன.

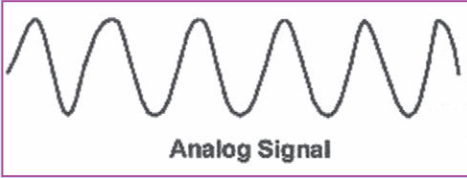

1. ஒப்புளி முறை :

அளவுத் திட்டம் ஒன்றின் மீது இயங்குகின்ற காட்டி ஒன்றைப் பயன்படுத்தி பெறுமானங்களை வாசிப்பது ஒப்புளி முறையாகும். உரு 3.1 இல் காட்டப்பட்டிருப்பது ஒப்புளி முறையில் நேர வாசிப்பைக் காட்டும் கடிகாரம் ஒன்றாகும். அதில் மணித்தியாலம், நிமிடம், செக்கன் என்பவற்றைக் காட்டும் காட்டிகள் தொடர்ச்சியாக மாற்றமடையும்.

2. இலக்க முறை :

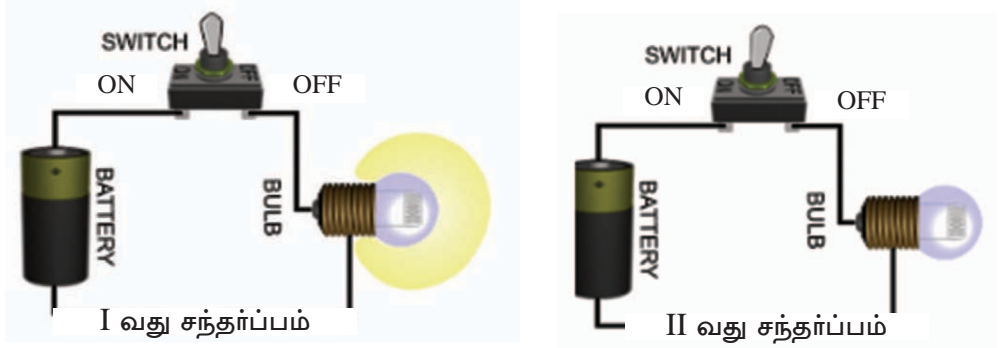
இலக்கங்களின் மூலம் பெறுமானங்களை காட்சிப்படுத்துவது, இலக்க முறை ஆகும். இலக்க முறையில் நேரத்தைக் காட்டுகின்ற கடிகாரத்தை உரு 3.2 காட்டுகின்றது. இதில் படிமுறையாகவே பெறுமானங்கள் மாற்றமடையும். (தொடர்ச்சியாக அன்று)

உதாரணம் :- 6.38 இற்கும் 6.39 இற்குமிடையில் பெறுமானம் காட்டாது.

ஒப்புளி சமிக்ஞை	இலக்க முறை சமிக்ஞை
 <p style="text-align: center;">Analog Signal</p> <p style="text-align: center;">உரு 3.3</p>	 <p style="text-align: center;">digital Signal</p> <p style="text-align: center;">உரு 3.4</p>
<p>காலத்துடன் ஒத்த அலையின் வீச்சம் தொடர்ச்சியாக மாறும் அலை ஒப்புளி சமிக்ஞை எனப்படும். வோல்ட்ற்றளவு காலத்துடன் மாறும் சந்தர்ப்ப எண்ணிக்கை முடிவிலி வரை அதிகரிக்கும் நுணுக்குப்பன்னியிலிருந்து கிடைக்கும் மின் சமிக்ஞை துடிப்பு பரீட்சித்தலினால் கிடைக்கின்ற மின் அலை, வேகமானி ஒன்றில் ஒளிர்கின்ற காட்டியின் திரும்பல் என்பவற்றை உதாரணமாகக் குறிப்பிடலாம்.</p>	<p>காலத்தை ஒத்து யாதுமொரு நிலையான அல்லது நிலையற்ற கோலத்தில் மேலே காட்டப்பட்ட அலையின் வடிவில் இரு வோல்ட்ற்றளவு மட்டங்கள் ஏற்படுகின்ற அணியின் வடிவம் இலக்க முறை சமிக்ஞை எனப்படும். இங்கு இவ் இரு சமிக்ஞை சந்தர்ப்பங்கள் மாத்திரம் உள்ளன. உயர் வோல்ட்ற்றளவு மட்டம் 5V உயர் (High) சந்தர்ப்பம் எனவும் தாழ் வோல்ட்ற்றளவு மட்டம் 0V தாழ் (Low) சந்தர்ப்பம் எனவும் குறிப்பிடலாம். இலக்க இலத்திரனியல் தொழினுட்பத்தில் உயர் வோல்ட்ற்றளவு மட்டம் தர்க்கம் (Logic) - 1 எனவும் தாழ் வோல்ட்ற்றளவு மட்டம் தர்க்கம் (Logic) - 0 எனவும் குறிப்பிடப்படுகின்றது.</p>

அட்டவணை 3.1

இலக்க முறை சமீக்கை ஒன்றில் பிரதான இரு மட்டங்களுக்கிடையே வோல்ற்றளவு மாற்றமடையும். கீழ் வரும் உரு 3.5 இல் உள்ள சுற்றின் மூலம் இது தெளிவாகின்றது.

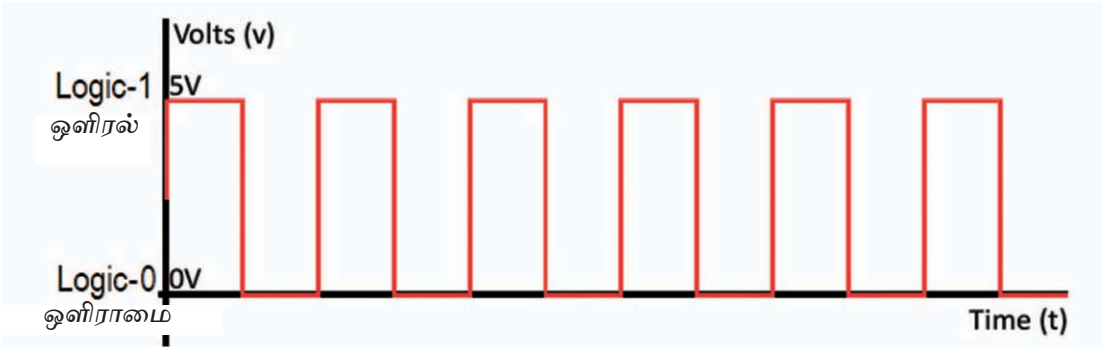


உரு 3.5

சந்தர்ப்பம்	ஆளி	மின்குமிழ்
I வது சந்தர்ப்பம்	மூடியது	ஒளிரும்
II வது சந்தர்ப்பம்	திறந்தது	ஒளிர்வதில்லை

அட்டவணை 3.2

சுற்றுக்கு அமைய ஆளியை மூடியதும் மின்குமிழ் ஒளிரும். திறந்தவுடன் மின்குமிழ் ஒளிராது. ஒளிர்ந்தல் மற்றும் ஒளிராமைக்காக சுற்றின் மின்குமிழுக்கு வோல்ற்றளவு கிடைக்கின்ற விதத்தைக் காட்டுகின்ற வோல்ற்றளவு (v) காலம் (Time) வரைபு உரு 3.6 காட்டப்பட்டுள்ளது.



உரு 3.6

இதற்கு அமைய ஒளிர்ந்தல் மற்றும் ஒளிராமை எனும் இரு சந்தர்ப்பங்களுக்காக வோல்ற்றளவுகள் 5 V மற்றும் 0V ஆகும். இவ்வோல்ற்றளவு சந்தர்ப்பங்கள் இரண்டையும் காட்டுவதற்கு இலக்கமுறை இலத்திரனியலில் 5V இற்காக தர்க்கம் (Logic) 1 உம் 0V இற்காக தர்க்கம் (Logic) 0 ஐயும் பயன்படுத்துவர் அதற்கு அமைய இலக்கங்கள் 0, 1 என்பன இலக்கமுறை இலத்திரனியல் துறையில் பயன்படுத்தப்படுகிறது. எனவே

துவித எண்களை ஆய்வு செய்வது, இலக்க முறை இலத்திரனியல் தொழினுட்பத்தை கற்பதற்கு உறுதுணையாக அமையும்.

இலக்கத் தொகுதி

எந்த ஒரு அளவுப் பெறுமானத்தையும் காட்டக்கூடிய யாதாயினும் ஒரு நிறை எண் (Integers) தொடையை, இலக்கத் தொகுதி எனக் குறிப்பிடலாம். அதற்கு அமைய சில இலக்கத் தொகுதிகள் பயன்பாட்டில் உள்ளன. அவை இரும எண் தொகுதி, தசம எண் தொகுதி பதினறும எண் தொகுதி என்பனவாகும்.

இலக்க/ எண் தொகுதி	அடி எண்	பயன்படுத்துகின்ற இலக்கங்களும் அகராதி குறியீடுகளும்
1. இரும எண் (Binary)	2	0, 1
2. தசம எண் (Decimal)	10	0, 1, 2, 3, 4, 5, 6, 7, 8, 9
3. பதினறும எண் (Hexadecimal)	16	0, 1, 2, 3, 4, 5, 6, 7, 8, 9, A, B, C, D, E, F

அட்டவணை 3.3

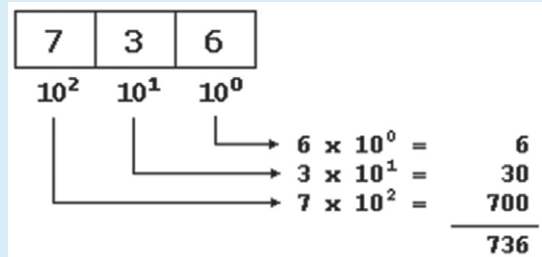
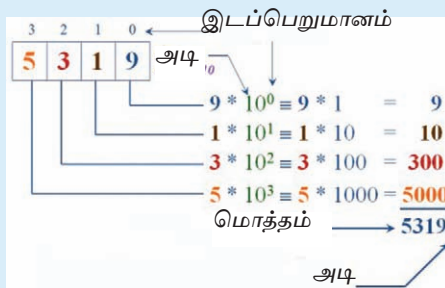
எமது அன்றாட நடவடிக்கைகளின்போது தசம எண்கள் பரவலாகப் பயன்படுத்துவதுடன் அதன் அடி எண் பெறுமானத்தைக் குறிப்பிடப்படுவது இல்லை. எனினும் ஏனைய எண் தொகுதிகளின் இறுதியில் அடி எண் பெறுமானத்தைக் குறிப்பிடுவது கட்டாயமானதாகும்.

தசம எண் தொகுதி (Decimal number system)

தசம எண் தொகுதியில் எண்ணைக் காட்டுவதற்காக 0, 1, 2, 3, 4, 5, 6, 7, 8, 9 எனும் 10 இலக்கங்கள் பயன்படுத்தப்படும்.

உதாரணம்

5319 மற்றும் 736 எனும் தசம எண் உருவாகியுள்ள விதம்



உரு 3.7

இரும எண் தொகுதி (Binary number system)

0 மற்றும் 1 எனும் இலக்கங்கள் இரண்டையும் பயன்படுத்தி ஏதும் ஒரு எண் பெறுமானத்தை காட்டுவதே இவ்வெண் தொகுதியில் மேற்கொள்ளப்படும். தசம எண் ஒன்றை இரும எண் ஒன்றாகக் காட்டுவதற்கு பின்வரும் படிமுறை பின்பற்றப்படும்.

தசம எண்ணில் மீதி 0 வரும் வரை படிமுறை படிமுறையாக 2 இனால் பிரித்தல்

- பிரிக்கும் எல்லாப் படிமுறைகளின் போதும் மீதியை காட்டுதல்
- அப் படிமுறைகளின்போது கிடைத்த மீதியை இறுதியிலிருந்து ஆரம்பம் வரை ஒழுங்குப்படுத்தல்.

உதாரணம் 1

- 25 ^{பத்து} இன் பெறுமானத்தை இரும எண்ணாக மாற்றுதல்

2		25	
2		12	1
2		6	0
2		3	0
2		1	1
		0	1

$$(25)_{10} = (11001)_2$$

உதாரணம் 2

14 பத்து இன் பெறுமானத்தை இரும எண்ணாக மாற்றுதல்

2	14	
2	7	0
2	3	1
2	1	1
	0	1

$$(14)_{10} = (1110)_2$$

இதற்கு அமைய பின்வரும் 10 ஐ அடியாகக் கொண்ட எண்களை அட்டவணை 3.3 இலுள்ளவாறு இரண்டை அடியாகக் கொண்ட எண்களாக மாற்றலாம்.

தசம	இரும
0	0000
1	0001
2	0010
3	0011
4	0100
5	0101
6	0110
7	0111
8	1000
9	1001

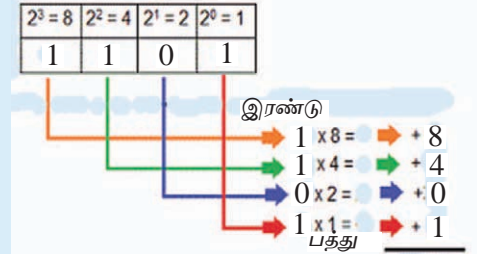
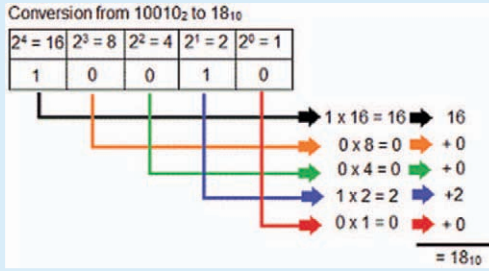
10	1010
11	1011
12	1100
13	1101
14	1110
15	1111

அட்டவணை 3.4

இரும எண்களை தசம எண்களாகவும் மாற்ற முடியும். இரும எண் ஒன்றை தசம எண் ஒன்றாக மாற்றும்போது பின்வரும் உதாரணத்தில் காட்டப்பட்டுள்ளவாறு இரும எண்ணின் இடப்பெறுமானத்திற்கு அமைய இரண்டின் வலுவாக எழுத வேண்டும். அதன் பின்னர் அவ்வலுவை இடப்பெறுமானத்தின் பெறுமதியினால் பெருக்குதல் வேண்டும். இவ்வாறு பெருக்கிய பெறுமானங்களைக் கூட்டுவதன் மூலம் பெறப்படும் எண் தசம எண்ணாகும்.

உதாரணம்

10010_2 மற்றும் 1101_2 எனும் இரும எண்களை தசம எண்களாக மாற்றுதல்



உரு 3.8

இரும எண்ணின் உபயோகம்

இதற்கு அமைய இரும எண்ணை உபயோகித்து இலக்கங்களை குறித்துக் காட்டுவது வெளிச்சூழலில் நிகழ்கின்ற செயற்பாடுகளில் போன்றே மனிதனின் மூலம் மேற்கொள்ளப்படுகின்ற பெரும்பாலான செயற்பாடுகளின்போதும் காணக்கூடியதாக உள்ளது.

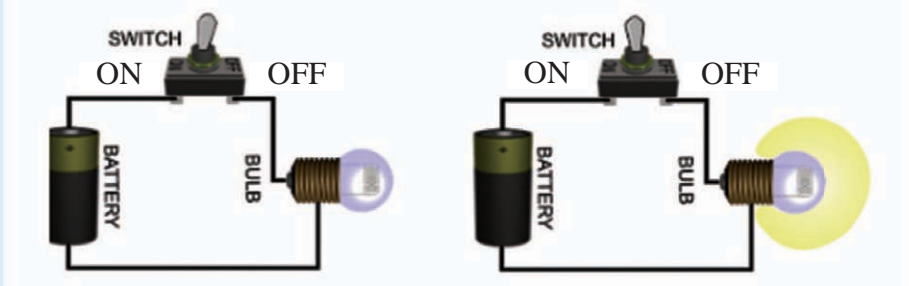
சந்தர்ப்பம்	0	1
1. ஆளி	திறந்துள்ளது	மூடியுள்ளது
2. விளக்கு	அணைதல்	ஒளிரல்
3. சத்தம்	இல்லை	உண்டு
4. மழை	இல்லை	உண்டு
5. வெயில்	இல்லை	உண்டு
6. வெளிச்சம்	இல்லை	உண்டு
7. நீர்	இல்லை	இல்லை
8. மட்டம்	கீழ்	மேல்
9. மோட்டர்	சுழலவில்லை	சுழல்கிறது
10. விடை	பிழை	சரி

அட்டவணை 3.5

மேலே குறிப்பிட்ட சந்தர்ப்பங்களின் செயற்பாட்டை இரும் எண்களைப் பயன்படுத்தி விசாரணை செய்யும்போது, உண்மை அட்டவணை ஒன்று தொடர்பான அறிவு மிகவும் முக்கியமானதாகும்.

உதாரணம்

அட்டவணை 3.4 இன் படி முதற் சந்தர்ப்பம்



உரு 3.9

உரு 3.10

உரு 3.9, 3.10 ஆகிய சுற்றுகளின் செயற்பாடு கீழே காட்டப்பட்டுள்ளது.

செயற்பாடு

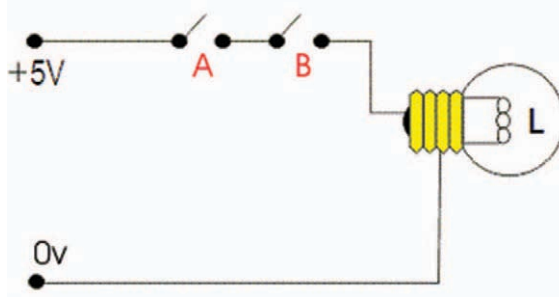
ஆளி	மின்குமிழ்
Off	ஒளிரவில்லை
On	ஒளிர்கிறது

உண்மை அட்டவணை

பெய்ப்பு (A)	பயப்பு (Q)
0	0
1	1

அட்டவணை 3.6

அம் மின்குமிழையே கட்டுப்படுத்துவதற்கு இரு பெய்ப்புக்களைப் (இரு ஆளிகளை) பயன்படுத்தி சுற்று ஒன்றுக்கு தர்க்க அட்டவணையை பின்வருமாறு கட்டி எழுப்பலாம்.



உரு 3.11

உரு 3.9 ல் காட்டப்பட்டுள்ள சுற்றுக்கு இரு ஆளிகள் உள்ளதனால் இரு பெய்ப்புக்கள் உண்டு அவ்விரு பெய்ப்புக்களுக்கு அமைய மின்குமிழ் கட்டுப்படுத்தப்படுகின்றது. அதற்கு அமைய மின்குமிழ் கட்டுப்படுத்தப்படும் சந்தர்ப்ப எண்ணிக்கையை பின்வரும் சமன்பாட்டின் மூலம் பெற்றுக் கொள்ளமுடியும்.

$$\text{சந்தர்ப்ப எண்ணிக்கை} = 2^n$$

$$n = \text{பெய்ப்புக்களின் எண்ணிக்கை}$$

$$n = 2$$

$$\text{சந்தர்ப்ப எண்ணிக்கை} = 2^n$$

$$= 2^2$$

$$= 4$$

சந்தர்ப்ப எண்ணிக்கை	பெய்ப்பு		பயப்பு
	A	B	L
	2^1	2^0	
	0	0	0
	0	1	0
1	0	0	
1	1	1	

அட்டவணை 3.7

பதினறும எண் தொகுதி (Hexa decimal number system)

இவ்வெண் தொகுதியில் 0-9 வரை 10 இலக்கங்களும் A-F வரை தொடர் எழுத்துக்கள் 6 உம் பயன்படுத்தப்படும். இதன் அடி எண் 16 ஆகும்.

குறியீடு	A	B	C	D	E	F
பெறுமதி	10	11	12	13	14	15

இரும, பதினம், பதினறும எண்களிடையேயான தொடர்பை அட்டவணை 3.7 இல் குறிப்பிட்டுள்ளவாறு காட்டலாம்.

Decimal (Base 10)	Binary (Base 2)	Hexadecimal (Base 16)
0	0000	0
1	0001	1
2	0010	2
3	0011	3
4	0100	4
5	0101	5
6	0110	6
7	0111	7
8	1000	8
9	1001	9
10	1010	A
11	1011	B
12	1100	C
13	1101	D
14	1110	E
15	1111	F

அட்டவணை 3.8

பதினறும எண்ணொன்றை பதினம் எண்ணாக மாற்றுதல்

உதாரணம்

A2F7 பதினறும எண்ணை பதினம் (தசம) எண்ணாக மாற்றுதல்

A	2	F	7
16^3	16^2	16^1	16^0

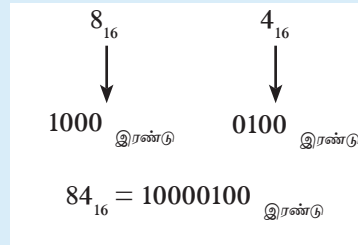
தசம

$$\begin{aligned} & 7 \times 16^0 = 7 \\ & 15 \times 16^1 = 240 \\ & 2 \times 16^2 = 512 \\ & 10 \times 16^3 = 40960 \\ \hline & 41719 \end{aligned}$$

பதினறும எண்ணொன்றை இரும் எண்ணொன்றாக மாற்றுதல்
பதினறும எண்ணொன்றை இரும் எண்ணொன்றாக மாற்றும்போது
இவ்வெண்ணின் எல்லா எண்களையும் நாம் 'Bit' பிட்கள்
நான்கினால் குறிப்பிட வேண்டும். ($2^4 = 16$)

உதாரணம்

84_{16} எனும் பதினறும எண்ணை இரும் எண்ணாக மாற்றுதல்



அடிப்படை தர்க்கப் படலைகள் (Basic logic gates)

இலக்கமுறை இலத்திரனியல் சுற்றுக்களைக் கட்டுப்படுத்துவதற்காக தர்க்கப் படலைகளே (Logic gates) பயன்படுத்தப்படுகின்றன. ஒப்புளி இலத்திரனியல் தொழினுட்பத்தில் பயன்படுத்திய திரான்சிஸ்டர், இருவாயி, தடையி என்பவற்றைப் பயன்படுத்தியே இந்த படலைகளும் உருவாக்கப்பட்டுள்ளன. இங்கு நாம்

கலந்துரையாடுகின்ற அடிப்படைப் படலைகள் (Gate) மூன்றும் மற்றும் அவற்றினால் அமைக்கப்படுகின்ற ஏனைய 4 படலைகள் பற்றியதுமாகும்.

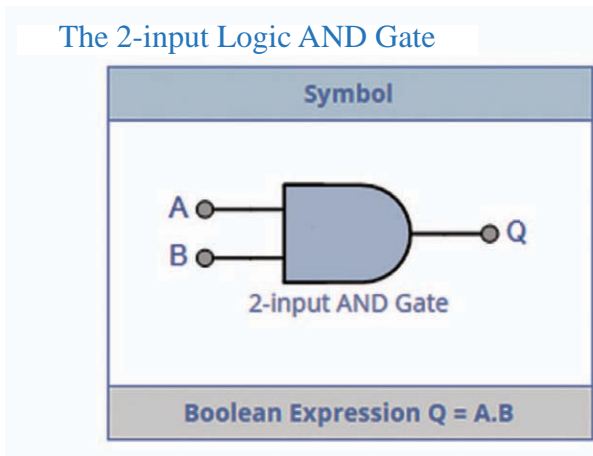
- | | | |
|---------------------------------------|---|-------------------------|
| 1. AND படலை (AND Gate) | } | ஆரம்பநிலை தர்க்கப் படலை |
| 2. OR படலை (OR Gate) | | |
| 3. NOT படலை (NOT Gate) | | |
| 4. NAND படலை (NAND Gate) | } | இடைநிலை தர்க்கப் படலை |
| 5. NOR படலை (NOR Gate) | | |
| 6. EXCLUSIVE OR படலை (Ex - OR Gate) | | |
| 7. EXCLUSIVE NOR படலை (Ex - NOR Gate) | | |

தர்க்கப்படலை தொடர்பான விசேட விடயங்கள்

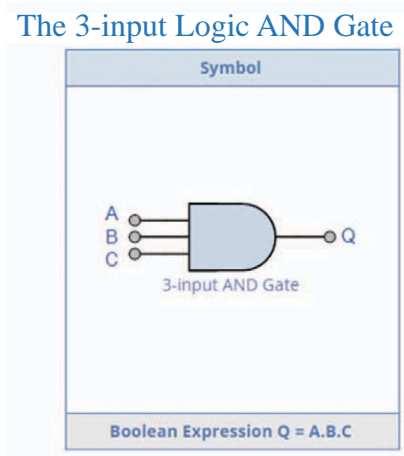
- எல்லாப் படலைகளுக்கும் குறியீடு ஒன்றுள்ளது.
- எல்லாப் படலைகளுக்கும் பூலியன் கோவை (Boolean Expression) உண்டு.
- NOT Gate தவிர மற்றைய எல்லாப் படலைகளுக்கும் குறைந்தது இரண்டு அல்லது அதற்கு மேற்பட்ட எண்ணிக்கையிலான பெய்ப்புகள் உள்ளன.
- எல்லாப் படலைகளுக்கும் ஒரு பயப்பு Out put மாத்திரமே காணப்படும்.

AND படலை

AND படலையின் குறியீடு உரு 3.12 a காட்டப்பட்டுள்ளது.

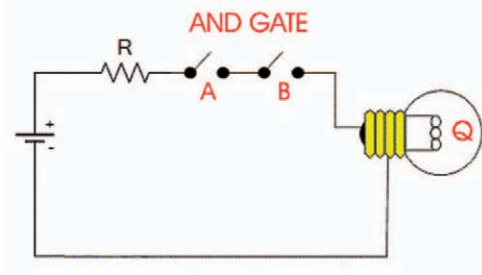


உரு 3.12 a இரு பெய்ப்புக்கள் உள்ளன



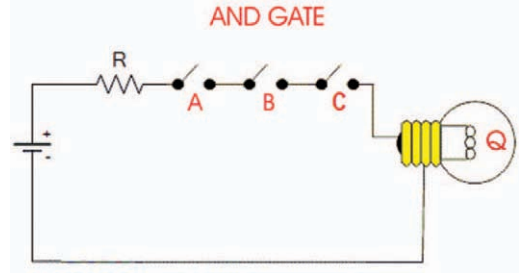
உரு 3.12 b மூன்று பெய்ப்புக்கள் உள்ளன

AND படலையின் தொழிற்பாட்டை அறிந்து கொள்வதற்காக கீழே தரப்பட்டுள்ள உரு 3.13 a, 3.13 b இல் காட்டப்பட்டுள்ள சுற்றைப் பயன்படுத்துக.



உரு 3.13 a

A, B ஆகிய இரு ஆளிகளும் மூடப்பட்டால் மாத்திரமே மின்குமிழ் ஒளிரும்



உரு 3.13 b

A, B, C ஆகிய மூன்று ஆளிகளும் மூடப்பட்டால் மாத்திரமே மின்குமிழ் ஒளிரும்

இதற்கு AND படலையின் தொழிற்பாட்டை அறிவதற்கு தர்க்க அட்டவணை ஒன்றை அமைக்க முடியும். தர்க்க அட்டவணையை அமைக்க முன்னர் ஆளி மற்றும் மின்குமிழ்களின் நிலைமைகளை முன்னரே தீர்மானிக்க வேண்டும்.

உதாரணம்

ஆளி மூடியிருப்பின் தர்க்கம் 1
ஆளி திறந்திருப்பின் தர்க்கம் 0

Truth Table		
B	A	Q
0	0	0
0	1	0
1	0	0
1	1	1

Read as A AND B gives Q

அட்டவணை 3.9

Truth Table			
C	B	A	Q
0	0	0	0
0	0	1	0
0	1	0	0
0	1	1	0
1	0	0	0
1	0	1	0
1	1	0	0
1	1	1	1

Read as A AND B AND C gives Q

அட்டவணை 3.10

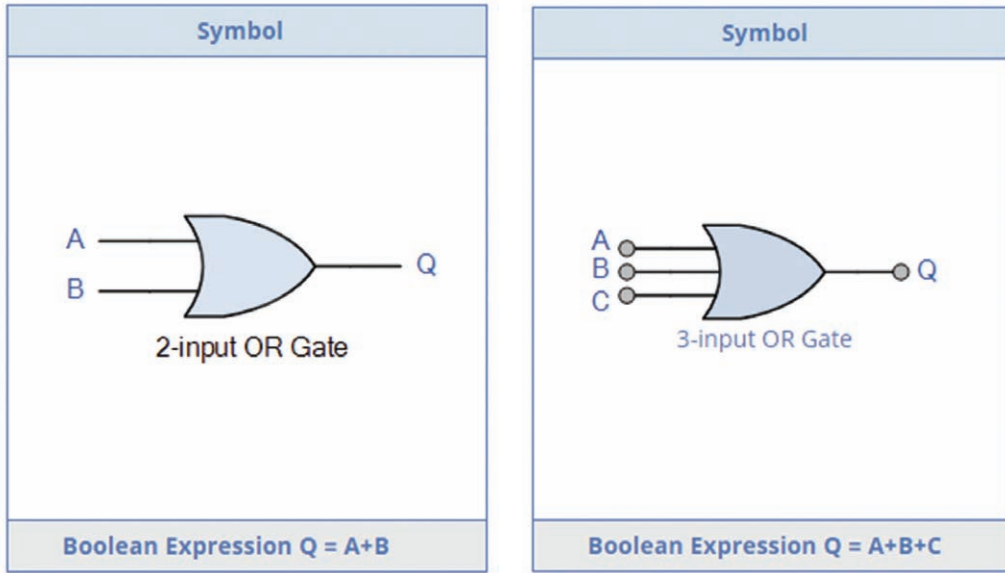
மேலேயுள்ள தர்க்க அட்டவணைகளுக்கு அமைய AND படலைகளுக்கான பெருக்கல் செய்கை மேற்கொள்ளப்பட்டுள்ளது. அதாவது பெய்ப்பு ஒரு சந்தர்ப்பத்திலேனும் தர்க்கம் 0 ஆகும்போது பயப்பில் (Out put) தர்க்கம் 0 ஆகும். இச்செயற்பாட்டை பின்வரும் விதத்தில் பூலியன் கோவையினால் காட்டலாம்.

$$Q = A.B$$

$$Q = A.B.C$$

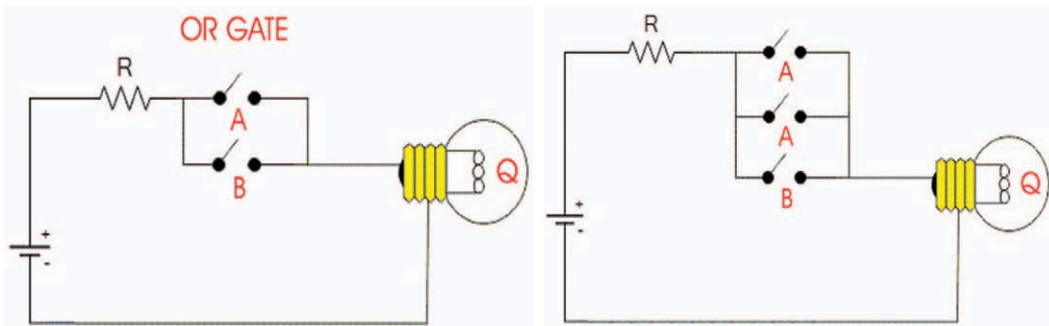
OR படலை

OR படலையின் குறியீடு உரு 3.14 மூலம் காட்டப்பட்டுள்ளது.



உரு 3.14

OR படலையின் தொழிற்பாட்டை அறிந்து கொள்வதற்காக பின்வரும் உரு 3.15 மூலம் காட்டப்பட்டுள்ள சுற்றைப் பயன்படுத்துக.



உரு 3.15

மேலே உரு 3.15 மூலம் காட்டப்பட்டுள்ள சுற்றுக்களில் ஆளி ஒன்றேனும் மூடப்படும்போது மின்குமிழ் ஒளிரும். அதற்கமைய OR படலையின் தொழிற் பாட்டை தர்க்க அட்டவணை ஒன்றின் மூலம் காட்டலாம்.

Truth Table		
B	A	Q
0	0	0
0	1	1
1	0	1
1	1	1

Read as A OR B gives Q

அட்டவணை 3.11

Truth Table			
C	B	A	Q
0	0	0	0
0	0	1	1
0	1	0	1
0	1	1	1
1	0	0	1
1	0	1	1
1	1	0	1
1	1	1	1

Read as A OR B OR C gives Q

அட்டவணை 3.12

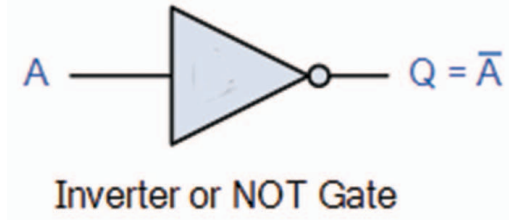
OR படலைகளைப் பயன்படுத்துவது கூட்டல் செயற்பாடுகளுக்கேயாகும். அதற்கு அமைய அச் செயற்பாட்டை பின்வரும் பூலியன் சமன்பாட்டின் மூலம் காட்டலாம்.

$$Q = A + B$$

$$Q = A+B+C$$

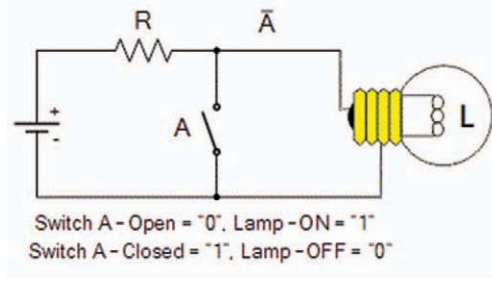
NOT படலை

NOT படலையின் குறியீட்டை உரு 3.16 இன் மூலம் காட்டப்பட்டுள்ளது.



உரு 3.16

NOT படலையின் தொழிற்பாட்டை பின்வரும் உரு 3.17 இல் காட்டப்பட்டுள்ள சுற்றின் உதவியுடன் ஆராய்வோம்.



உரு 3.17

ஆளி A ஐ மூடியதும் மின்குமிழ் அணையும் ஆளி A ஐ திறந்ததும் மின்குமிழ் ஒளிரும் இதற்கு அமைய NOT படலைச் செயற்பாட்டை காட்டுவதற்கு தர்க்க அட்டவணை ஒன்றை அமைக்கலாம்.

அதற்மைய படலை ஒன்றில் தர்க்க அட்டவணையை உருவாக்க முடியும்

NOT Function Truth Table

Switch A	Output Q
1	0
0	1
Boolean Expression	not-A or \bar{A}

அட்டவணை 3.13

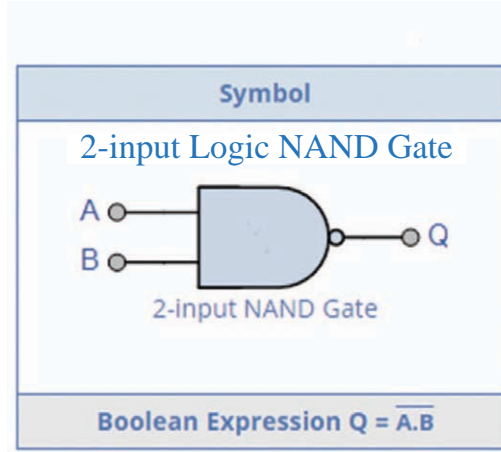
இப்படலையினது பயப்பு பெய்ப்புக்கு எதிரானதாக இருக்கும். எனவே இப்படலைக்கு நேர்மாற்றி (Inverter) எனப் பெயரிடப்பட்டுள்ளது. அதாவது தர்க்கம் 1 ஐ பெய்ப்புச் செய்தவுடன் பயப்பின் மூலம் தர்க்கம் 0 கிடைப்பதுடன் தர்க்கம் 0 ஐ பெய்ப்புச் செய்ததும் பயப்பின் மூலம் தர்க்கம் 1 கிடைக்கும்.

இச் செயற்பாட்டை பூலியன் சமன்பாட்டின் மூலமும் காட்டலாம்.

$$Q = \bar{A}$$

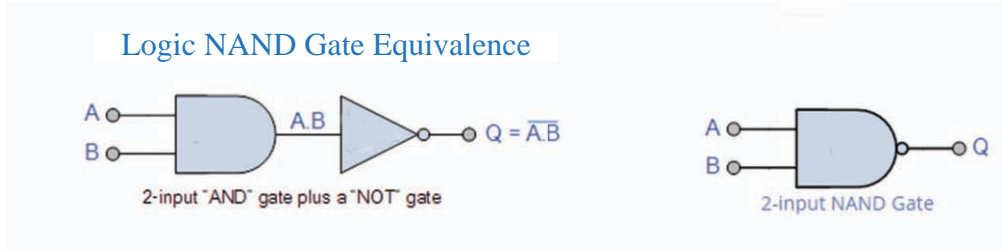
NAND படலை

NAND படலையின் குறியீடு உரு 3.18 இல் காட்டப்பட்டுள்ளது.



உரு 3.18

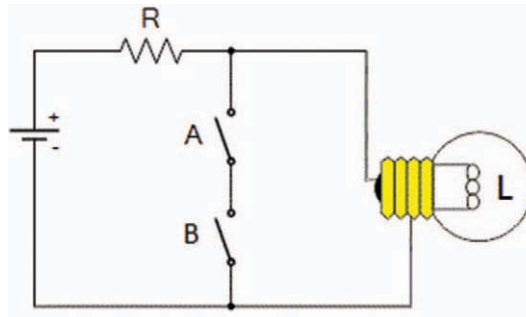
AND படலையும் NOT படலையும் பின்வரும் படத்திலுள்ளவாறு தொடராக இணைப்பதனால் NAND படலை கிடைக்கும்.



உரு 3.19

உரு 3.20

NAND படலையின் தொழிற்பாட்டை விளக்குவதற்கு கீழே உரு 3.21 இல் காட்டப்பட்டுள்ள சுற்றைப் பயன்படுத்துக.



உரு 3.21

ஒரு ஆளியாவது திறந்தவுடன் மின்குமிழ் ஒளிரும். NAND படலையின் தொழிற்பாடும் இதற்குச் சமனானதாகும். பெய்ப்புக்கள் இரண்டுக்கிடையே NAND படலை ஒன்றின் தர்க்க அட்டவணை கீழே தரப்பட்டுள்ளது.

Truth Table		
B	A	Q
0	0	1
0	1	1
1	0	1
1	1	0

Read as A AND B gives NOT Q

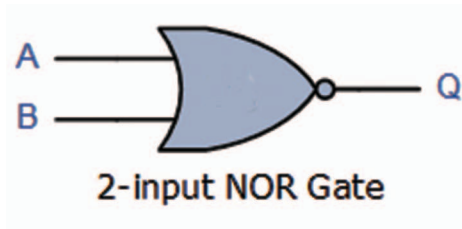
அட்டவணை 3.14

இத்தர்க்க அட்டவணைக்கு உரிய தொழிற்பாட்டை பின்வருமாறு பூலியன் அட்சர கணித கோவையின் மூலம் காட்டலாம்.

$$Q = \overline{A \cdot B}$$

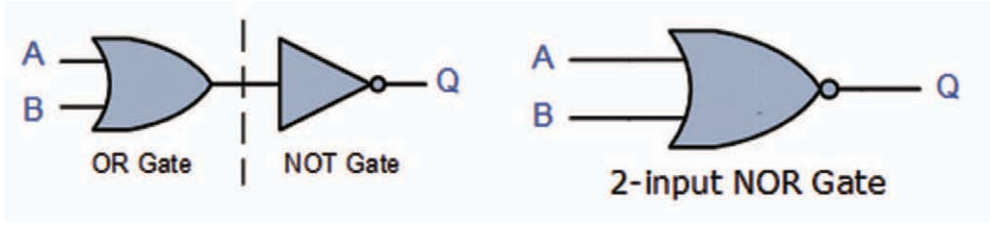
NOR படலை

NOR படலையின் குறியீடு உரு 3.22 இன் மூலம் காட்டப்பட்டுள்ளது.



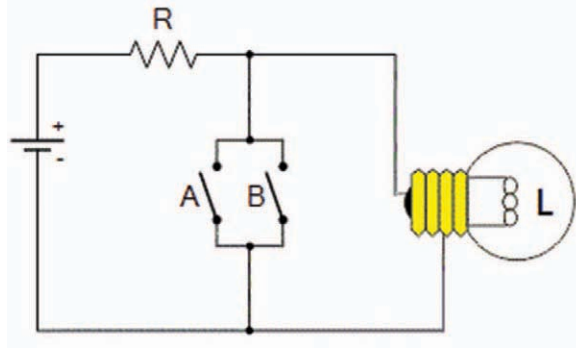
உரு 3.22

OR படலைக்கு பின்வரும் உருவில் காட்டப்பட்டுள்ளவாறு NOT படலை ஒன்றை தொடராக இணைப்பதனால் NOR படலை கிடைக்கும் (உரு 3.23).



உரு 3.23

NOR படலையின் தொழிற்பாட்டை அறிந்து கொள்வதற்கு பின்வரும் உரு 3.24 இல் காட்டப்பட்டுள்ள மின் சுற்றை பரீட்சிப்போம்.



உரு 3.24

இதற்கு அமைய NOR படலையின் தொழிற்பாட்டைக் காட்டுகின்ற தர்க்க அட்டவணை கீழே 3.15 இல் உள்ளவாறு காணப்படும்.

NOT Function Truth Table

Switch A	Switch B	Output
0	0	1
0	1	0
1	0	0
1	1	0

Boolean Expression ($\bar{A} \text{ OR } \bar{B}$)

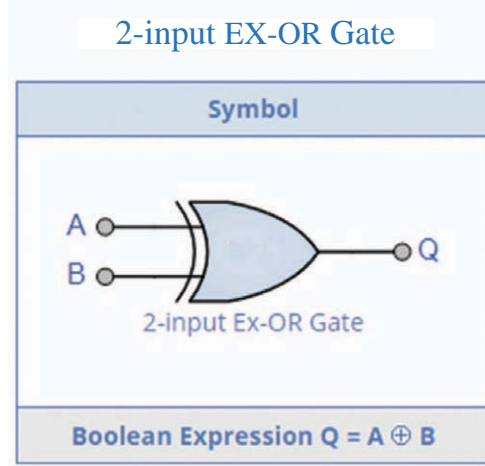
அட்டவணை 3.15

இத்தர்க்க அட்டவணையின் தொழிற்பாட்டைப் பின்வருமாறு பூலியன் அட்சர கணித கோவையின் மூலம் காட்டலாம்.

$$Q = \overline{A+B}$$

EXCLUSIVE OR படலை

EX - OR படலையின் குறியீடு உரு 3.25 காட்டப்பட்டுள்ளது.



உரு 3.25

பெய்ப்புக்கள் A மற்றும் B யில் ஏதும் ஒரு பெய்ப்பு மாத்திரம் தர்க்கம் 1 ஆகும்போது பயப்பு (Q) தர்க்கம் 1 ஆகும். தர்க்கித்தல் துணை உறுப்பு EX - OR படலை ஆகும். அதாவது சமமான பெய்ப்புக்கள் உள்ளபோது பயப்பு தர்க்கம் 0 ஆவதுடன் சமமற்ற பெய்ப்புக்கள் உள்ளபோது பயப்பு தர்க்கம் 1 ஆகும் பின்வரும் அட்டவணை 3.16 இல் இப்படலையின் தொழிற்பாடு காட்டப்பட்டுள்ளது.

Truth Table		
B	A	Q
0	0	0
0	1	1
1	0	1
1	1	0

A OR B but NOT BOTH gives Q

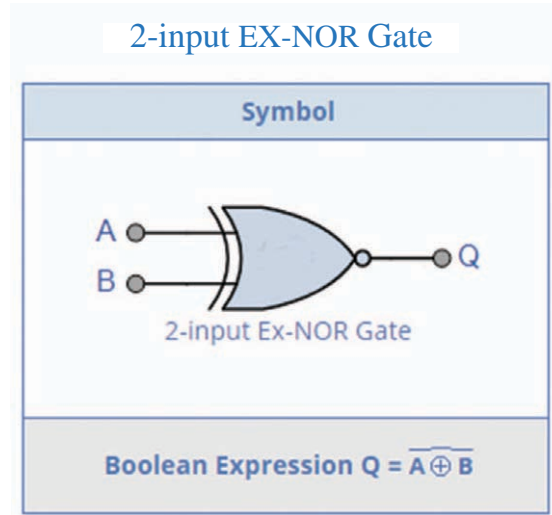
அட்டவணை 3.16

இப்படலையின் தொழிற்பாட்டை கீழே காட்டப்பட்டுள்ளவாறு பூலியன் அட்சர கணித கோவை மூலம் காட்டலாம்.

$$Q = \bar{A}B + A\bar{B} = Q = A \oplus B$$

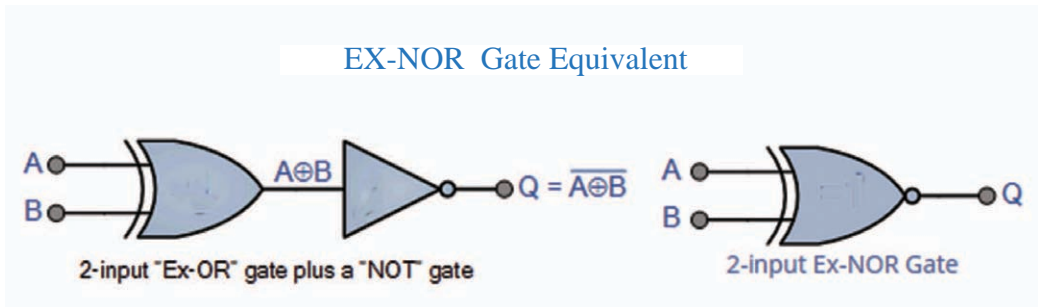
Exclusive NOR படலை

Exclusive NOR படலையின் குறியீடு உரு 3.26 இல் காட்டப்பட்டுள்ளது.



உரு 3.26

இப்படலையை உருவாக்குவதற்கு கீழே காட்டப்பட்டுள்ளவாறு Ex - OR படலை ஒன்றுக்கு NOT படலை ஒன்றை தொடராக இணைக்கப்படும். (உரு 3.27)



உரு 3.27

A மற்றும் B ஆகிய பெய்ப்புகள் இரண்டும் சமமான பெய்ப்புக்களாக அமையும் போது மாத்திரமே பயப்பில் தர்க்கம் 1 ஆகும். பின்வரும் அட்டவணையின் மூலம் இப்படலைத் தொழிற்பாடு காட்டப்பட்டுள்ளது.

Truth Table		
B	A	Q
0	0	1
0	1	0
1	0	0
1	1	1

Read if A AND B the SAME gives Q

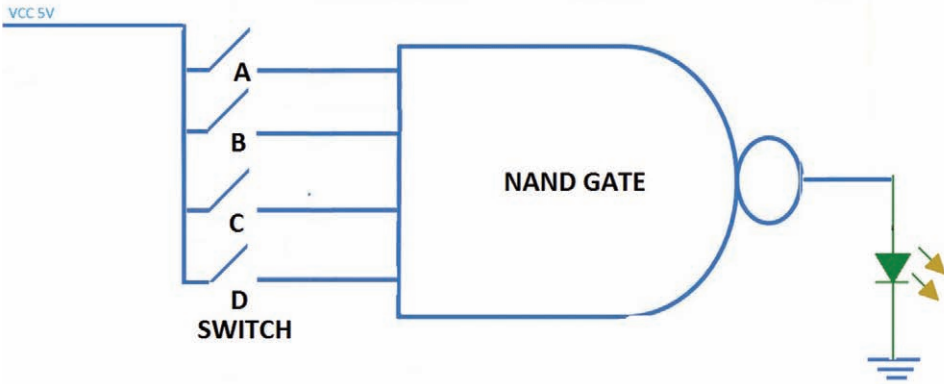
அட்டவணை 3.17

இப்படலையின் தொழிற்பாட்டை கீழே காட்டப்பட்டுள்ளவாறு பூலியன் அட்சர கணித கோவை மூலம் காட்டலாம்.

$$Q = \overline{A\overline{B}} + \overline{\overline{A}B} = Q = A \oplus B$$

தர்க்கப் படலைகளினால் எளிய சுற்றுக்களை அமைப்பது தொடர்பான உதாரணங்கள்

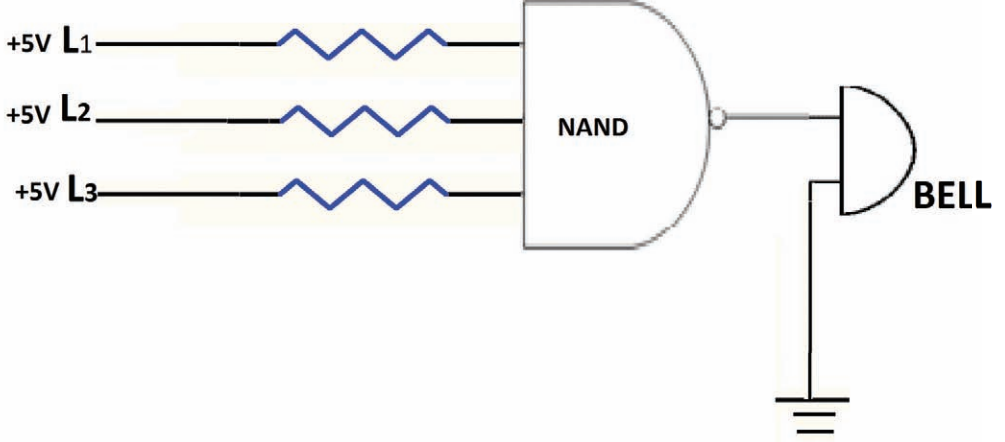
1. மோட்டர் வாகனம் ஒன்றின் கதவுகள் மூடப்பட்டுள்ளது என்பதை சாரதிக்கு அறிந்து கொள்வதற்கு NAND படலை உபயோகிக்கப்பட்ட சுற்று வரிப்படம் ஒன்று கீழே உரு 3.28 இல் காட்டப்பட்டுள்ளது.



உரு 3.28

எல்லாக் கதவுகளும் மூடப்பட்டுள்ளபோது LED அணையும். ஏதாவது ஒரு கதவு திறந்துள்ளபோது LED ஒளிரும். கதவுகள் மூடப்பட்டுள்ளபோது தர்க்கம் '1' எனவும் LED ஒளிருதல் தர்க்கம் '1' எனவும் கருதப்படும்.

2. தொழிற்சாலைகளில் அவற்றுக்கு வழங்கப்பட்டுள்ள மூஅவத்தை (Three Phase) பிரதான மின் வழங்கலில் ஓர் அவத்தையிலேனும் மின்னோட்டம் இல்லாதிருப்பின் (துண்டிக்கப்பட்டிருப்பின்) மின் மணி ஒன்றின் மூலம் அறிவிட்டுவதற்காக தர்க்க சுற்று ஒன்று கீழே உரு 3.29 காட்டப்பட்டுள்ளது.



உரு 3.29

பூலியன் கோவைகள் (Boolean expressions)

உண்மைக் கூற்றின் பயப்பிற்கு எழுத முடிகின்ற அட்சர கணித கோவைகள் பூலியனின் கோவைகள் எனப்படும். தர்க்க சுற்றுக்களைத் தயாரிக்கும்போது கிடைக்கின்ற பூலியனின் கோவையை சுருக்கிக் கொள்வதன் மூலம் அச் சுற்றுக்களுக்கு பயன்படுத்தப்பட வேண்டிய படலைகளின் எண்ணிக்கை மற்றும் தொகையீட்டுச் சுற்றுக்களின் எண்ணிக்கை என்பவற்றை குறைத்துக் கொள்ளமுடியும். அதனூடாக செலவாகும் பணம், இடத்தின் அளவு மற்றும் மின்னின் அளவு என்பவற்றை குறைத்துக் கொள்ளலாம். எனவே பூலியனின் அட்சர கணிதத்தை எளிய விதத்தில் இவ்வலகில் கற்க முடியும்.

பூலியனின் தேற்றங்கள் (Boolean Theorem)

Name	AND form	OR form
	$1.A = A$	$0 + A = A$
	$0.A = 0$	$1 + A = 1$
	$A.A = A$	$A + A = A$
நேர்மாற்று விதி	$A.\bar{A} = 0$	$A + \bar{A} = 1$
எதிர் விளைவு விதி	$A.B = B.A$	$A + B = B + A$
இணைவு விதி	$(A.B)C = A(B.C)$	$(A + B) + C = A + (B + C)$
பரம்பல் விதி	$A + BC = (A + B)(A + C)$	$A(B + C) = AB + AC$
உறிஞ்சல் விதி	$A + (B.C) = (A + B)(A + C)$	$A + AB = A$
டீ மோகன்ஸ் விதி	$\overline{AB} = \bar{A} + \bar{B}$	$\overline{A + B} = \bar{A}\bar{B}$

அட்டவணை 3.18

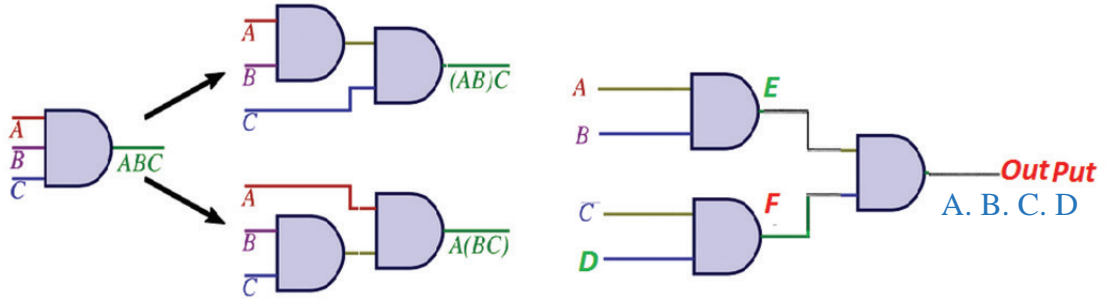
- பூலியனின் கோவைகளைச் சுருக்கும்போது AND படலையின் தொழிற்பாட்டை OR படலையின் தொழிற்பாட்டிற்கும் OR படலையின் தொழிற்பாட்டை AND படலையின் தொழிற்பாட்டிற்கும் மாற்றுவதற்காக டீ மோகன்ஸ் (விதியை) தேற்றத்தைப் பயன்படுத்துவர்.

தர்க்கச் சுற்றுக்கள் (Logic circuits)

ஒன்றுக்கு மேற்பட்ட எண்ணிக்கையிலான படலைகள் உள்ள சுற்றுக்கள் தர்க்கச் சுற்றுக்கள் எனப்படும். அவற்றுக்குப் பெய்ப்புக்களும் பயப்புக்களும் உள்ளன.

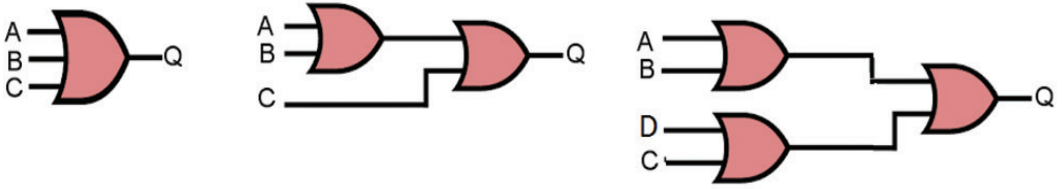
இரு பெய்ப்புக்களை உடைய படலைகளைப் பயன்படுத்தி அதிக எண்ணிக்கையிலான பெய்ப்புக்களையுடைய படலைகளைப் பெற்றுக்கொள்ளல்.

கீழே உரு 3.30 இலுள்ள சுற்றுக்கள் காட்டுவது இரு பெய்ப்புக்களையுடைய AND படலைகளைப் பயன்படுத்தி மூன்று பெய்ப்புக்களையுடைய மற்றும் நான்கு பெய்ப்புக்களையுடைய AND படலை ஒன்றை உருவாக்கும் விதம்



உரு 3.30

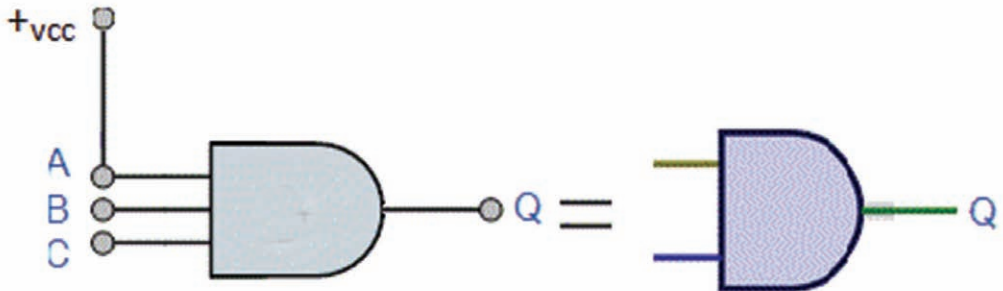
உரு 3.31 இல் இரு பெய்ப்புக்களையுடைய OR படலைகளைப் பயன்படுத்தி மூன்று பெய்ப்புக்களுள்ள மற்றும் நான்கு பெய்ப்புக்களுள்ள OR படலை ஒன்றை அமைக்கும் விதம் காட்டப்பட்டுள்ளது.



உரு 3.31

அதிக பெய்ப்புக்களுள்ள படலைகளிலிருந்து இரு பெய்ப்புக்களுடைய படலைகளைப் பெற்றுக் கொள்ளல்

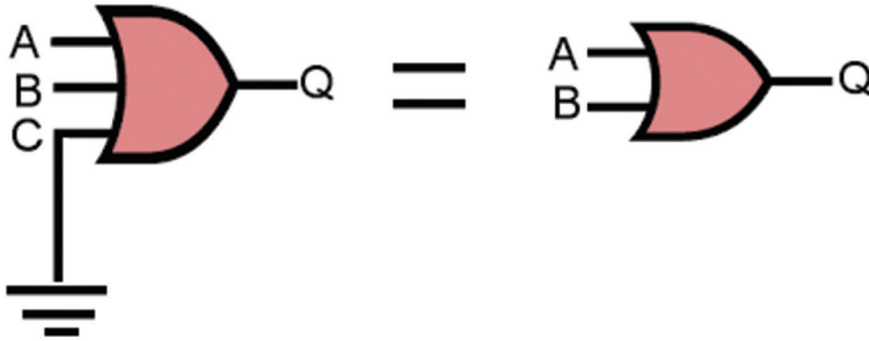
- மூன்று பெய்ப்புக்களுள்ள AND மற்றும் NAND படலைகளைப் பயன்படுத்தி இரு பெய்ப்புக்களுள்ள AND மற்றும் NAND படலைகளைப் பெற்றுக்கொள்ளல். மூன்று பெய்ப்புக்களுடைய AND மற்றும் NAND படலையின் ஒரு பெய்ப்பு முனையை + Vcc மின் அழுத்த வழங்கிக்கு இணைப்பதனால் இரு பெய்ப்புக்களையுடைய AND மற்றும் இரு பெய்ப்புக்களுடைய NAND படலைகளைப் பெற்றுக்கொள்ள முடியும்.



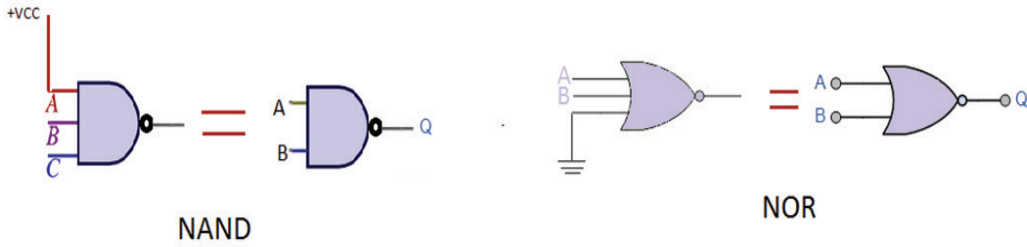
உரு 3.32

- மூன்று பெய்ப்புக்களுடைய OR படலை ஒன்றிலிருந்து இரு பெய்ப்புக்களுடைய OR மற்றும் இரு பெய்ப்புக்களுடைய NOR பெற்றுக்கொள்ளல்.

மூன்று பெய்ப்புக்களுடைய OR மற்றும் NOR படலையின் ஒரு முனையை மறைமின் அழுத்த வேறுபாட்டு வழங்கிக்கு இணைத்தவுடன் இரு பெய்ப்புக்களை கொண்ட OR மற்றும் NOR படலை பெறப்படும்.



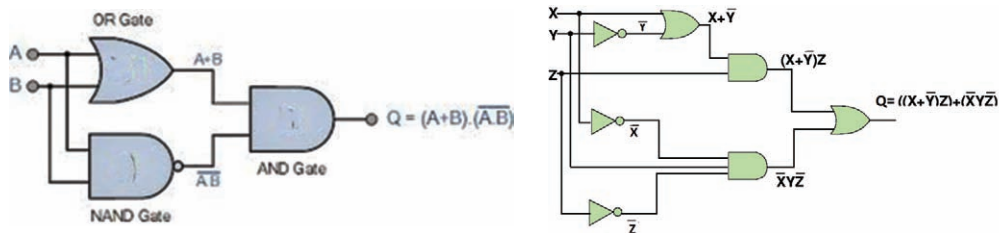
உரு 3.33

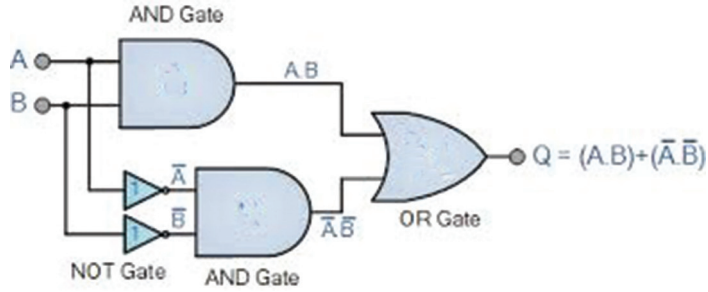


உரு 3.34

தர்க்கச் சுற்றுக்கான பூலியனின் சமன்பாட்டை எழுதுதல்

தர்க்கச் சுற்றுகளுக்கான பூலியனின் கோவையை எழுதும்போது ஒவ்வொரு படலையினதும் பெய்ப்பிலிருந்து பயப்பு வரைக்கும் படலையினூடாக நிகழ்கின்ற செயற்பாடுகளைக் குறிப்பிடுதல் வேண்டும். அதற்கு அமைய உரு 3.36 காட்டப்பட்டுள்ள சுற்றுக்கான பூலியனின் கோவை சுற்றின் பயப்பில் குறிப்பிடப்பட்டுள்ளது.



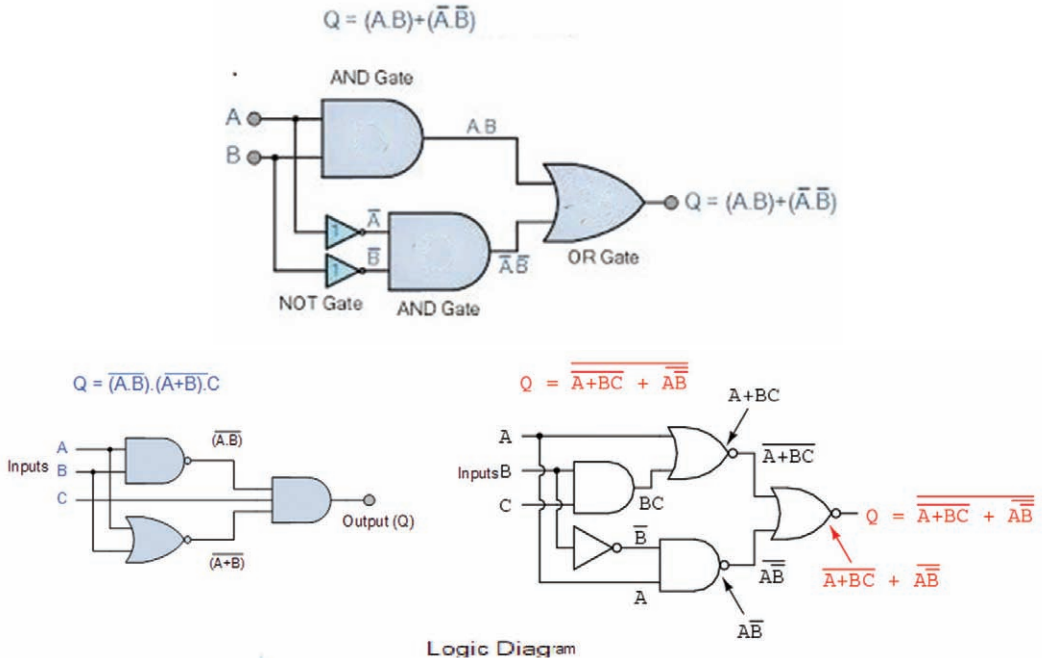


உரு 3.35

பூலியனின் சமன்பாட்டிற்கான தர்க்க (Logic) சுற்றை அமைத்தல்

பூலியனின் சமன்பாட்டிற்கான தர்க்க சுற்றை அமைக்கும்போது முதலில் பயப்புக்குக் கிடைக்கின்ற சமன்பாட்டிற்கு அடைப்புக்குறி இடப்பட்டுள்ள ஒழுங்கில் தர்க்கப் படலை பயன்படுத்தப்படும்.

உதாரணமாக $Q = (A.B) + (\bar{A}\bar{B})$ எனும் சமன்பாட்டிற்கான தர்க்கச் சுற்றை அமைத்தல்



உரு 3.36

பூலியனின் சமன்பாட்டிற்கான தர்க்க அட்டவணையை அமைத்தல்

பூலியனின் சமன்பாட்டிற்கான தர்க்க அட்டவணையை அமைக்கும்போது சமன்பாட்டிற்குரிய படிமுறைகளை கீழே தரப்பட்டுள்ள அட்டவணை 3.19 இற்கு அமைவாகத் தயாரித்து பெய்ப்பை பெற்றுக் கொள்ளுங்கள்.

$$Q = \bar{A}.B + A.\bar{B}$$

A	B	\bar{A}	\bar{B}	$\bar{A}.B$	$A.\bar{B}$	Q
0	0	1	1	0	0	0
0	1	1	0	1	0	1
1	0	0	1	0	1	1
1	1	0	0	0	0	0

அட்டவணை 3.19

$$Y = BC + AC + AB$$

A	B	C	BC	AC	AB	Y
0	0	0	0	0	0	0
0	0	1	0	0	0	0
0	1	0	0	0	0	0
0	1	1	1	0	0	1
1	0	0	0	0	0	0
1	0	1	0	1	0	1
1	1	0	0	0	1	1
1	1	1	1	1	1	1

அட்டவணை 3.20

தர்க்க அட்டவணைகளின் பூலியனின் சமன்பாட்டை எழுதுதல்

A	B	Q	1 ம் படிமுறை	2 ம் படிமுறை	3 ம் படிமுறை	4 ம் படிமுறை
0	0	1	√	$\bar{A}\bar{B}$	$\bar{A}\bar{B}$	} Q = $\bar{A}\bar{B}$ + $A\bar{B}$
0	1	0				
1	0	1	√	AB	$A\bar{B}$	
1	1	0				

அட்டவணை 3.21

தர்க்க அட்டவணைகளில் பயப்புக்கான அட்சரகணித சமன்பாடுகளை எழுதுவதும் பின்வரும் 4 படிமுறைகளில் செய்யப்படல் வேண்டும்.

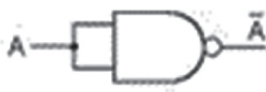

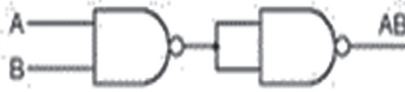

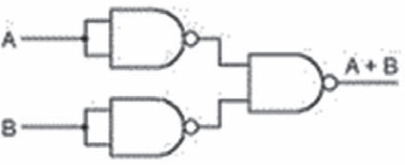
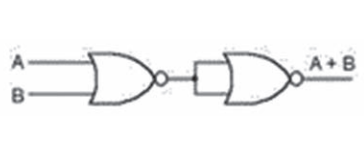
படிமுறை 1 - தர்க்க அட்டவணையில் பயப்பு தர்க்கம் 1 ஆகும் சந்தர்ப்பத்தை மாத்திரம் கருதுதல். (அடையாளம் இடப்பட்டுள்ளது).

படிமுறை 2 - பயப்பில் தர்க்கம் 1 ஆகும். சந்தர்ப்பத்தில் அவற்றின் பெய்ப்புக்களில் உள்ள பெறுமானங்களைக் கருத்தில் கொண்டு அவற்றை பெருக்கமாக எழுதவும். இங்கு பெய்ப்பின் தர்க்கம் 0 ஆயின் அதற்கு மேலே 'கோட்டு' (-) அடையாளம் இட்டும், பெய்ப்பின் தர்க்கம் 1 எனின் அதற்கு மேலே 'கோட்டு' (-) அடையாளம் இன்றியும் எழுதப்படும்.

படிமுறை 3 - இவ்விதமாக பயப்பு 1 ஆகும் எல்லா சந்தர்ப்பங்களுக்கும் அதன் பெய்ப்புக்களை பெருக்கம் ஒன்றாக எழுதவும்.

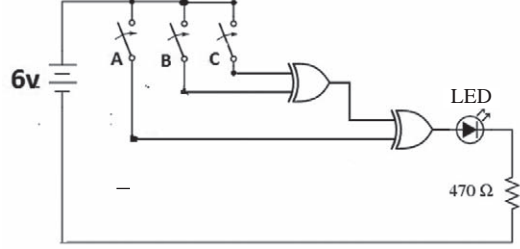
படிமுறை 4 - இறுதியில் இந்த எல்லாப் பெருக்கங்களையும் கூட்டுவதனால் பயப்புக் கான சமன்பாட்டைப் பெற்றுக்கொள்ள முடியும். அதற்கு அமைய மேலே அட்டவணை 3.20 இற்கான பூலியனின் சமன்பாடு $Q = \bar{A}.B + \bar{A}.B$ எனக் காட்டலாம்.

எல்லா படலைச் செயற்பாடுகளையும் NAND மற்றும் NOR படலைகளைப் பயன்படுத்தியும் பெற்றுக் கொள்ளமுடியும் என்பதை கீழே தரப்பட்டுள்ள அட்டவணையை ஆராய்வதன் மூலம் விளங்கிக் கொள்ளலாம்.

Gate (படலை)	NAND படலை உபயோகிப்பதால்	NOR படலை உபயோகிப்பதால்
NOT		
AND		
OR		

உதாரணம்

Ex OR படலையைப் பயன்படுத்தி மூன்று இடங்களிலிருந்து மின்குமிழ் ஒன்றைக் கட்டுப்படுத்தல்.



உரு 3.38

A, B, C எனும் மூன்று இடங்களிலிருந்து LED கட்டுப்படுத்தப்படும் விதத்தை காட்டும் தர்க்க அட்டவணை கீழே தரப்பட்டுள்ளது.

A	B	C	LED
0	0	0	0
0	0	1	1
0	1	0	1
0	1	1	0
1	0	0	1
1	0	1	0
1	1	0	0
1	1	1	1

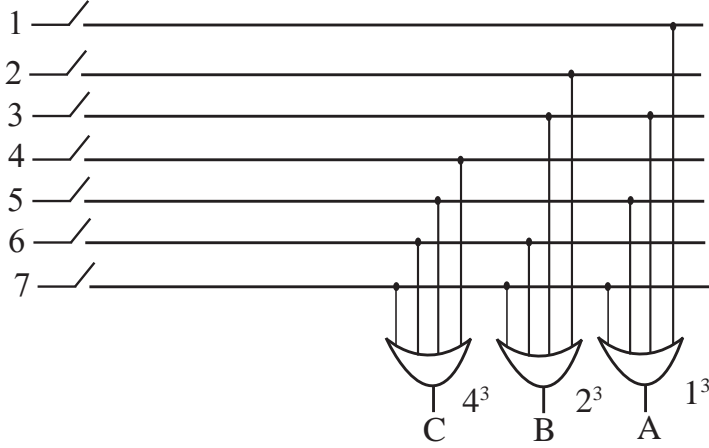
அட்டவணை 3.22

செயற்பாடு

1. மேலே உரு 3.38 இல் தரப்பட்டுள்ள சுற்றை அமைத்து அதன் தொழிற்பாட்டை ஆய்ந்தறியவும்
2. திரைப்பட அரங்கு ஒன்றை ஒளியேற்றுவதற்கு மூன்று மின் விளக்குகள் பயன்படுத்தப்படுகின்றன. இம் மூன்று விளக்குகளிலும் அதிக எண்ணிக்கையில் ஆளி மூடியதும் (ON) முழு மண்டபமும் ஒளிர்வதற்கான தர்க்கச் சுற்று ஒன்றை அமைக்கவும். திரைப்பட மண்டபம் ஒளியேற்றப்படுவதும் மின்குமிழ் ஒளிர்வதும் தர்க்கம் 1 என எடுத்துக் கொள்க.

படலையைப் பயன்படுத்தி பதினம் எண்களை இரும எண்களாக மாற்றுதல்

பதினம் எண்களை இரும எண்களாக மாற்றும்போது OR படலைகளைப் பயன்படுத்தலாம். அதற்காகப் பயன்படுத்த முடிகின்ற எளிய சுற்று ஒன்று கீழே தரப்பட்டள்ளது. 0 முதல் 7 வரையான பதினம் எண்களைப் பயன்படுத்தி இரும எண்களாக மாற்ற முடியும்.



உரு 3.39

பெய்ப்பு முனை

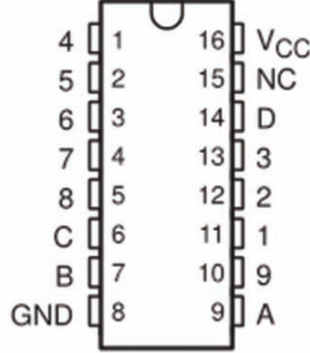
இச்சுற்றில் 7 பெய்ப்புக்கள் உள்ளன. அவ் ஒவ்வொரு பெய்ப்பு முனைகளை ஒன்று சேர்த்தும் அதற்கு ஒத்ததாக இருமக் குறியீடு ஒன்று C, B, A எனும் 3 முனைகளுடாக பயப்புச் செய்து கொள்ள முடியும். அவ்வாறு பயப்புச் செய்யப்பட்ட குறியீட்டை அட்டவணை ஒன்றின் மூலம் காட்டலாம்.

பதினம் எண்கள்							இரும எண்கள்		
7	6	5	4	3	2	1	C	B	A
0	0	0	0	0	0	1	0	0	1
0	0	0	0	0	1	0	0	1	0
0	0	0	0	1	0	0	0	1	1
0	0	0	1	0	0	0	1	0	0
0	0	1	0	0	0	0	1	0	1
0	1	0	0	0	0	0	1	1	0
1	0	0	0	0	0	0	1	1	1

அட்டவணை 3.23

பெய்ப்பு முனைகள் 10 உம் பயப்பு முனைகள் 4 ஐயும் உடைய தெணை யீட்டுச் சுற்றான 74147 ஐப் பயன்படுத்தி எளிய பரீட்சிப்பு ஒன்றை மேற்கொள்ளலாம். 74147 இன் முனைகளை இனங்கண்டு கொள்ளும் திட்டத்தை இவ்வாறு காட்டலாம்.

SN54147, SN54LS147 . . . J OR W PACKAGE
SN74147, SN74LS147 . . . D OR N PACKAGE
(TOP VIEW)



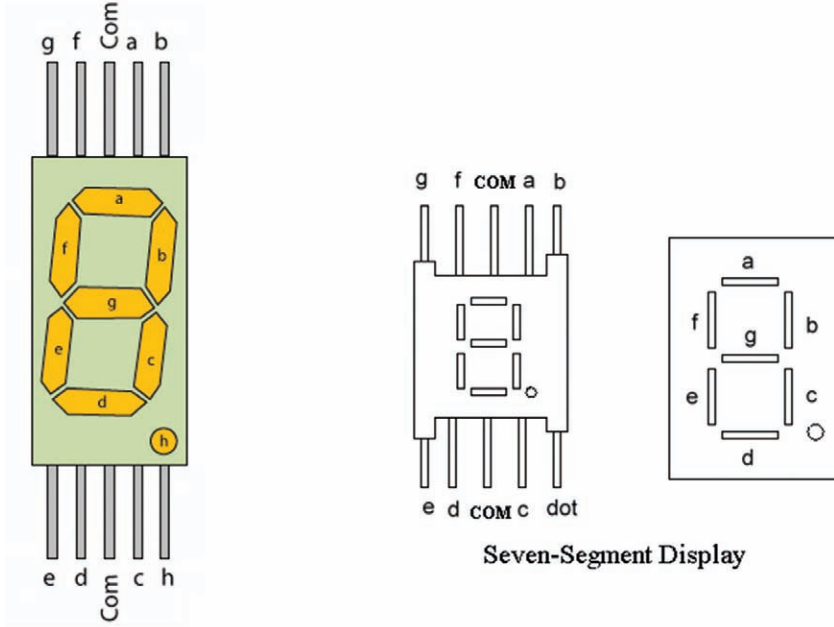
உரு 3.40

இச்சுற்றின் 1 முதல் 9 வரையான முனைகளை ஒன்றுடன் ஒன்றை, தடவைக்கு ஒன்று வீதம் 5 V ஐப் பெற்றுக் கொடுத்து பயப்பிற்காக இணைக்கப்பட்டுள்ள LED ஒளிரும், அணையும் சந்தர்ப்பங்களை அட்டவணைப்படுத்துக.

ஏழு துண்டக் காட்டி (Seven segment display)

எந்த ஒரு இலக்கத்தையும் இலகுவாக வாசிக்கக் கூடிய விதத்தில் காட்டிகள் உற்பத்தி செய்யப்பட்டுள்ளன. அவை ஏழு துண்டக் காட்டி எனப்படும். இக் காட்டியை உற்பத்தி செய்யும்போது LED பயன்படுத்தப்படும்.

உருவில் காட்டப்பட்டுள்ள விதத்தில் 7 பிரிவுகள் உள்ளதனால் இது ஏழு துண்டக் காட்டி (Seven Segment display) எனப்படும். LED க்கள் 7 இற்கு மேலதிகமாக DP எனும் பகுதியினால் தசமப் புள்ளி காட்டப்படும் இந்த LED பொது அனோட்டு பொதுக் கதோட்டு என இரு வகைப்படுத்தப்படும். எல்லா LED களினதும் அனோட்டை அல்லது கதோட்டை ஒன்றாக இணைத்து பொதுமுனை தயாரிக்கப்பட்டுள்ளது.



உரு 3.41

பதினம் எண்கள்	ஏழு துண்டக் காட்டி முனை							
	a	b	c	d	e	f	g	h
0	on	on	on	on	on	on	off	off
1	off	on	on	off	off	off	off	off
2	on	on	off	on	on	off	on	off
3	on	on	on	on	off	off	on	off
4	off	on	on	off	off	on	on	off
5	on	off	on	on	off	on	on	off
6	on	off	on	on	on	on	on	off
7	on	on	on	off	off	off	off	off
8	on	on	on	on	on	on	on	off
9	on	on	on	on	off	on	on	off

அட்டவணை 3.24

74LS47 இலக்க தொகையீட்டுச் சுற்றை அல்லது 74 LS 48 இலக்க தொகையீட்டுச் சுற்றையோ பயன்படுத்தி இருமை எண் குறியீடு ஒன்றுடைய 4 எண்களையுடைய பெறுமானத்தை ஏழு துண்டக் காட்டியாக மாற்றும்.

7447 பயப்பு மறை இன் பெறுமானத்தைப் பெறுவதுடன் பொது அனோட்டு வடிவிலான காட்டி ஒன்றைப் பயன்படுத்தல் வேண்டும். அவ்வாறே LT, BI/RBO மற்றும் RBI ஆகிய முனைகளுக்கு 3+5V வழங்கலைப் பெற்றுக் கொடுத்து 74LS47 ஐ தொழிற்படச் செய்தல் வேண்டும்.

7448 இன் பயப்பு நேர்ப் பெறுமானத்தைப் பெறுவதுடன் பொதுக் கதோட்டு வடிவிலான காட்டி ஒன்றைப் பயன்படுத்த வேண்டும்.

எழு துண்டக் காட்டியால் மீதமுள்ள எல்லா முனைகளையும் ஒன்றாக இணைத்து பொது அனோட்டு ஒன்று உருவாக்கப்பட்டுள்ளது. இச் சுற்றின் பெய்ப்புக்கு இரும எண் குறியீடொன்றை வழங்குவதனூடாக பதினம் எண்களை 0 முதல் 9 வரைப் பெற்றுக் கொள்ளமுடியும். எல்லா LED ஒவ்வொன்றுக்கும் வெவ்வேறாக 220Ω தடையி ஒன்றைப் பயன்படுத்தல் வேண்டும்.

7448 இலக்கத்தையுடைய தொகையீட்டுச் சுற்றைப் பயன்படுத்தினால் மேலே சுற்றில் காட்டப்பட்டவாறு பொதுக் கதோட்டு ஒன்றையுடைய காட்டியைப் பயன்படுத்த வேண்டும். LED ஒன்றின் அனோட்டை 220Ω தடையி ஒன்றுடன் தொடராக இணைத்து தொகையீட்டுச் சுற்றுக்கு இணைப்புச் செய்ய வேண்டும் என்பதுடன் மற்றைய பொது முனையைக் கதோட்டுடன் இணைத்தல் வேண்டும்.

பிரதானமாக எண் இலக்க முறை தர்க்கச் சுற்றுக்கள் இரு வகை உள்ளன.

1. ஒன்றிணைந்த தர்க்கச் சுற்று
2. தொடர் ஒழுங்கு முறையான தர்க்கச் சுற்று

ஒன்றிணைந்த தர்க்கச் சுற்று (Combination Logic Circuit)

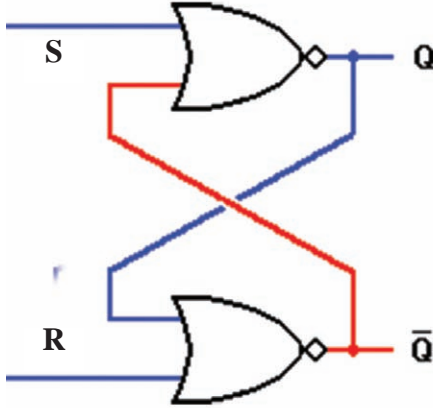
பெய்ப்பின் அடிப்படையில் மாத்திரம் பயப்பு தீர்மானிக்கப்படுகின்ற சில தர்க்கச் செயற்பாடுகளின் தொடர்பினால் பயப்பு ஒன்று கிடைக்கின்றது. இது வரை விவரிக்கப்பட்ட படலைகள் உள்ளடங்கிய இலக்க முறைச் சுற்று இவ் வகைக்குரியதாகும். கூட்டுதல் சுற்றும் இப்பிரிவுக்கு உரியவையாகும்.

தொடர் ஒழுங்கு முறையான தர்க்கச் சுற்று (Sequention Logic Circuit)

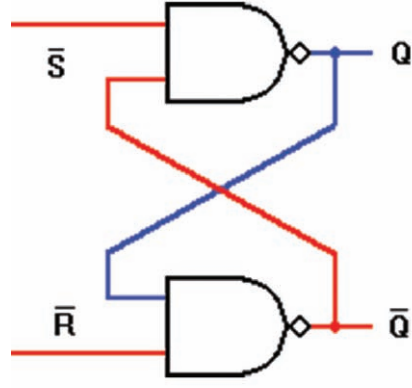
பெய்ப்பின் அடிப்படையில் மாத்திரம் பயப்பு தீர்மானமாகாத பயப்பிலிருந்து பெய்ப்புக்கு அறிகுறி ஒன்று கிடைக்கின்ற ரூபாக சக்தி ஒன்றுமுள்ள சுற்று தொடர் ஒழுங்கு முறைத் தர்க்கச் சுற்றாகும். அச் சுற்றுக்களில் உற்பத்தி அலகு எழு - வீழ் சுற்றாகும்.

பிரதான வகை எழு - வீழ் (Flip _ flop) சுற்றுக்களின் வகைகள் சில உள்ளன. அவற்றில் ஒரு வகை கீழே தரப்பட்டுள்ளன.

S.R. எழு - வீழ் சுற்று (Set Reset Flip _ flop)



NOR படலைகளின் மூலம் அமைக்கப்பட்டுள்ள SR எழு - வீழ் சுற்று



NAND படலைகளின் மூலம் அமைக்கப்பட்டுள்ள SR எழு - வீழ் சுற்று

உரு 3.42

S = SET பெய்ப்பு

Q = பயப்பு

S = தர்க்கம் 1 ஆகும் போது Q = தர்க்கம் 1 ஆதல் வேண்டும்.

R = RESET பெய்ப்பு

R = தர்க்கம் 1 ஆகும்போது , Q பயப்பு 0 ஆதல் வேண்டும்.

என்பது மாற்றீட்டு பயப்பாகும். அது தேவைப்படும் நேரங்களில் மாத்திரம்

\bar{Q} பயன்படுத்தப்படும்.

Q = 1 ஆகும் போது \bar{Q} = 0 ஆகும்.

Q = 0 ஆகும் போது \bar{Q} = 1 ஆகும்.

SR எழு - வீழ் சுற்று ஒன்றுக்கான தர்க்க அட்டவணை ஒன்றை அமைக்கும்போது கீழே உள்ள அட்டவணை 3.24 இனூடாக நான்கு சந்தர்ப்பங்களுக்காக உண்மைக் குறிப்பொன்று தயாரித்துக் கொள்ளப்படும்.

NAND எழு - வீழ் சுற்றுக்கான உண்மை அட்டவணை

S	R	Q	\bar{Q}
0	0	1	1
0	1	1	0
1	1	1	0
1	0	0	1
1	1	0	1

அட்டவணை 3.25

NOR SR எழு - வீழ் சுற்றுக்கான உண்மை அட்டவணை

S	R	Q	\bar{Q}
1	1	0	0
0	1	1	0
0	0	1	0
1	0	0	1
0	0	0	1

அட்டவணை 3.26

மேலே உண்மைக் குறிப்பைப் பயன்படுத்தி 4 சந்தர்ப்பங்களுக்குமான உண்மைக் குறிப்பைப் பூரணப்படுத்தலாம்.

NAND SR எழு - வீழ் சுற்றுக்கான உண்மை அட்டவணை

S	R	Q	\bar{Q}
0	0	நிராகரிக்கும்	
0	1	1	0
1	0	0	1
1	1	முன்னைய நிலைமை	

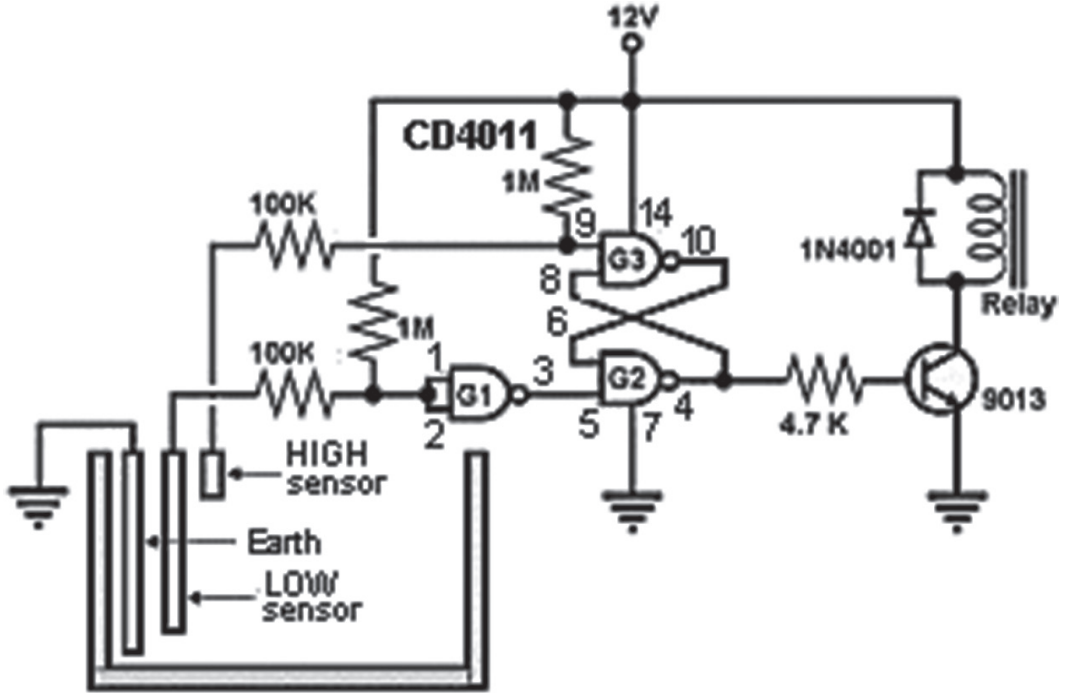
அட்டவணை 3.27

NOR SR எழு - வீழ் சுற்றுக்கான உண்மை அட்டவணை

S	R	Q	\bar{Q}
0	0	ஆரம்ப நிலை	
0	1	1	0
1	0	0	1
1	1	நிராகரிக்கும்	

அட்டவணை 3.28

மேலே தரப்பட்டுள்ள R.S. எழு - வீழ் சுற்று வகை இரண்டில் எந்த ஒரு எழு - வீழ் சுற்றையும் பயன்படுத்தி நீர் தாங்கிக்கு நீர் நிறைந்ததும் நீர்ப் பம்பி இயங்குவதை தன்னிச்சையாக (சுயநீர் மெக) நிறுத்துவதற்கும் நீர் தாங்கியில் நீர் இல்லாது வெற்றிடமாகும்போது மீண்டும் தன்னிச்சையாக மோட்டர் (நீர்ப் பம்பி) இயங்குவதற்கும் முடிகின்ற சுற்று ஒன்றை அமைக்கலாம். அதை மேற்கொள்வதற்கு கீழ்வரும் வித்தில் நீர்த் தாங்கியின் உயரிய நீர் மட்டம் மற்றும் நீர்த் தாங்கியின் தாழ்ந்த நீர் மட்டம் என்பவற்றை அறிந்து கொள்வதற்கு சுற்று ஒன்றை அமைக்க வேண்டும்.



உரு 3.43

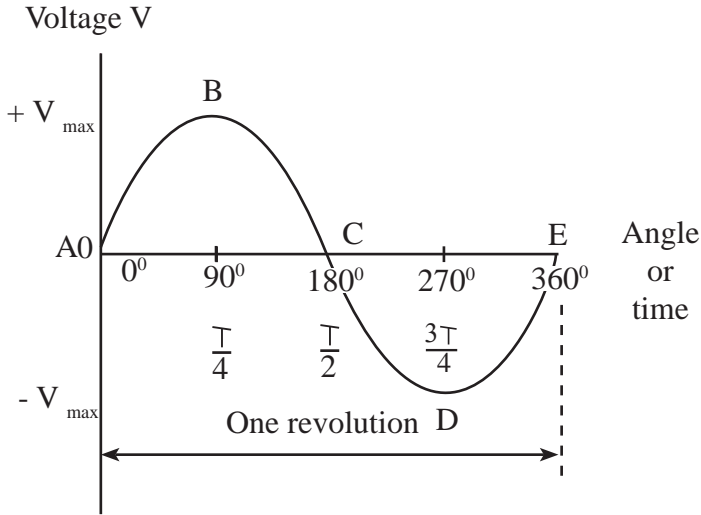
4

மின்காந்த அலைகள்

மின்காந்த அலைகளின் இயல்பும் அன்றாட வேலைகளுக்காக இருதானங்களுக்கிடையே மின்காந்த அலைகளைச் ஊடுகடத்தும் விதமும் இவ்வலகில் விவரிக்கப்படுகின்றன. மேலும் செங்கீழ்க் கதிர்களை அல்லது வானொலி அலைகளைப் பயன்படுத்தி தூரத்தில் இருக்கும் சுற்றை ஏவுவதற்காக சுற்றமைக்கும் விதம் பற்றியும் நீங்கள் இப்பகுதியில் கற்கலாம்.

மின்காந்த அலைகள் - (Electromagnetic Waves)

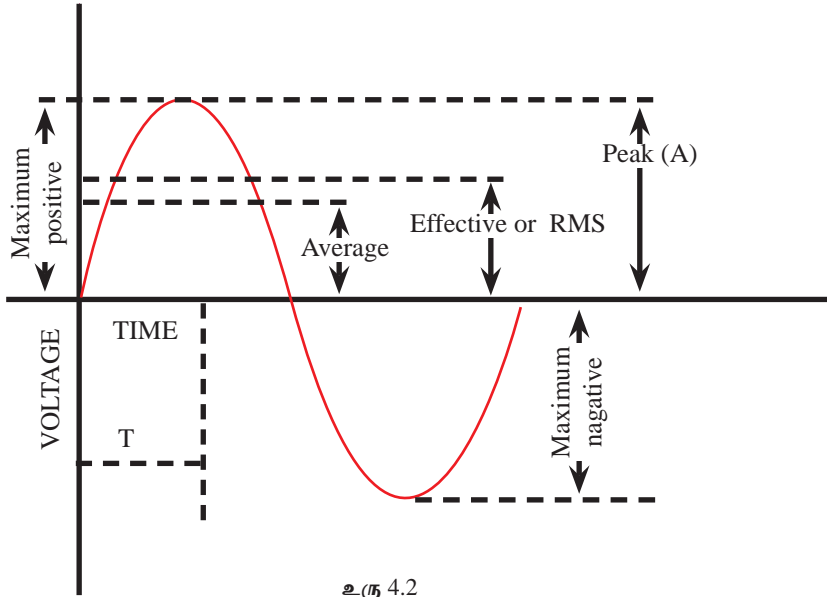
ஒரு கடத்தியினூடாக ஆடலோட்டம் செல்லும்போது உண்டாகும் மின் ஓட்டமும் வொல்ற்றளவும் நிலையான அலைகளின் மூலம் முறையே அக்கடத்தியைச் சுற்றி ஒரு காந்தப் புலமொன்றையும் மின்புலமொன்றையும் உண்டாக்குகின்றன. ஆடலோட்டத்தின் இயல்புக்கேற்ப இக்காந்தப் புலமும் மின்புலமும் கூடிக் குறைகின்றது.



உரு 4.1

A யிலிருந்து B வரைக்கும் ஓட்டம் அதிகரிக்கும்போது கடத்தியைச் சுற்றி ஒரு காந்தப் புலம் உண்டாகும் அதேவேளை B யிலிருந்து C வரைக்கும் ஓட்டம் குறையும்போது காந்தப் புலம் குறைகின்றது. எதிர்திசையில் C யிலிருந்து D வரைக்கும் அதிகரித்து D யில் இருந்து E வரைக்கும் குறைவடையும்போது காந்தப்புலமும்

மின்புலமும் கூடிக்குறைகின்றன. அவ்வாறே A யிலிருந்து B வரைக்கும் வோல்ற்றளவு உண்டாகும்போது இரு கடத்திகளுக்குமிடையே மின்புலம் உண்டாகும் அதேவேளை B யிலிருந்து C வரைக்கும் வோல்ற்றளவு குறையும்போது மின்புலம் குறைகின்றது. அவ்வாறே C யிலிருந்து D வரைக்கும் எதிரான திசையில் மின்புலம் உண்டாகி D யிலிருந்து E வரைக்கும் அது குறைகின்றது. ஆடலோட்டத்தின் மீடிறன் (ஒரு செக்கனுக்கு அதிரும் தடவைகளின் எண்ணிக்கை) அதிகரித்தது பிறப்பிக்கப்படும் காந்தப் புலமும் மின் புலமும் கணப்பொழுதில் விரிந்து குறைவதற்கு முயல்கின்றன. ஆனால் காந்தப் புலமும் மின் புலமும் முற்றாகக் குறைய முடியாத அதேவேளை சக்தியில் ஒரு குறித்த அளவு அப்பால் உள்ள வெளிக்குச் செல்கின்றது. இச்சக்தி மின்காந்தக் கதிர்ப்பு (Electromagnetic Radiation) எனப்படும்.



A - அலையின் உயரம்

λ - அலை நீளம்

f - மீடிறன்

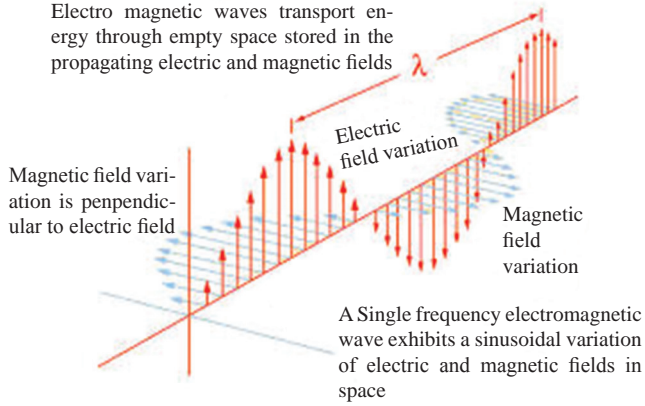
v - அலையின் வேகம்

T - அதிர்வு காலம்

$$f = \frac{1}{T}$$

$$v = f \lambda$$

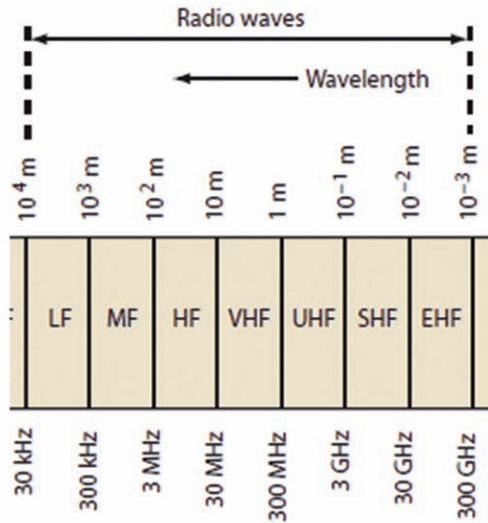
இவ்வாறு வெளிக்கு மின்காந்த அலைகளைக் கதிர்க்கத்தக்கதாக இருக்கும் அதேவேளை அந்த அலைகளை ஒளியின் கதியில் (3×10^8 m/s) மிகத் தூரத்திற்கு ஊடகம் இல்லாமல் கடத்தலாம்.



உரு 4.3

உரு 4.3 இல் ஒரு திறந்த கடத்தியின் இரு முனைகளிலிருந்தும் காந்தப் புலமும் மின் புலமும் கதிர்க்கப்படும் விதம் காணப்படுகின்றது. கடத்தியின் அச்சுக்குச் சமாந்தரமாக மின் புலமும் கடத்தியின் அச்சுக்குச் செங்குத்தாகக் காந்தப் புலமும் உள்ளன.

மின்காந்த அலைத் திரிசியம்

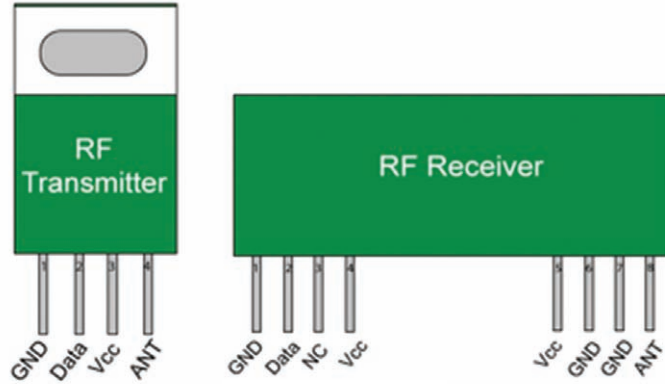


உரு 4.4

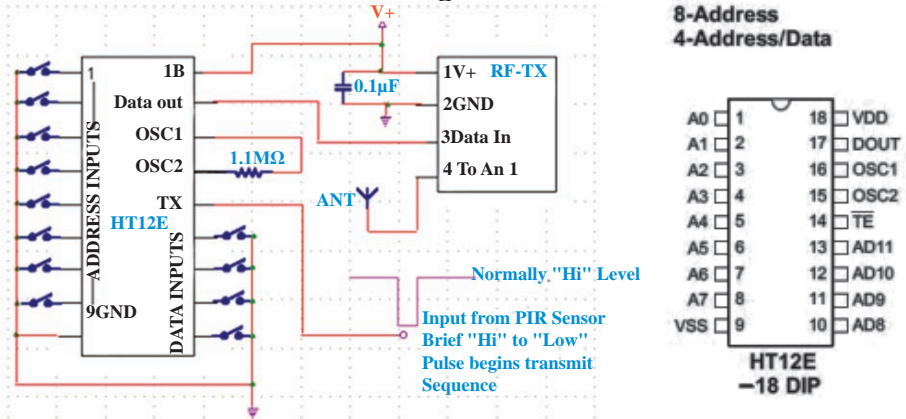
மீட்டறன் வீச்சிற்கேற்ப மின்காந்த அலைகள் பெயரிடப்பட்டுள்ள விதம்

- | | |
|--|-----------------------|
| 1) சிற்றலை (SW), வானொலி | 1.5 MHz - 30 MHz |
| 2) மீடிறன் மட்டிசைப்பு (Frequency modulation) | 88 MH -108MHz |
| 3) அதி உயர் மீடிறன் (VHF), தொலைக்காட்சிச் செல்வழிகள் | 175 MHz - 220 MHz |
| 4) கழி உயர் மீடிறன் (UHF), தொலைக்காட்சிச் செல்வழிகள் | 470 MHz - 860 MHz |
| 5) மீயுயர் மீடிறன் (SHF), செய்மதிகள் | 11.76 GHz - 12.15 GHz |

இவ்வாறு கதிர்க்கப்படும் காந்த அலைகளைப் பயன்படுத்தி ஒரு சைகையை அல்லது தகவலை இரு தானங்களுக்கிடையே ஊடுகடத்தலாம். அச்சைகையை மின்காந்த அலை கொண்டு செல்கின்றமையால் அது காவி (Carrier) எனப்படும். சைகையை அல்லது தகவலை மின்காந்த அலைகளுடன் கலத்தல் மட்டிசைப்பு (Modulation) எனவும் அச்சைகையை மட்டிசைத்த அலையிலிருந்து வேறுபடுத்தல் மட்டிசைப் பழித்தல் (Demodulation) எனவும் அழைக்கப்படும். மட்டிசைப் பழித்தல் நடைபெறுவதற்கு ஊடுகடத்தல் சாதனம் (RF Transmitter) போன்று மட்டிசைப்புச் செயன்முறை நடைபெறுவதற்கு ஒரு வானொலி மீடிறன் வாங்கி (RF Receiver) ஒன்று இருத்தல் வேண்டும்.

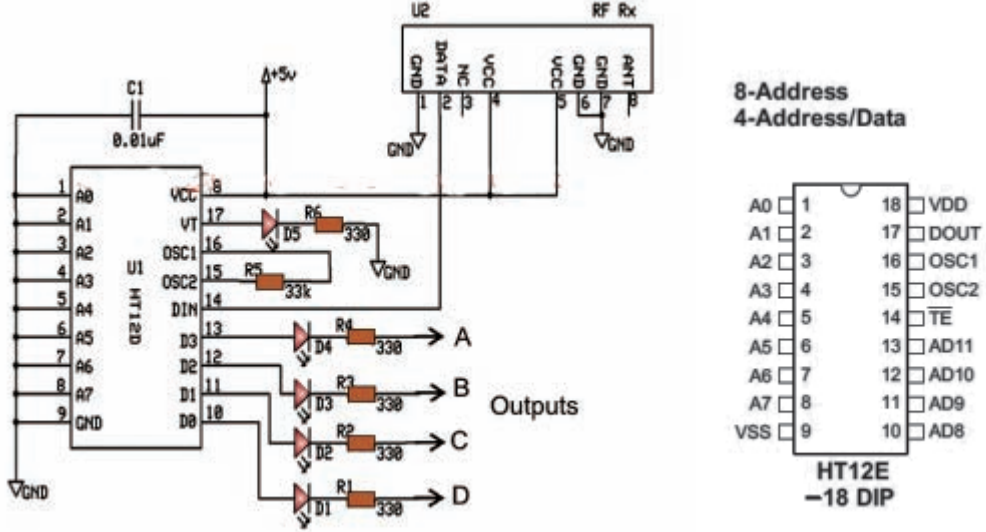


உரு 4.5



உரு 4.6

இது மின்காந்த அலைகளைப் பயன்படுத்தி அமைத்த ஒரு சேய்மை ஆளுகையின் ஓர் ஊடுகடத்தியின் (RF Transmitter) சுற்றாகும். தரவுப் பெய்ப்புகளை (Input) வழங்கும் சைகை மின்காந்த அலையுடன் மட்டிசைக்கப்பட்டு அன்ரெனா (Antenna) மூலம் ஊடுகடத்தப்படுகின்றது.



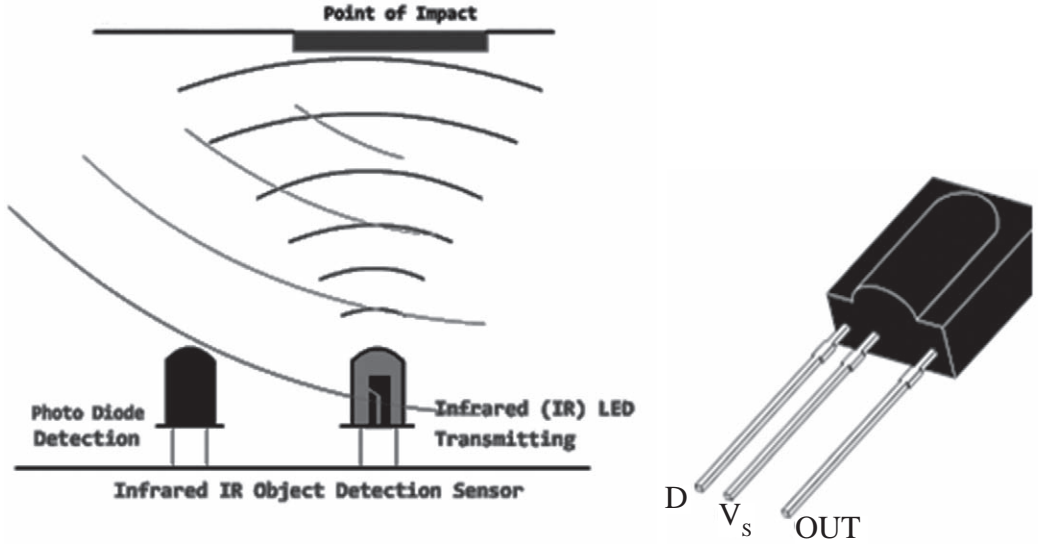
உரு 4.7

உரு 4.7 இல் காட்டப்படும் சுற்றின் மூலம் ஊடுகடத்தப்பட்ட மட்டிசைத்த அலையை உரு 4.6 இல் காணப்படும் வாங்கிச் (RF Receiver) சுற்றின் அன்ரெனா (Antenna) மூலம் பெற்றுக்கொண்டு மட்டிசைப்பழித்துப் பயப்பில் (output) உள்ள L.E.D யை ஒளிர்ந்துச் சைகையை இனங்காணலாமெனக் காட்சிப்படுத்தப்படுகின்றது. சுற்றையும் சாதனங்களையும் சந்தையில் கொள்வனவு செய்யலாம் ஆகையால் உங்களுக்குத் தேவையான அமைப்பைச் செய்வதற்கான வாய்ப்பு உள்ளது.

செங்கீழ்க் கதிர்கள்

எந்தவொரு வெப்பமாக்கிய பொருளும் செங்கீழ்க் கதிர்களை வெளியேற்றுகின்றது. செங்கீழ்க் கதிர்கள் என்பவை சென்னிற ஒளிக்கு அப்பால் உள்ள அலைநீளத்தைக் கொண்ட கூட்டமாகும். கட்புல ஒளி செல்லமுடியாத சில பொருள்களினூடாக ஊடுருவிச் செல்லும் ஆற்றல் செங்கீழ்க் கதிர்களுக்கு உண்டு. தொலைக்காட்சியின் சேய்மை ஆளுகையிலும் செல்பேசிகளின் தரவுகளை ஊடுகடத்துவதற்கும் ஒளிப்படங்களை எடுப்பதற்கும் ஒளி இல்லாமல் வர்ணமில்லாத ஒளிப்படங்களை எடுப்பதற்கும் செங்கீழ்க்கதிர்கள் பயன்படுத்தப்படுகின்றது.

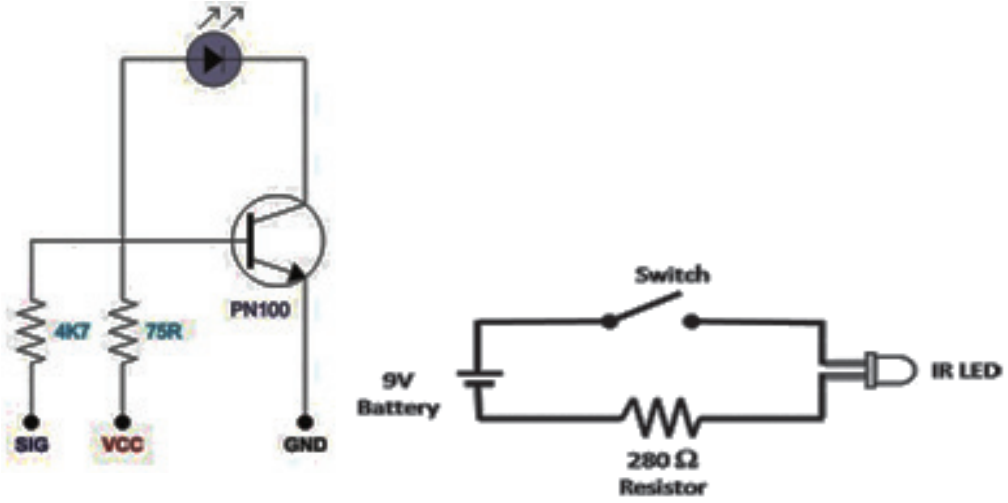
1. கிட்டிய செங்கீழ்க் கதிர்கள் (Near IR)
ஒளியியல் நார்களின் ஒளி ஊடுகடத்தலுக்கு
2. குறுகிய செங்கீழ்க் கதிர்கள் (Short wave length)
நெடுந்தூர ஊடுகடத்தலுக்கு
3. மத்திமச் செங்கீழ்க் கதிர்கள் (Medium wave IR)
செலுத்து ஏவுகணை
4. சேய்மை செங்கீழ்க் கதிர்கள் (Far IR)
லேசர்



உரு 4.8

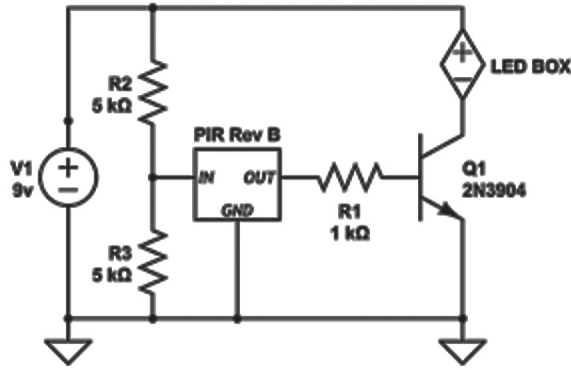
உரு 4.8 செங்கீழ்க் கதிர்கள் ஒளி காலும் இருவாயி (IR LED), PIR புலனி (PIR sensor) என்னும் சாதனங்கள் காட்டப்பட்டுள்ளன. சைகையை வெளிவிடுவதற்கு IR LED உம் வாங்கியாக PIR புலனியும் (PIR sensor) பயன்படுத்தப்படுகின்றன.

IR - LED : Infrared LED
 IR - Sensor : Infrared Sensor
 PIR : Photo Infrared Sensor



உரு 4.9

உரு 4.9 இல் IR SENSOR ஐத் தொழிற்படுத்தத்தக்க ஒரு சுற்று காணப்படுகின்றது. ஆளி S1 ஐத் தொழிற்படுத்துவதன் மூலம் சாதனம் TR1 ஆனது ON ஆகி IR LED மூலம் சைகை வெளிவிடப்படுகின்றது.

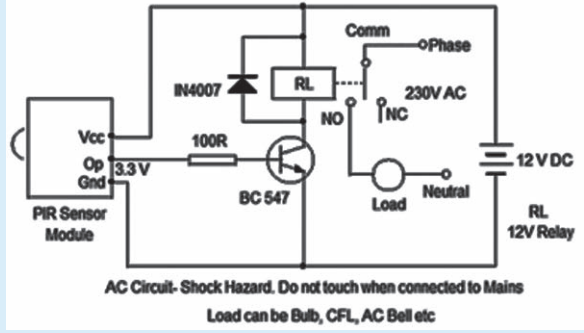
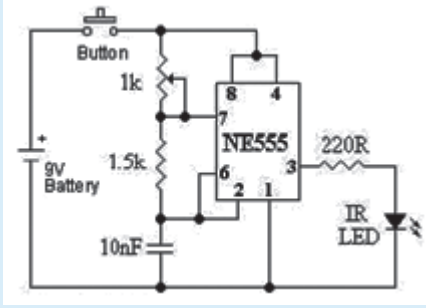


உரு 4.10

உரு 4.9 இல் உள்ள சுற்றிலிருந்து வெளிவிடப்பட்ட செங்கீழ்க் கதிரைப் பெறுவதற்கு அமைத்த PIR புலனி உள்ள சுற்று உரு 4.10 இல் காணப்படுகின்றது. இங்கு PIR புலனியின் மூலம் பெறப்பட்ட சைகையை இனங்கண்டு கொண்டு பயப்பிற்கு (Output) வழங்கி அதனுடன் இணைத்த LED ஐ ஒளிர்ச்செய்து சைகையை இனங்கண்டதாகக் கூறப்படுகின்றது. இத்தகைய எளிய சேய்மை ஆளுகையை எமது வீட்டில் அமைத்துப் பல்வேறு அமைப்புகளுக்குப் பயன்படுத்தலாம்.

செயற்பாடு

பின்வரும் எளிய சுற்றை இணைத்துத் தொழிற்பாட்டை ஆராய்க.



உரு 4.11

அறிமுகம்

மின்னை உபயோகித்து சுழற்சிப் பொறிமுறை விளைவு ஒன்றைப் பெற்றுக் கொள்வதற்காக அமைக்கப்பட்டுள்ள மின் உபகரணமே மின் மோட்டர் ஆகும். மின் மோட்டரின் அன்றாடப் பயன்பாட்டையும் இதன் தொழிற்பாட்டிற்கு ஏதுவாக அமைகின்ற மூல தத்துவங்கள் பற்றிய அடிப்படை விளக்கத்தையும் பெற்றுக் கொடுப்பதையே இவ்வலகின் மூலம் எதிர்பார்க்கப்படுகின்றது. அத்துடன் உபயோகப்படுத்துகின்ற மின் மோட்டர்களின் பல்வகைமைத் தன்மையும் இங்கு கலந்துரையாடலுக்கு உட்படுத்தப்படுகின்றது.

மேலும் பல்வேறு செயற்பாடுகளுக்கு ஏற்றவாறு மோட்டர் ஒன்றை இயக்குகின்ற எளிய நுட்பங்கள் மற்றும் அவற்றை அமைத்தல் தொடர்பான விளக்கத்தைப் பெறுதல் எதிர்பார்க்கப்படுகின்றது.

மின் மோட்டர்களின் அன்றாடப் பயன்

மின் மோட்டர் என்பது பெரும்பாலும் அன்றாடம் பயன்படுத்துகின்ற வீட்டு உபகரணமாவதுடன் தொழிற்சாலைகளில் உள்ள பொறிகளின் தொழிற்பாட்டிற்கு அத்தியாவசியமான துணை உறுப்பு ஒன்றாகும். அவ்வாறே மோட்டர் வாகனம், புகையிரதம், விமானம், கப்பல் என்பவற்றில் கூட மின் மோட்டர்கள் உபயோகிக்கப்படுகின்றன.

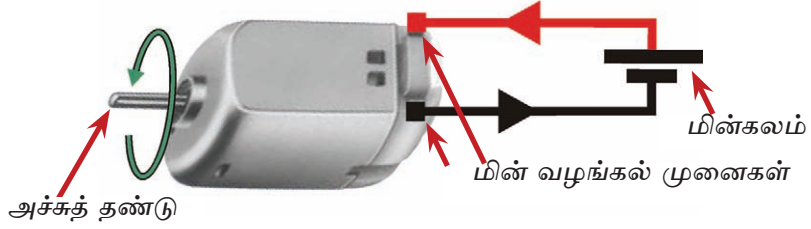
மின்னை வழங்கி சுழற்சி இயக்கத்தைப் ஏற்படுத்துவதற்கு மின் மோட்டர்கள் பயன்படுத்தப்படுகின்றன. எனவே சுழற்சி இயக்கம் உபயோகப்படுத்தப்படுகின்ற பெரும்பாலான தேவைகளுக்கு மின் மோட்டர் பயன்படுத்தப்படும்.

மின்கலம் அல்லது மின்கல அடுக்கு மூலம் இயக்க முடிகின்ற மின் மோட்டரை தொழிற்படு உறுப்பாகக் கொண்ட பெருமளவிலான விளையாட்டுப் பொருள்களைக் காணலாம். அவ்வாறான சில பொருள்கள் உரு 5.1 இல் காட்டப்பட்டுள்ளது.



உரு 5.1

அவ்வாறான சிறிய மோட்டர் ஒன்று உரு 5.2 இல் காட்டப்பட்டுள்ளது. மின் கலம் அல்லது பற்றரி மூலம் அதன் மின் வழங்கல் முனைகளுக்கு மின்னை வழங்கும்போது அச்சுத் தண்டு சுழலும்.



உரு 5.2

பெரும்பாலான வீட்டு மின் உபகரணங்கள் பிரதான மின் வழங்கல் மூலம் இயக்கப்படுகின்றன. அவ்வாறான சில உபகரணங்கள் உரு 5.3 இல் காட்டப்பட்டுள்ளன.



மேசை மின் விசிறி

(a)



மின் நீர்ப் பம்பி

(b)

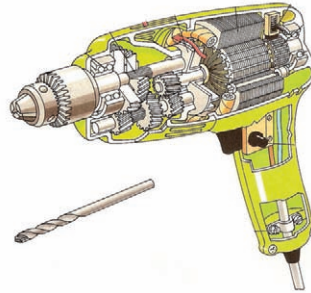


மின் கலத்தல் இயந்திரம்

(c)

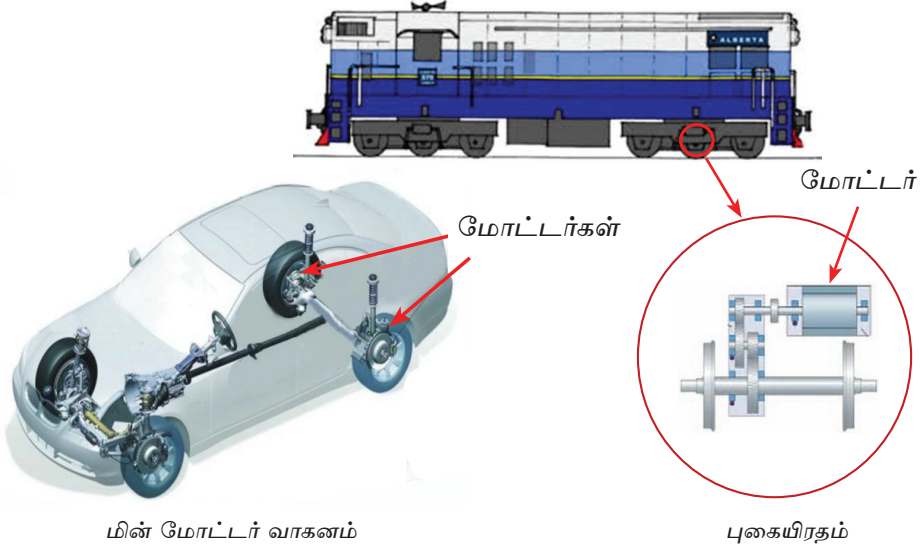
உரு 5.3

பொறிமுறைச் செயற்பாடுகளுக்காகப் பயன்படுத்தப்படுகின்ற மின் துளையிடு கருவி (உரு 5.4) போன்ற உபகரணங்களிலும் மின் மோட்டர் பயன்படுத்தப்படுகின்றது.



உரு 5.4 - மின் துளையிடு கருவி

நவீன மோட்டர் வாகனங்களில் என்ஜினின் பிரத்யீடுகளில் ஒன்றாக மின் மோட்டர் பயன்படுத்தப்படுகிறது. (உரு 5.5) அதே போன்று புகையிரத என்ஜினின் சக்கரங்களை சுழலச் செய்வதும் மோட்டரினாலேயே ஆகும். புகையிரத என்ஜின் ஒன்றில் பல மோட்டர்கள் பயன்படுத்தப்படும்.



உரு 5.5

அவ்வாறே வாயில்படலை, கதவுகளைத் திறந்து மூடுதல் போன்ற செயற்பாடுகளுக்காகவும் மோட்டர்களைப் பயன்படுத்தும் சந்தர்ப்பங்களை காணலாம். நவீன மோட்டர் வாகனங்களிலும் அவ்வாறான தேவைகள் நிறைவேற்றப்படும் சந்தர்ப்பங்களைக் குறிப்பிடலாம்.

இதுபோன்ற பல்வேறு பரந்த அளவிலான கருமங்களுக்கு மோட்டர்கள் பயன்படுத்தப்படுகின்றன. சிறிய அளவிலான சக்தி தேவைப்படும் சந்தர்ப்பங்களில் சிறிய மோட்டர்களும், பெரிய அளவிலான சக்தி தேவைப்படும் சந்தர்ப்பங்களில் பெரிய மோட்டர்களும் பயன்படுத்தப்படுகின்றன.

மோட்டரின் மூலத் தத்துவம்

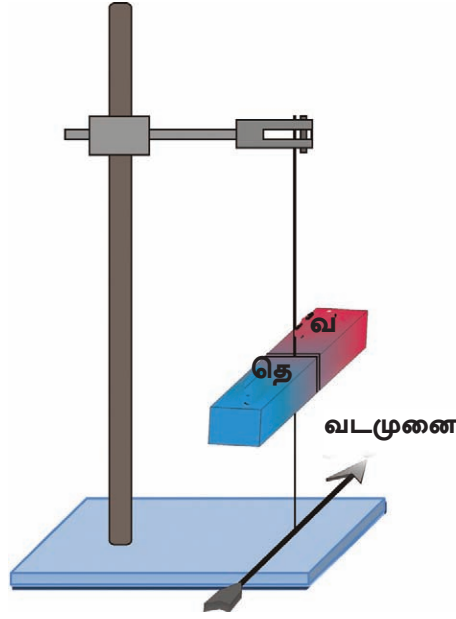
மோட்டர் ஒன்றின் தொழிற்பாட்டிற்கு அடிப்படையாக அமைவது காந்தங்களுக்கு இடையே ஏற்படுகின்ற கவர்ச்சியும் தள்ளுகையும் ஆகும். அல்லது காந்தப் புல மொன்றில் காந்தம் ஒன்றின் நடத்தையாகும் இந் நடத்தையை சுழற்சி இயக்கத்தை ஏற்படுத்திக் கொள்வதற்காக கட்டுப்படுத்தலே மோட்டரில் மேற்கொள்ளப்படும் செயற்பாடாகும். இங்கு காந்தம் எனக் கருதப்படுவது நிலையான அல்லது நிலையற்ற காந்தங்களாகும்.

காந்தப்புலம்

காந்தம் ஒன்றின் மீது விசையைப் பிரயோகிக்க முடிகின்ற வெளி அல்லது சூழல் ஒன்று காந்தப் புலம் எனப்படும். புவியைச் சூழவும் காந்தப் புலம் ஒன்று காணப்படும் அது புவிக் காந்தப் புலம் எனப்படும். புவிக் காந்தப் புலம் ஏற்படுவதற்கு புவியில் மத்தியில் காணப்படும் காந்த இயல்பு காரணமாகும்.

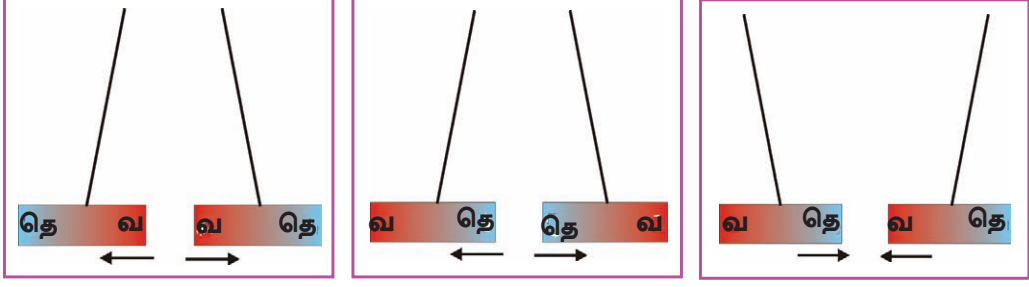
புவியின் காந்தப் புலம் புவியில் தெற்கு வடக்கு திசையில் காணப்படும்.

சட்டக் காந்தம் ஒன்றை கிடையாக அமையுமாறு நூல் ஒன்றினால் கட்டித்தொங்க விட்டால் அது புவியின் வடக்கு தெற்கு திசையை நோக்கியதாக ஓய்வடைவதைக் காணலாம்.



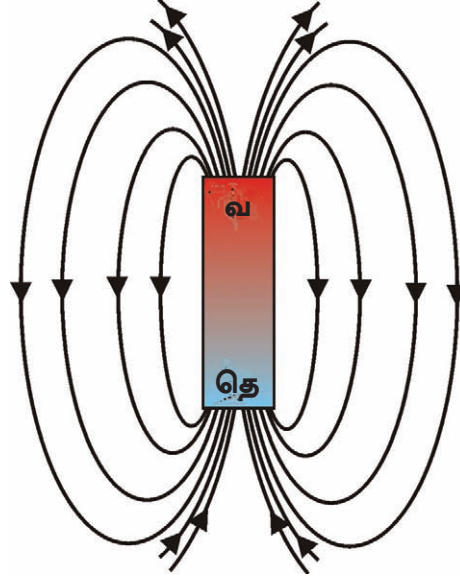
உரு 5.6

புவியின் வடக்குத் திசையை நோக்கியுள்ள காந்த விளிம்பு அதன் வடமுனை எனவும் புவியின் தெற்கு திசையை நோக்கியுள்ள காந்தத்தின் விளிம்பு அதன் தென்முனை எனவும் குறிப்பிடப்படும். அவ்வாறான இரு காந்தங்களை ஒன்றுடன் ஒன்றை அண்மிக்கச் செய்யும்போது ஒத்த முனைகள் ஒன்றை ஒன்று தள்ளுவதையும் ஒவ்வாத முனைகள் ஒன்றை ஒன்று கவர்வதையும் இனங்கண்டுகொள்ள முடியும். (உரு 5.7)



உரு 5.7

காந்தம் ஒன்றின் காரணமாக காந்தப் புலம் ஒன்று உருவாகும். காந்தப் புலத்தின் திசை காந்தத்தின் வட முனையிலிருந்து தென் முனை வரைச் செல்லும் எனக் கருதப்படுகின்றது.

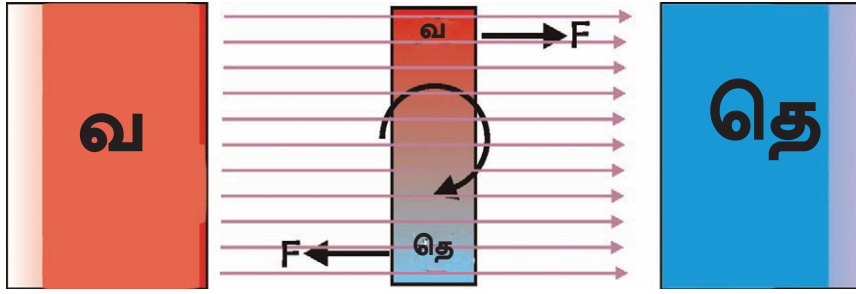


உரு 5.8

காந்தப் புலம் ஒன்றின் மூலம் காந்தம் ஒன்று மீது விசை தொழிற்படும் வழி காந்த விசைக் கோடு எனப்படும். காந்தப் புலம் ஒன்றைக் காட்டுவதற்கு விசைக் கோடுகள் பயன்படுத்தப்படும். காந்தப் புலம் ஒன்றினுள் அவ்வாறான விசைக் கோடுகள் முடிவிலி எண்ணிக்கையில் குறிப்பிடலாம்.

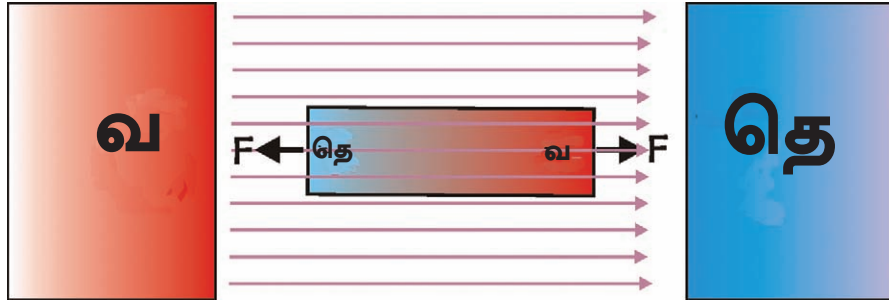
ஒரே விதமான காந்தப் புலத்தினுள் நிலையான காந்தம் ஒன்றின் நடத்தை

ஒரே விதமான காந்தப் புலம் ஒன்றிற்குச் செங்குத்தாக நிலையான காந்தம் ஒன்றை நிறுத்துவதாகக் கருதுவோம். அப்போது அது காந்தப் புலத்தின் திசையை நோக்கிச் சுழலும். காந்தத்தின் வட முனை காந்தப் புலத்தின் திசைக்கு \vec{f} எனும் விசையால் முன்னோக்கித் தள்ளப்படுவதுடன் தென் முனை புலத்தின் திசைக்கு எதிர் திசையில் \vec{f} எனும் விசையினால் தள்ளப்படும். (உரு 5.9)



உரு 5.9

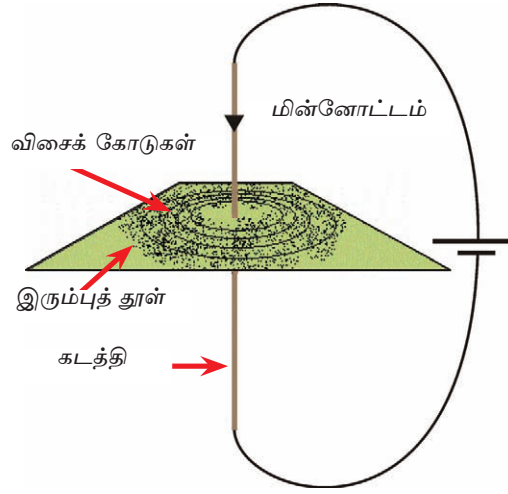
காந்தப் புலத்திற்குச் சமாந்தரமாக அமையும் சந்தர்ப்பத்திற்கு வரும்போது காந்தத்தின் சுழற்சி நின்று விடும்.



உரு 5.10

காந்தப் புலத்தினுள் மின்னோட்டம் பாயும் கடத்தி ஒன்றில் நடத்தை

கடத்தி ஒன்றினூடாக மின்னோட்டம் பாய்ந்து செல்லும்போது அக்கடத்தியைச் சுற்றி காந்தப் புலம் ஒன்று உருவாகும். இதை கடத்திக்கு அருகே அதைச் சுற்றி உள்ள பல்வேறு இடங்களில் திசைக் காட்டி ஒன்றை வைப்பதன் மூலம் விளங்கிக் கொள்ளலாம். கடத்தியைச் சுற்றி வட்ட வடிவில் விசைக் கோடுகள் உற்பத்தியாகுவதுடன் எல்லா விசைக் கோடுகளும் மூடிய தடம் ஒன்றின் வடிவில் காணப்படும். கிடைத் தளத்தில் வைக்கப்பட்ட கடத்தி ஒன்றினூடாக அனுப்பப்பட்ட நிலைக்குத்துக் கடத்தி ஒன்றிற்கு மின்னை வழங்கி கடத்தியின் மீது இரும்புத் தூளை தூவும் போது வட்ட வடிவில் கோலம் ஒன்று உருவாவதை அவதானிக்கலாம். (உரு 5.11) எனவே மின்னோட்டத்தைக் கொண்டு செல்லும் கடத்தி ஒன்றைச் சுற்றி வட்ட வடிவில் விசைக் கோடுகள் காணப்படுகின்றது என்று கூறலாம்.



உரு 5.11

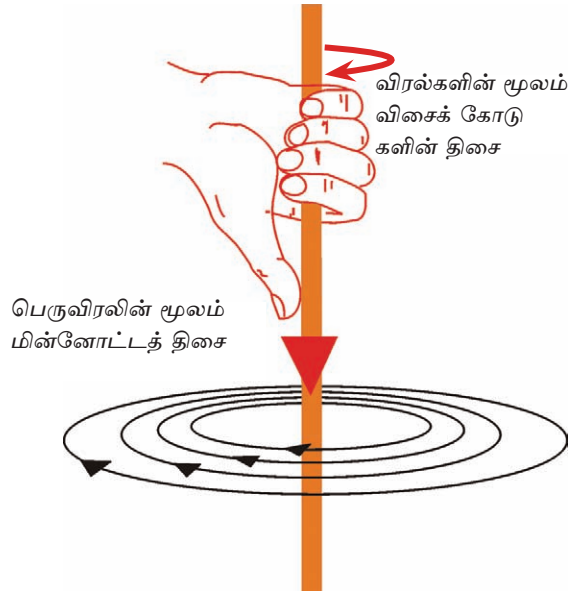
மச்சவலின் தக்கைத் திருகு விதி

மின்னோட்டத்தைக் காவுகின்ற கடத்தி ஒன்றைச் சுற்றி உருவாகும் காந்தப் புலத்தின் திசை தொடர்பாக மச்சவலின் தக்கைத் திருகு விதி குறிப்பிடுகின்றது. அதாவது தக்கையைத் திருகும்போது அதன் அச்ச இயங்குகின்ற திசைக்கு மின்னோட்டம் காணப்படுமாயின் அதன் சுழற்சித் திசையில் விசைக் கோடுகள் காணப்படும் என்பதாகும். உரு 5.12

சுழற்சித் திசை



உரு 5.12 a



உரு 5.12 b

மின்காவும் கடத்தி ஒன்றை காந்தப்புலமொன்றில் வைக்கும்போது அக்கடத்தியின் மீது விசை ஒன்று தொழிற்படும்.

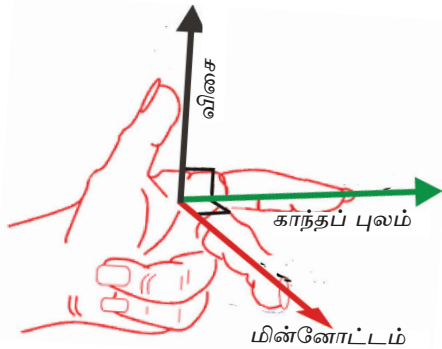
சீரான காந்தப் புலம் ஒன்றிற்குச் செங்குத்தாக வைக்கப்பட்ட கடத்தி ஒன்றைக் கருதுவோம். கடத்தியினூடாக மின்னோட்டம் செலுத்தப்படும்போது கடத்தியின் மீது தொழிற்படுகின்ற விசையின் திசை பிளமிங்கின் இடக்கை விதியின் மூலம் குறிப்பிடப்படும்.

பிளமிங்கின் இடக்கை விதி

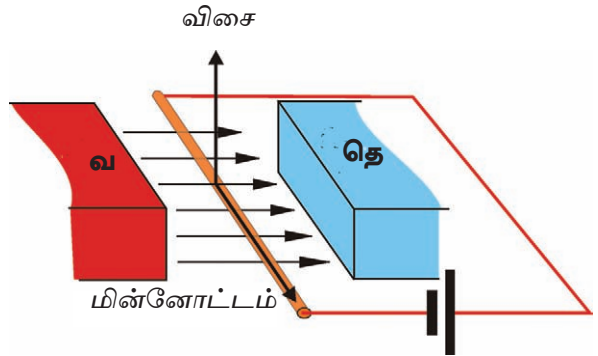
காந்தப் புலம் ஒன்றிற்குச் செங்குத்தாக மின்னோட்டம் காவும் கடத்தி ஒன்றை வைக்கும்போது அக்கடத்தியில் பிரயோகிக்கப்படும் விசை, காந்தப் புலத்திற்கும் மின்னோட்டத்திற்கும் செங்குத்தாக அமையும்.

மேலும் இடக்கையின் பெருவிரல், சுட்டுவிரல், நடுவிரல் என்பவற்றை ஒன்றுக்கு ஒன்று செங்குத்தாக வைக்கப்பட்டுள்ள போது நடு விரலின் மூலம் மின்னோட்டமும் சுட்டு விரலின் மூலம் காந்தப் புலமும், பெருவிரலின் மூலம் கடத்தி மீது விசை பிரயோகிக்கப்படும் விசையின் திசையும் வகை குறிக்கப்படும்.

உரு 5.13 இன் மூலம் இடக்கை விதி விளக்கப்படும்.

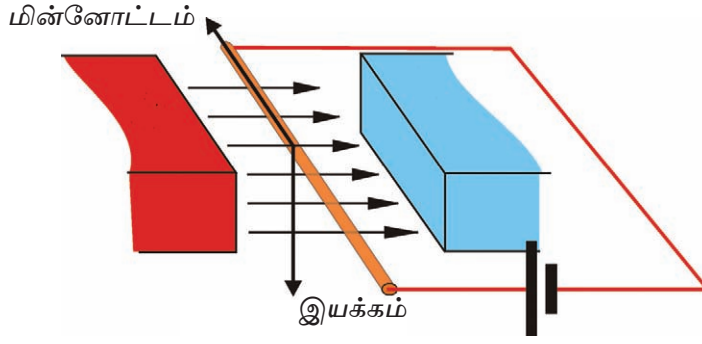


உரு 5.13 a



உரு 5.13 b

மின்னோட்டத்தின் திசையை எதிர்த் திசைக்கு மாற்றும்போது விசை தொழிற்படும் திசையும் எதிர்த் திசையில் அமையும். அப்போது கடத்தியின் இயங்கும் திசையும் விசையின் புதிய திசையிலேயே அமையும். (உரு 5.14)



உரு 5.14

காந்தப் புலத்திற்குச் சமாந்தரமாக கடத்தியை வைத்து அதற்கு மின்னோட்டத்தை வழங்குவோம். அப்போது கடத்தியினூடாக மின்னோட்டம் பாய்ந்து சென்றாலும் கடத்தியில் இயக்கம் ஒன்று ஏற்படாது. இதன் மூலம் தெளிவாவது காந்தப் புலத்திற்குச் சமாந்தரமாக உள்ள மின்னோட்டத்தைக் கொண்டு செல்கின்ற கடத்தியின் மீது விசை ஒன்று காணப்படுவதில்லை என்பதாகும்.

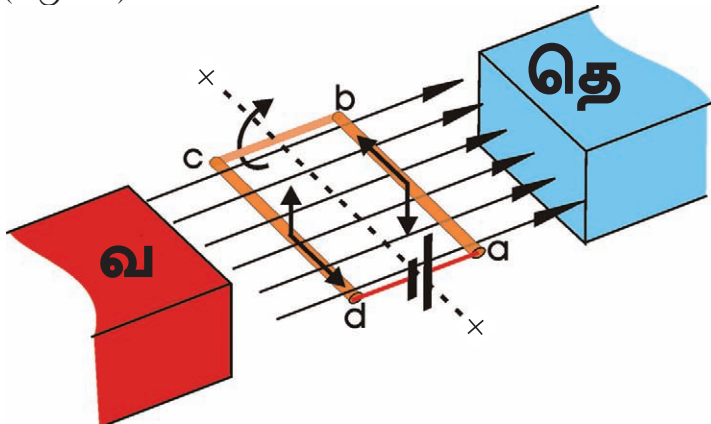
காந்தப் புலத்திற்குச் செங்குத்தாக உள்ள கடத்தி ஒன்றின் மீது தொழிற்படுகின்ற காந்த விசை தங்கியிருக்கும் காரணிகள்

- கடத்தியினூடாகப் பாய்கின்ற மின்னோட்டம்
- காந்தப் புல வலிமை
- கடத்தியின் நீளம்

என்பவற்றைக் கருதலாம்

காந்தப் புலமொன்றினுள் வைக்கப்பட்ட மின்னோட்டத்தைக் கொண்டு செல்கின்ற கடத்தித் தடம் ஒன்றின் நடத்தை

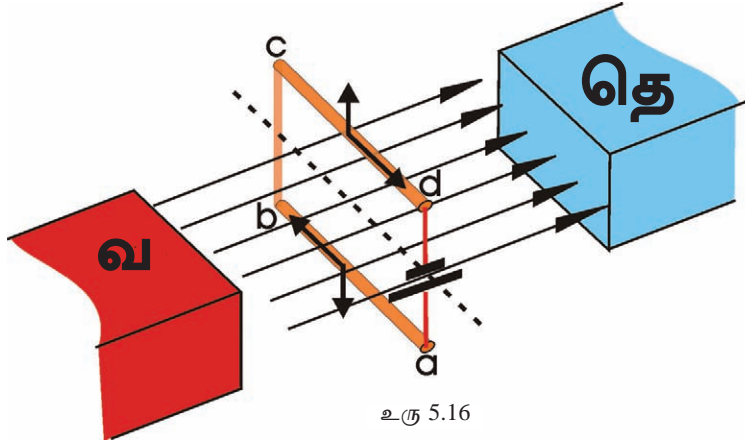
செவ்வக வடிவிலான தடம் ஒன்றாக கடத்தியை அமைத்து சீரான காந்தப் புலமொன்றினுள் காந்தப் புலத்திற்குச் சமாந்தரமாக வைக்கப்பட்டுள்ளது எனக் கருதுவோம். (உரு 5.15)



உரு 5.15

கடத்தித் தடத்தின் ab மற்றும் cd ஆகிய புயங்கள் காந்தப் புலத்திற்கு செங்குத்தாவும் 'bc மற்றும் da புயங்கள் காந்தப் புலத்திற்கு சமாந்தரமாகவும் உள்ளன. இதனால் புயங்கள் ab மற்றும் cd என்பவற்றின் மீது மாத்திரம் விசை தொழிற்படும் புயம் ab, cd வழியே மின்னோட்டம் பாயும் திசை என்பன ஒன்றுக்கொன்று எதிரானதாகும். இதனால் ab இயங்கும் திசைக்கு எதிர் திசையில் cd இயங்கும். எனவே கடத்தித் தடத்தின் சமச்சீர் அச்சாகிய XX ஐ சுழல் அச்சாகக் கொண்டு தடம் சுழலும். அப்போது ab மற்றும் cd களின் மீது விசைச் சோடி ஒன்று தொழிற்படும்.

கடத்தித் தடத்தின் தளம் காந்தப் புலத்திற்குச் செங்குத்தாக அமையும் போது ab மீதான விசை cd மீதான விசை என்பன ஒரே கோட்டில் எதிர், எதிர் திசையில் அமையும். இதனால் கடத்தித் தடத்தை சுழற்ற முடிகின்றவாறான விசைச் சோடி ஒன்று உருவாவதில்லை. (உரு 5.16)



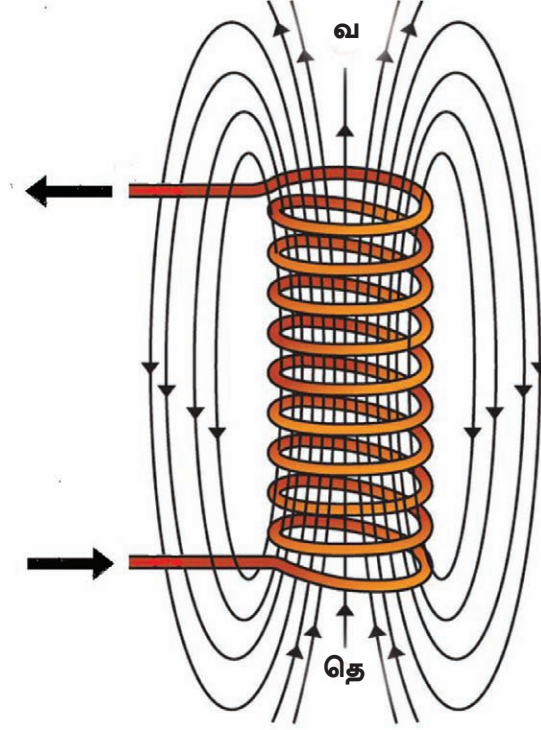
சீரான காந்தப் புலமொன்றினுள் உள்ள கடத்தித் தடம் ஒன்றின் சுழற்சிக்குத் தேவையான முறுக்கம் (Torque) பின்வரும் காரணிகளில் தங்கியுள்ளது.

- காந்தப் புலத்தின் வலிமை
- தடத்தினூடாகப் பாய்கின்ற மின்னோட்டம்
- சுருளின் பரப்பளவு
- தடத்திலுள்ள சுற்றுகளின் எண்ணிக்கை
- சுருளின் தளம் காந்தப் புலத்துடன் அமைக்கும் கோணம்

காந்தப் புலத்தின் வலிமை, தடத்தினூடாகப் பாய்கின்ற மின்னோட்டம், தடத்தின் பரப்பளவு, தடத்தில் உள்ள சுற்றுகளின் எண்ணிக்கை என்பன அதிகரிக்கும் போது முறுக்கம் அதிகரிப்பதையும் சுருளின் தளம் புலத்துடன் அமைக்கும் சாய்வு அதிகரிக்கும்போது முறுக்கம் குறைவதையும் காணலாம்.

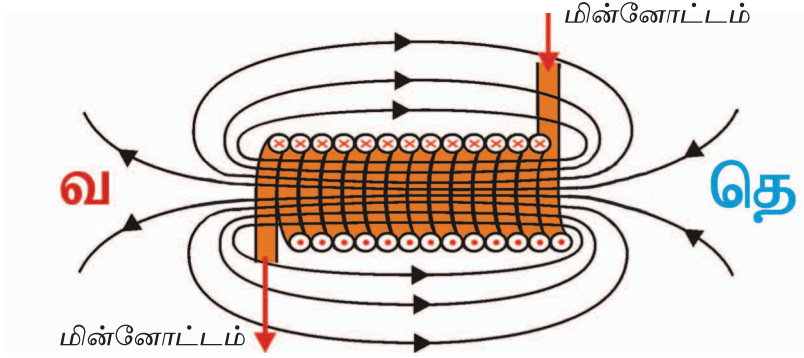
வரிச்சுருள் ஒன்றினால் ஏற்படுகின்ற காந்தப் புலம்

வரிச்சுருள் ஒன்றுக்கு மின்னை வழங்கும்போது அதனுடாகப் பாய்கின்ற மின்னோட்டத்தின் காரணமாக கடத்தியைச் சுற்றிலும் காந்த விசைக்கோடுகள் உருவாகின்றன அல்லது காந்தப் புலம் ஒன்று உருவாகும். அவ் விசைக்கோடுகள் சுருளினுடாக மற்றும் அதற்கு வெளியேயும் செல்கின்ற மூடிய தடமாகக் காணப்படும். (உரு 5.17)



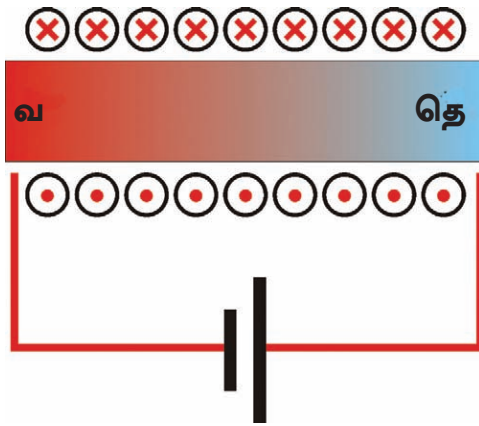
உரு 5.17

சுருளின் குறுக்குவெட்டு முகத் தோற்றம் ஒன்று உரு 5.18 மூலம் காட்டப்பட்டுள்ளது. அதில் தளத்தினுள்ளே மின்னோட்டம் பாய்கின்ற திசை \otimes எனும் குறியீட்டினாலும் தளத்திலிருந்து மேல்நோக்கி மின்னோட்டம் பாய்கின்ற திசை \odot எனும் குறியீட்டினாலும் காட்டப்பட்டுள்ளது. மின்காவும் வரிச்சுருள் ஒன்றின் அந்தங்கள் காந்த வடமுனையாகவும் காந்த தென் முனையாகவும் செயற்படும். (உரு 5.18)

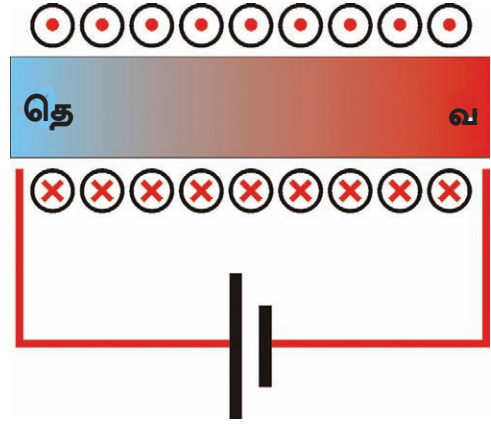


உரு 5.18

மின் வழங்கல் முனைகளை மாற்றி சுருளினூடாக பாய்கின்ற மின்னோட்டத் திசையை மாற்றும் போது சுருளினால் ஏற்படுகின்ற காந்தப் புலத்தின் திசையும் இரு அந்தங்களிலும் காந்த முனைவுகளும் மாறுபடும். (உரு 5.19)



உரு 5.19 a

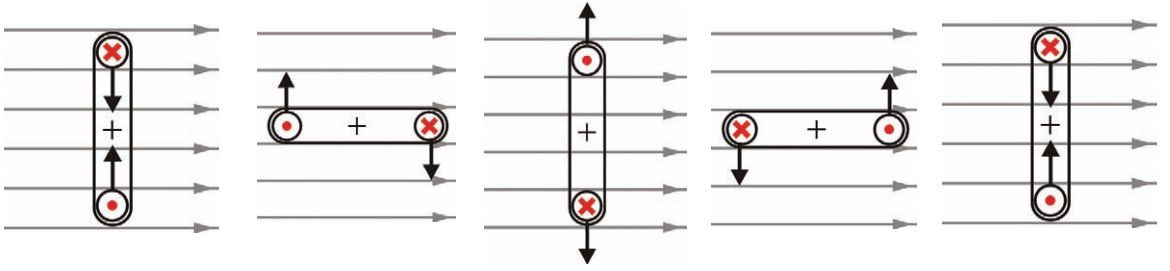


உரு 5.19 b

ஒரு கடத்தித் தடம் உள்ள சுருளிலும் இவ்வாறான காந்தப்புலம் உருவாகும். எனினும் சுருளில் சுற்றுக்களின் எண்ணிக்கை அதிகரிக்கும்போது உற்பத்தியாகின்ற காந்தப் புலத்தின் வலிமையும் அதிகரிக்கும்.

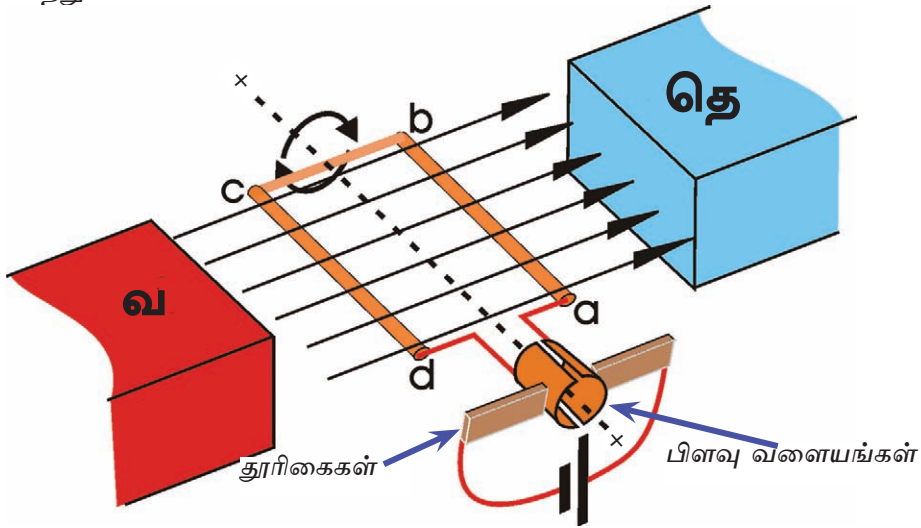
மோட்டர் ஒன்றின் தொழிற்பாடு

காந்தப் புலமொன்றினுள் மின்னோட்டம் காவுகின்ற கடத்திச் சுருள் ஒன்றுள்ளபோது அச் சுருளின் தளம் காந்தப் புலத்திற்கு செங்குத்தாக அல்லாத எல்லா நிலைகளின் போதும் சுருளின் மீது விசைச் சோடி ஒன்று பிரயோகிக்கப்படும். இதனால் சுருள் சுழலும். எனினும் சுருளினூடாக ஒரே திசையில் மின்னோட்டம் பாயும்போது அதன் சுழற்சி, உச்ச அளவாக 180° இற்கு வரையறுக்கப்படும். (உரு 5.20)



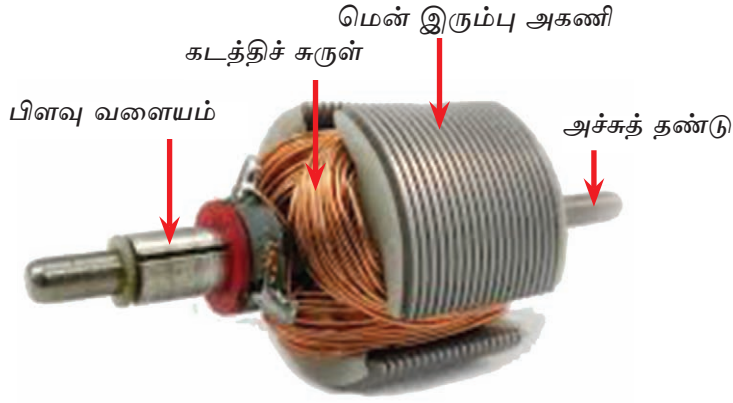
உரு 5.20

சுருளின் தளத்தின் பல்வேறு நிலைகளின் போது சுருளின் மீது விசைச் சோடி தொழிற்படுகின்ற விதம் உருவில் காட்டப்பட்டுள்ளது. சுருளின் தளம் காந்தப் புலத்திற்குச் செங்குத்தான அமைவை கடந்ததும் சுருளின் சுழற்சியை மேலும் தொடர்ச்சியாக பேணுவதற்கு சுருளிநூடாகப் பாய்கின்ற மின்னோட்டத்தின் திசையை எதிர்த் திசைக்கு மாற்றியமைத்தல் வேண்டும். இதற்காக சுருளிற்ரு பிளவு வளையங்கள் மூலம் மின் வழங்கப்படுகின்றது. வளையங்களுக்கு மின்னை வழங்குவதற்கு தூரிகைகள் பயன்படுத்தப்படுகின்றன. (உரு 5.21) இப் பொறிமுறையின் காரணமாக காந்தப் புலத்தினுள் XX ஐச் சுற்றி உள்ள சுருளின் சுழற்சியைத் தொடராகப் பேண முடிகின்றது.



உரு 5.21

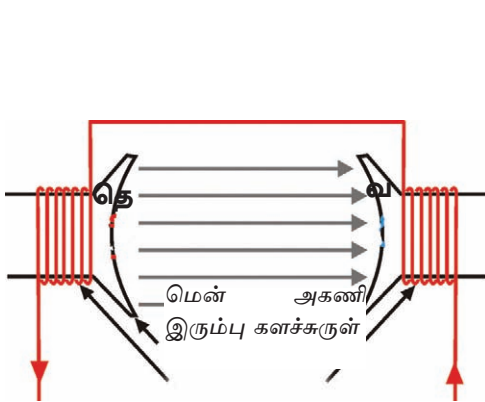
நேரோட்டத்தினால் தொழிற்படுகின்ற மோட்டர்கள் பெரும்பாலும் இவ்வாறே தொழிற்படுகின்றன. மிகச் சிறிய மோட்டர்களில் காந்தப் புலம் நிலையான காந்தத்தின் மூலம் பெற்றுக் கொடுக்கப்படுகின்றது. சுழல்கின்ற கடத்திச் சுருளை மென்னிரும்பு அகணி ஒன்றைச் சுற்றி சுற்றுவதனூடாக உயர் அளவிலான காந்த வலிமையை ஏற்படுத்திக் கொள்ளலாம். இதன் மூலம் மோட்டரின் செயல் திறனை அதிகரித்துக் கொள்ளலாம். அவ்வாறான மோட்டர் ஒன்றின் சுழலும் அலகு ஆமெச்சர் எனப்படும். உரு 5.22 இன் மூலம் ஆமெச்சர் ஒன்று காட்டப்பட்டுள்ளது.



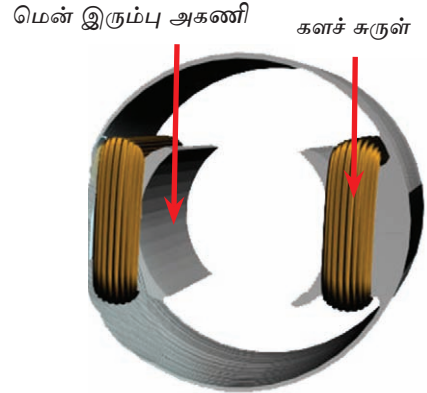
உரு 5.22

ஆமெச்சரானது மென்னிரும்பு அகணி ஒன்றைச் சுற்றிச் சுற்றப்பட்ட கடத்திச் சுருள் ஒன்றையும், பிளவு வளையம் ஒன்றையும் அச்சுத் தண்டு ஒன்றையும் கொண்டுள்ளது.

அதிக சக்தி தேவைப்படுகின்ற மோட்டருக்கு மின் காந்தத்தின் மூலமே சக்தி வழங்கப்படுகின்றது. கடத்திச் சுருள் ஒன்றிற்கு மின்னை வழங்குவதன் மூலம் உருவாக்கப்படும் காந்தம் மின் காந்தம் எனப்படும். மோட்டர்களில் காணப்படும் இக் கடத்திச் சுருள், களச் சுருள் அல்லது தொடக்கி (Starter) எனப்படும். மோட்டர் ஒன்றின் தொடக்க உரு 5.23 இல் காட்டப்பட்டுள்ளது. தொடக்கி மென்னிரும்பு அகணி மற்றும் அதன் மீது சுற்றப்பட்ட கடத்திக் கம்பிச் சுருள் என்பவற்றைக் கொண்டது.



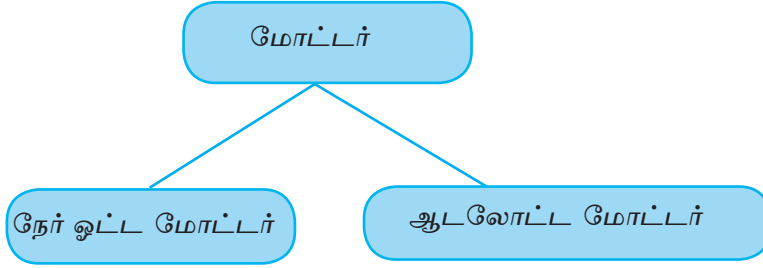
உரு 5.23 a



உரு 5.23 b

பல்வேறு வகை மோட்டர்கள்

மோட்டர் தொழிற்படுவதற்கு முடிகின்றவாறு மின் வழங்கலின் தன்மையின் அடிப்படையில் மோட்டரை வகைப்படுத்தலாம். அதற்கு அமைய மோட்டர்களை பின்வரும் விதத்தில் வகைப்படுத்தலாம்.

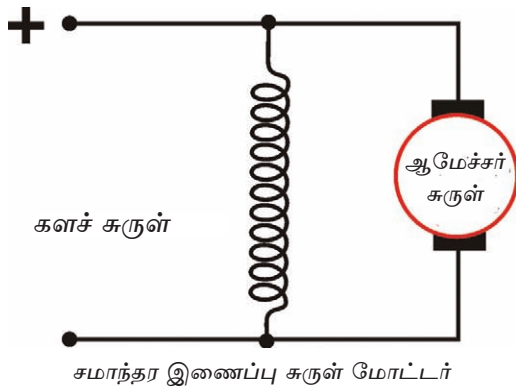


நேரோட்ட மோட்டர் என்பது உறுதியான முனைவுத் தன்மை ஒன்றுள்ள மின் வழங்கலின் மூலம் தொழிற்படுத்தப்படுகின்ற மோட்டர் ஆகும்.

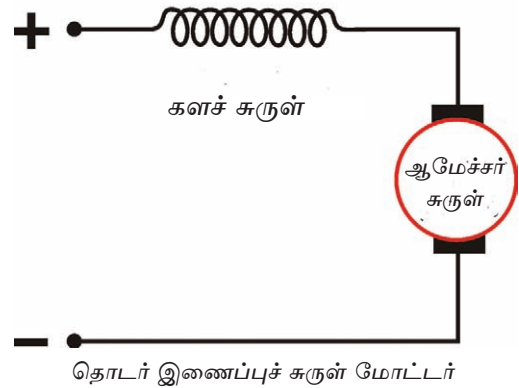
ஆடலோட்ட மோட்டர் எனப்படுவது ஆவர்த்தன முறையில் முனைவுத் தன்மை மாற்றமடைகின்ற மின் வழங்கலின் மூலம் தொழிற்படுத்தப்படுகின்ற மோட்டர் ஆகும். பிரதான மின்வழங்கலின் மூலம் தொழிற்படுத்தப்படுகின்ற மோட்டர்கள் ஆடலோட்ட மின் மோட்டர் வகைக்குரியவைகளாகும்.

நேரோட்ட மோட்டர்

நிலையான காந்தத்தின் மூலம் காந்தப் புலம் வழங்கப்படுகின்ற மோட்டர்கள் மற்றும் மின்காந்தத்தின் மூலம் காந்தப் புலம் வழங்கப்படுகின்ற மோட்டர்களும் உள்ளன. அவ்வாறான மோட்டர்களில் களச் சுருளும் சுழற்சிச் சுருளும் தொடராக மற்றும் சமாந்தரமாக இணைக்கப்பட்டுள்ள சந்தர்ப்பங்கள் கீழே காட்டப்பட்டுள்ளது. (உரு 5.24)



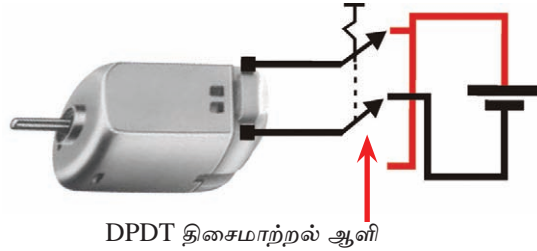
உரு 5.24 a



உரு 5.24 b

மோட்டரின் சுழற்சித் திசையை மாற்றுதல்

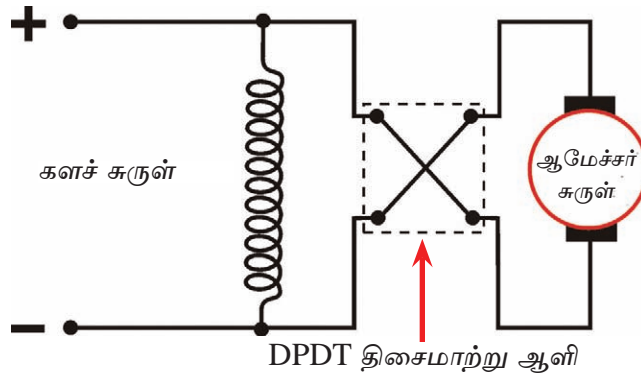
நேரோட்ட மோட்டர்களிடையே நிலையான காந்தப் புலத்தையுடைய மோட்டர்களில் சுழற்சித் திசையை மாற்றுதல், மின் வழங்கல் முனைகளை மாற்றுதல் என்பவற்றை இலகுவாக மேற்கொள்ளலாம். மின்னோட்டத் திசையை மாற்றும் சாவிடாக DPDT ஆளி பயன்படுத்தப்பட்டுள்ளதுடன் இதன் கட்டமைப்பு உரு 5.25 இன் மூலம் காட்டப்பட்டுள்ளது.



உரு 5.25

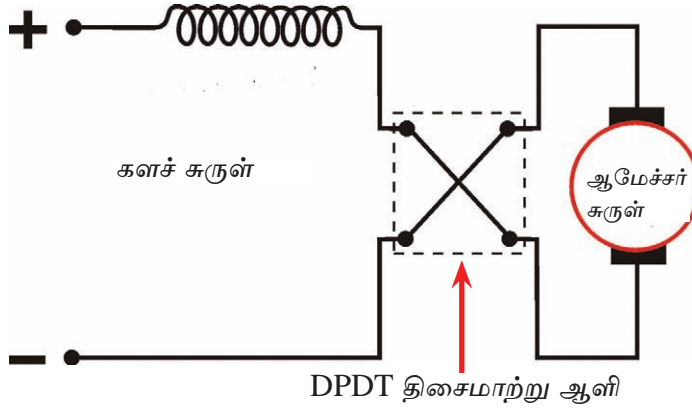
DPDT ஆளியின் மூலம் மின் வழங்கல் முனைகளை மாற்றியதும் சுழற்சிச் சுருளின் ஊடாக மின்னோட்டம் பாயும் திசை மாற்றமடைவதனால் அதன் சுழற்சித் திசையும் மாறும்.

மின் காந்தத்தின் மூலம் காந்தப் புலம் வழங்கப்படுகின்ற மோட்டர்களில் வழங்கல் முனைகளை மாற்றுவதனால் சுழற்சித் திசைகளை மாற்ற முடியாது. அதற்குக் காரணம் களச் சுருளினுள் மின்னோட்டம் பாயும் திசையையும் சுழற்சிச் சுருளினூடாக மின்னோட்டம் பாயும் திசையும் மாற்றமடைவதாகும். இவ்வாறான மோட்டர்களில் களச் சுருளை அல்லது சுழற்சிக்காக வழங்கப்படுகின்ற மின்னோட்டத்தின் திசையையோ மாத்திரம் மாற்றுதல் வேண்டும். அதாவது தொடக்கியை அல்லது சுழற்சி க்கான மின் வழங்கலை மாற்றுதல் வேண்டும். சமாந்தர இணைப்பு சுருளை உடைய மோட்டர் ஒன்றில் சுழற்சித் திசையை மாற்றுவதற்கு சுழற்சியின் வழங்கலை DPDT ஆளி ஒன்றின் மூலம் மாற்றும் விதம் உரு 5.26 இல் காட்டப்பட்டுள்ளது.



உரு 5.26

தொடரிணைப்பு சுருளுடைய மோட்டர் ஒன்றின் சுழற்சித் திசையை மாற்றுவதற்கு சுழற்சிக்கு மின் வழங்கும் முனையை DPDT ஆளி மூலம் மாற்றுகின்ற விதம் உரு 5.27 இன் மூலம் காட்டப்பட்டுள்ளது.



உரு 5.27

ஆடலோட்ட மோட்டர்களில் ஒரு வகையான அகில மோட்டர் நேரோட்ட தொடரிணைப்பு சுருள் வகையைச் சேர்ந்தமையினால் அதே விதத்தில் களச் சுருளில் (தொடக்கியில்) அல்லது சுழற்சியில் வழங்கல் முனையை மாற்றுவதனால் திசையை மாற்ற முடியும் எனினும், ஆடலோட்ட தூண்டல் மோட்டர்களில் சுழற்சித் திசையை மாற்றுவது பெரும்பாலும் இலகுவானதல்ல.

பெரும்பாலும் தேவைகளை நிறைவேற்றிக் கொள்வதற்கு மோட்டர்களின் சுழற்சித் திசைகளை மாற்றுதல் பயன்படுத்தப்படுகின்றது. மோட்டர் வாகனங்களில் யன்னல் கண்ணாடிகளை திறத்தல், மூடுதல், நுழை வழி படலைகளை (Gate) மூடுதல், திறத்தல் போன்ற சந்தர்ப்பங்களில் சுழற்சித் திசையை மாற்றுவதற்கு இந் நுட்ப முறையைப் பயன்படுத்தலாம்.

ஆடலோட்ட மோட்டார் (A.C Motor)

பல் வகை ஆடலோட்ட மோட்டர்களிடையே பரவலாக பயன்படுத்தப்படுகின்ற மோட்டர் சிறப்பு வகையொன்றே தூண்டி மோட்டராகும். தூண்டி மோட்டர் ஒன்றுக்கு சுழற்சிக்கு வெளியிலிருந்து மின் வழங்கப்படுவதில்லை. ஆடலோட்டம் காரணமாக களச் சுருளில் காந்தப் புலத்தில் ஏற்படுகின்ற மாற்றத்தின் அடிப்படையில் சுழற்சிச் சுருளில் மின் தூண்டப்படும். அவ்வாறு தூண்டப்பட்ட மினோட்டம் அதன் கடத்திக் கம்பியின் மூலம் பாய்ந்து செல்வதனால் சுழலி சுழலும்.

மின் காந்தத்தின் மூலம் காந்தப் புலம் தோற்றுவிக்கப்படுகின்ற நேரோட்ட மோட்டர்களுக்குச் சமமான ஆடலோட்ட மோட்டர்களும் உள்ளன. அவை அகில (Universal) மோட்டர் எனப்படும். தூண்டி மோட்டர்களை விட அதிக வேகத்தில் இவை சுழலும்.

பிரதான மின்வழங்கல்களின் மூலம் தொழிற்படுகின்ற மின் விசிறி மோட்டர், நீர்ப்பம்பி மோட்டர் என்பன தூண்டி வகைமோட்டர்களாகும்.

அதிக வேகம் தேவைப்படுகின்ற மின் கலப்பான், மின் ஒப்பமாக்கல் இயந்திரம், கைத் துறப்பணக் கருவி என்பவற்றில் பயன்படுத்தப்படுகின்ற மோட்டர்கள் அகில மோட்டர் வகைக்குரியவையாகும்.

6

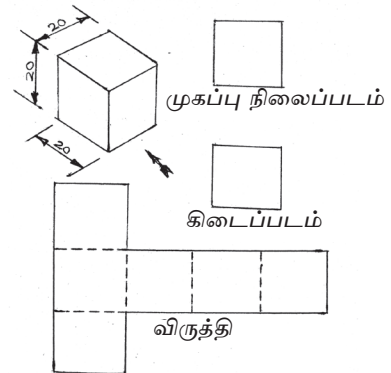
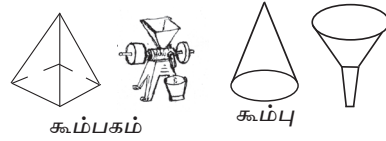
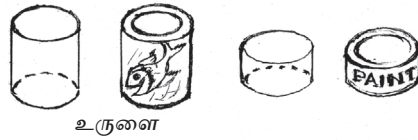
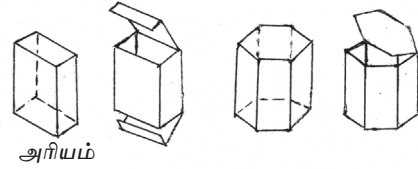
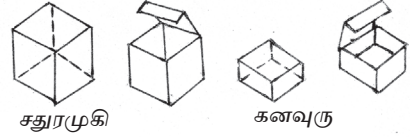
விருத்திகள்

கேக், பால்மா, தகரத்தில் அடைக்கப்பட்ட மீன், மருந்து போன்ற பல்வேறு பொருள்களைப் பேணி வைப்பதற்கும் இடத்தின் உச்சப் பயனைப் பெறுவதற்கும் சீராக அடுக்கி வைக்க ஏற்றதாகவும் உடனடியாகக் கணக்கிட ஏற்றவாறும் பொதிசெய்யும் உபகரணங்களும் பெட்டிகளும் பயன்படுத்தப்படுகின்றன.

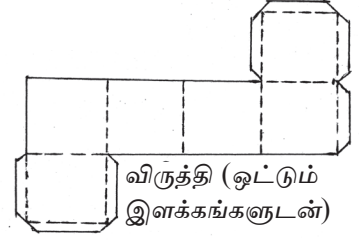
இந்த பொதியிடு பெட்டிகளிலும் தகரப் பேணிகளிலும் உள்ளீடற்ற (பொள்) வெளி காணப்படும். இவை மெல்லிய உலோகத் தகடுகள், அட்டைத்தாள்கள், தடித்த கடதாசி போன்ற பொருள்களைப் பயன்படுத்திப் பல்வேறு வடிவங்களிலும் அளவுகளிலும் உற்பத்தி செய்யப்படுகின்றன.

இவற்றின் வடிவங்கள் பெரும்பாலும் சதுரமுகி (Cube), கனவுரு (Cuboid), உருளை (Cylinder) ஆக இருக்கும். வேறுசில கூம்பகம் (Pyramid), கூம்பு (Cone), கோளம் (Sphere) ஆகிய வடிவங்களைக் கொண்டுள்ளன. கோளத்தைத் தவிர மேற்குறித்த பொள் பொதியை ஒட்டப்பட்ட அல்லது பற்றாசுப் பிடிக்கப்பட்ட இடங்களில் வேறாக்கி விரிக்கும்போது அது ஒரு தள உருவமாக இருப்பதைக் காணலாம்.

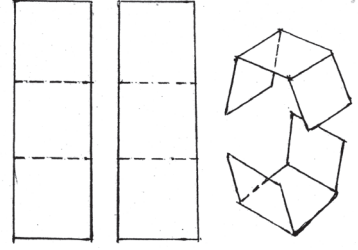
இங்கு காணப்படும் நீளம், அகலம், உயரம் ஆகியன சமமான சூப்பகட்டிப் பொதியுறை போன்ற சிறிய பொருள் இதன் ஒரு பக்கத்தின் நீளம் 2 mm ஆகவுள்ள சதுரமுகியாகும்.



இதில் உள்ள ஆறு பக்கங்களையும் (Cube) விரிக்கும்போது இதன் ஆறு பக்கங்களும் சமச்சீராகும். இவ்வரு, சதுரமுகியின் விருத்தி (Development) எனப்படும். விருத்தியின் மடிக்கும் விளிம்புகள் முறிந்த கோடுகளினால் காட்டப்பட்டுள்ளன. இத்தகைய சிறிய பெட்டிகளைச் செய்யும்போது ஒட்டுவதற்காக ஒட்டும் இளக்கத்தை விட்டு வெட்டி ஒட்டுதல் எளிதாகும். இவ்விருத்தியைத் தேவைக்கேற்பப் பல்வேறு முறைகளில் வரையலாம்.



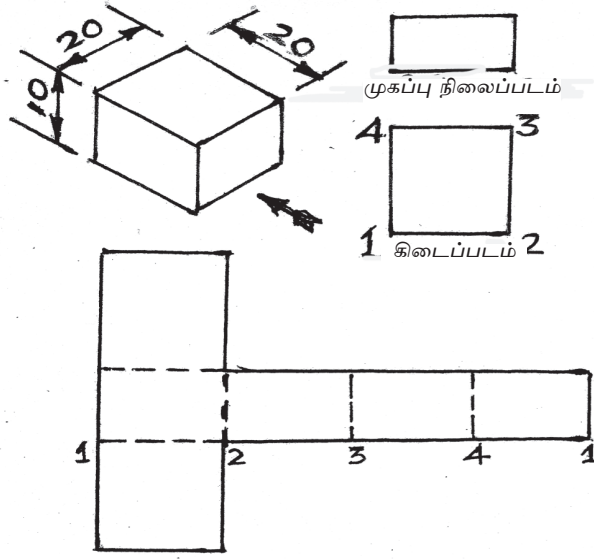
இத்தகைய விருத்திகளை அதிக அளவில் உற்பத்தி செய்கையில் பின்வருமாறு இரு பகுதிகளாக வரையும்போது தகடு மீதப்படுத்தப்படும். இதனை வெட்டுதலும் எளிதாகும். எனினும், ஓர் ஒட்டும் இடம் கூடுதலாக இருக்கும்.



ஒத்த பொதிசெய் பெட்டிகள் பலவற்றைச் செய்யும்போது அதில் ஒரு விருத்தியை ஒரு தடித்த அட்டைத்தாளில் வரைந்து அச்சை வெட்டுவதன் மூலம் அதனை மறுபடியும் வரைதல் எளிதாகும். இவ்வாறு வெட்டப்பட்ட தகடு உருவரை தகடு (Stencil) எனப்படும்.

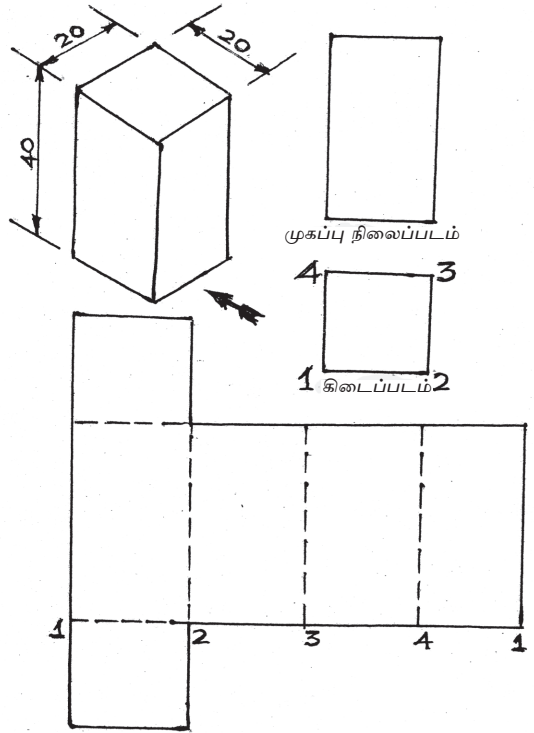
1. நீளமும் அகலமும் 20 mm வீதமும் உயரம் 10 mm ஆகவும் உள்ள பின்வரும் கனவுருவின் விருத்தியை வரைதல்

- இதனை வரையும்போது திண்மத்தின் முப்பரிமாண உரு, முகப்பு நிலைப்படம், கிடைப்படம் ஆகியவற்றை வெறும் கையினால் வரைந்து அளவீடுகளைக் காட்டும் போது பணி மேலும் எளிதாகும்.
- இதன் கிடைப்படத்தில் இடப்பட்டுள்ள 1, 2, 3, 4 ஆகிய எண்கள் விருத்தியில் 1, 2, 3, 4, 1 என இட்டிருப்பதைக் கவனிக்க.



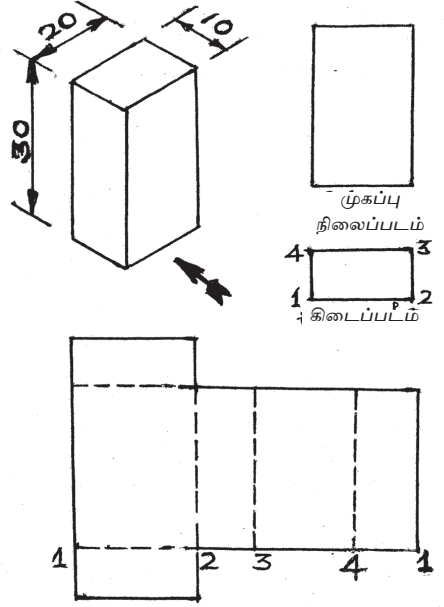
2. ஒரு பக்கத்தின் நீளம் 20 mm ஆகவும் உயரம் 40 mm ஆகவும் உள்ள ஒரு சதுர அரியத்தின் விருத்தியை வரைதல்

- தரப்பட்டுள்ள தரவுக்கேற்ப, அரியத்தின் முடிபு நிலைப்படத்தையும் கிடைப்படத்தையும் முதலில் வரைக.
- ஒரு கிடைநேர்கோட்டை வரைந்து, அதன் கிடைப்பக்கத்தில் உள்ள தூரத்தை 1, 2, 3, 4, 1 எனக் குறித்துப் பெயரிடுக.
- அப்புள்ளிகளில் செங்குத்துகளை வரைந்து, அரியத்தின் உயரத்தை அவற்றில் குறித்து அப்புள்ளிகளைத் தொடுக்க.
- மூடி, அடித்தளக் கிடைப்படத்தின் அளவீடுகளைப் பயன்படுத்தி, உகந்த இடங்களுடன் தொடுக்க.
- விளிம்புக் கோடுகளைக் கடும் நிறத்திலும் மடிப்புக் கோடுகளை முறிந்த கோடுகளினாலும் காட்டுக.



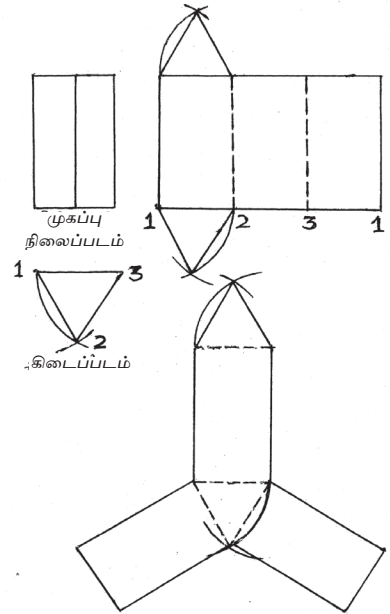
3. தரப்பட்டுள்ள சமவளவு எளிய உருவில் காணப்படும் செவ்வக அரியத்தின் விருத்தியை வரைதல்

- தரப்பட்டுள்ள தரவுகளுக்கேற்ப, அரியத்தின் முகப்பு நிலைப்படத்தையும் கிடைப்படத்தையும் வரைக.
- ஒரு கிடைநேர்கோட்டை வரைந்து, அதன் கிடைப்படத்தில் காட்டப்படும் தூரத்தை 1, 2, 3, 4, 1 என்றவாறு குறித்துப் பெயரிடுக.
- அப்புள்ளிகளில் செங்குத்துகளை வரைந்து, அரியத்தின் உரிய உயரத்தை அவற்றில் குறித்துத் தொடுக்க.
- மூடி, அடித்தளக் கிடைப்படத்தில் உள்ள அளவீடுகளுக்கேற்ப விருத்தியில் சேர்க்க.
- விளிம்புக் கோடுகளைத் தடித்த நிறத்திலும், மடிக்கும் இடங்களை முறிந்த கோடுகளினாலும் காட்டுக.



4. ஒரு பக்கத்தின் நீளம் 15 mm ஆகவும் உயரம் 23 mm ஆகவும் உள்ள ஒரு சமபக்க முக்கோண அரியத்தின் விருத்தியை வரைதல்

- முதலில் அரியத்தின் கிடைப்படத்தை ஒரு பக்கம் கிடைக்குச் சமாந்தரமாக இருக்குமாறு மேலே அல்லது கீழே வரைக. (இங்கு கீழே வரையப்பட்டுள்ளது).
- முக்கோணியின் கிடைப் பக்கத்திற்குச் சமாந்தரமாக அதற்கு மேலே ஒரு நேர்கோட்டை வரைந்து அக்கோடு வரைக்கும் முக்கோணியின் மூன்று புள்ளிகளிலும் உள்ள செங்குத்துகளை நீட்டி, அதிலிருந்து மேலும் 23 mm மேலே மூன்று புள்ளிகளைக் குறித்து, அப்புள்ளிகளைத் தொடுத்து, முகப்பு நிலைப்படத்தை வரைக.
- மறுபடியும் வேறொரு நேர்கோட்டைக் கிடையாக வரைந்து, அதில் முக்கோணியின் மூன்று பக்கங்களினதும் நீளங்களைக் குறித்து, 1, 2, 3, 1 என இலக்கமிடுக.



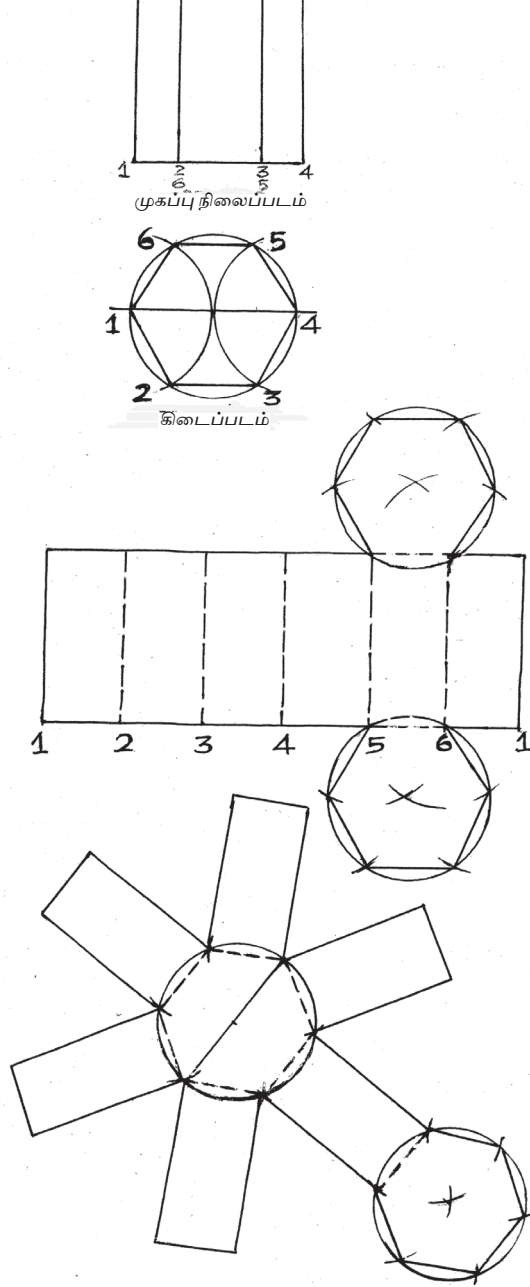
அப்புள்ளிகளில் செங்குத்துக் கோடுகளை 23 mm நீளத்திற்கு வரைந்து அப்புள்ளிகளைத் தொடுக்க.

- மூடியையும் அடித்தளத்தையும் தேவையானவாறு விருத்தியில் சேர்க்க.
- விளிம்புக் கோடுகளையும் முறிந்த கோடுகளையும் வரைந்து விருத்தியைப் பூர்த்தி செய்க.
- இவ்விருத்தியை வரைவதற்கான வேறு முறைகளும் உள்ளன.

5. ஒரு பக்கத்தின் நீளம் 12 mm ஆகவும் உயரம் 25 mm ஆகவும் உள்ள ஓர் அறுகோண அரியத்தின் விருத்தியை வரைதல்

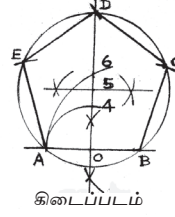
- முதலில் அரியத்தின் கிடைப்படத்தைக் கீழே அல்லது மேலே வரைக (இங்கு கீழே வரையப்பட்டுள்ளது).
- இதற்காக 12 mm ஆரையுள்ள தூரத்தை ஒரு கவராயத்தில் எடுத்து ஒரு வட்டத்தை வரைக.
- வட்டத்தின் மையத்தினூடாக ஒரு கிடைநேர்கோடு A B யை வரைந்து அக்கோட்டினை வட்டம் வெட்டும் இரு புள்ளிகளைக் கொண்டு வட்டத்தின் ஆரையை வட்டத்தைச் சுற்றி விற்களாக்கி, வட்டத்தை ஆறு சம பகுதிகளாகப் பிரிக்க. அப்புள்ளிகளைத் தொடுத்து, அறுகோணியை வரைக (தரம் 10 இன் பாடநூலில் உள்ளது).
- அறுகோணிக்கு மேலே கோடு A B யிற்குச் சமாந்தரமாக ஒரு கிடை நேர் கோட்டை வரைந்து, மூலைமட்டங்களைக் கொண்டு அறுகோணியின் புள்ளிகளில் செங்குத்தாகக் கிடைக் கோட்டிற்கு நீட்டி, அவற்றுக்குரிய எண்களைக் காட்டுக.
- அப்புள்ளிகளைக் கிடைத் தளத்திற்குச் செங்குத்தாக 25 mm வரைக்கும் மேலே நீட்டி அவற்றைத் தொடுத்து, முகப்பு நிலைப்படத்தை வரைக.
- ஒரு கிடைக்கோட்டை வரைந்து, அதன் பக்கங்களின் நீளங்களைக் குறித்து 1, 2, 3, 4, 5, 6, 1 ஆகியவற்றைக் குறித்து, அவற்றில் செங்குத்துகளை வரைந்து, அரியத்தின் உயரத்தைக் குறித்து, ஒரு கிடைக் கோட்டினால் புள்ளிகளைத் தொடுக்க.
- மூடியையும் அடித்தளத்தையும் அரியத்தின் ஒரு விருப்பமான பக்கத்தில் சேர்த்து விருத்தியை பூர்த்தியாக்குக.

- விளிம்புக் கோடுகளைக் கட்டும் நிறத்திலும் மடிப்புக் கோடுகளை முறிந்த கோடுகளைப் பயன்படுத்தியும் முடிக்க.
- மேற்குறித்த விருத்தியை வரையத்தக்க வேறு முறைகளும் உள்ளன.

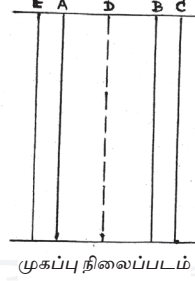


6. ஒரு பக்கத்தின் நீளம் 15 mm ஆகவும் செங்குத்து உயரம் 40 mm ஆகவும் உள்ள ஓர் ஒழுங்கான ஐங்கோண அரியத்தின் விருத்தியை வரைதல்

- 15 mm நீளமுள்ள ஒரு நேர்கோட்டை வரைக (ஒழுங்கான பல்கோணிகளை வரைதல் பற்றித் தரம் 10 இல் அறிமுகஞ் செய்யப்பட்டுள்ளது).

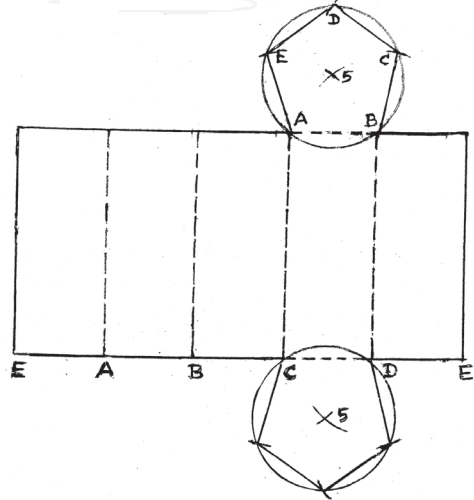


- நேர்கோடு A B யிற்கு ஒரு செங்குத்து இருகூறாக்கியை வரைந்து அது A B யைச் சந்திக்கும் புள்ளியை O என அறிமுகஞ் செய்க.



- A O வை ஆரையாகக் கொண்டு O வை மையமாக எடுத்து செங்குத்து இரு கூறாக்கியை வெட்டுமாறு ஒரு வில்லை வரைந்து அவ்வெட்டுப் புள்ளியை 4 என அறிமுகஞ்செய்க.

- அதன் பின்னர் A B யை ஆரையாகக் கொண்டு B யை மையமாக எடுத்துச் செங்குத்தை வெட்டுமாறு வேறொரு வில்லை வரைந்து, அவ்வெட்டுப் புள்ளியை 6 என அறிமுகஞ்செய்க.



- 4, 6 ஆகிய புள்ளிகளுக்கிடையே உள்ள தூரத்தை இருகூறாக்கி, புள்ளி 5 ஐக் கண்டு 5 இலிருந்து A வரைக்கும் உள்ள தூரத்தை ஆரையாகக் கொண்டு, 5 ஐ மையமாக எடுத்து ஒரு வட்டத்தை வரைந்து, அவ்வட்டத்தைச் சுற்றித் தூரம் AB யைக் குறித்து ஒழுங்கான ஐங்கோணி ABCDE யை வரைக.

- A B யிற்குச் சமாந்தரமாகக் கீழே ஒரு கிடைக் கோட்டை வரைந்து, அதன்மீது வட்டத்தின் EABCD ஆகிய புள்ளிகளுக்குச் செங்குத்தாக O5 புள்ளிகளைக் குறித்து அப்புள்ளிகளில் உருவில் காணப்படுகின்றவாறு 40 mm நீளமுள்ள 4 செங்குத்துக் கோடுகளையும் முறிந்த கோட்டையும் வரைந்து அக்கோடுகளின் அந்தங்களை ஒரு கிடை நேர்கோட்டினால் தொடுத்து அரியத்தின் முகப்பு நிலைப்படத்தைப் பூர்த்திசெய்க.

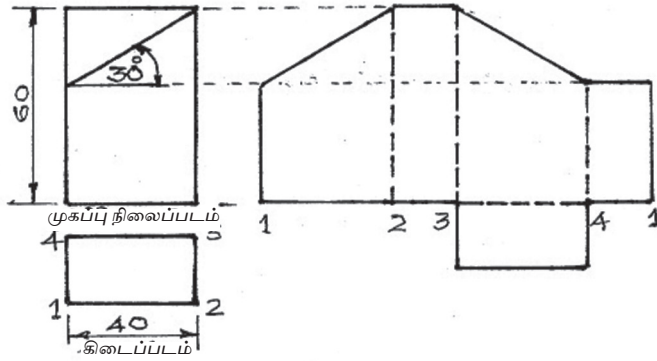
- ஒரு கிடை நேர்கோட்டை வரைந்து அதில் உருளைக் கிடைப்படத்தில் 12 பகுதிகளைக் குறித்துத் தொடுக்க. அச்செங்குத்துக் கோடுகளை 1, 2, 3, 4, 5, 6, 7, 8, 9, 10, 11, 12, 1 என அறிமுகஞ் செய்க.
- உகந்த இரு புள்ளிகளுடன் மூடியையும் அடித்தளத்தையும் தொடுக்க.

அரியம் அல்லது உருளை ஒரு சாய்தளத்தினால் வெட்டப்படும்போது, எஞ்சியுள்ள பகுதியின் விருத்தியை வெட்டுவதற்கு, முகப்பு நிலைப்படத்தையும் கிடைப் படத்தையும் வரைதல் கட்டாயமாக இருந்தபோதிலும்; அவ்வாறு இல்லாதபோது ஒரு தடவையேனும் விருத்தியை வரையலாம் என்பதை இப்போது விளங்கிக்கொள்வீர்கள். எனினும், அரியம் அல்லது உருளை ஒரு முடிவில் கோட்டினால் வெட்டப்படும்போது அவ்வெட்டுக்கோடு வரைக்கும் உயரத்தை விருத்தியின் உரிய கோடுகளில் குறித்து ஓர் அரியம் எனின் நேர்கோட்டுப் பகுதிகளாலும் உருளை எனின் ஒரு வளைகோட்டினாலும் வரையவேண்டும் என்பதைக் கவனிக்க.

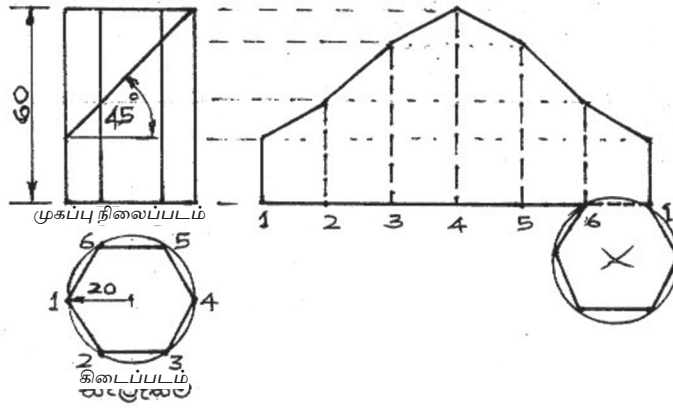
8. பொள், குறுக்கு வெட்டாக்கிய திண்மங்களின் விருத்தியை வரைதல்

இங்கு பொள், குறுக்கு வெட்டாக்கிய சில திண்மங்களைச் சாய்ந்த தளத்தினால் வெட்டாக்கிய பின்னர் எஞ்சியிருக்கும் பகுதியின் விருத்தியை வரையும் விதம் காட்டப்பட்டுள்ளது.

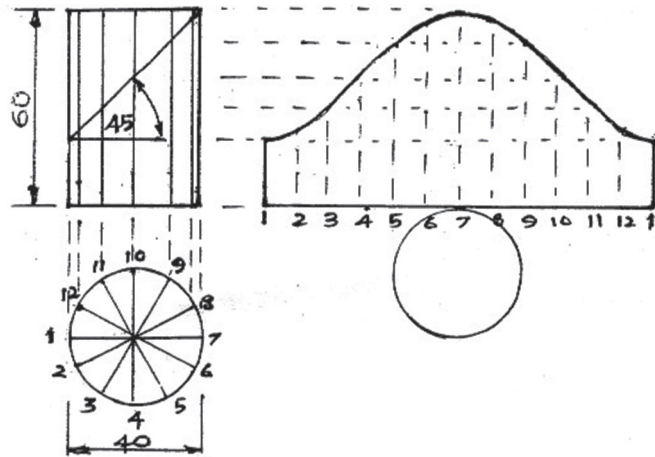
1. குறுக்கு வெட்டாக்கிய அரியத்தின் விருத்தியை வரைதல்



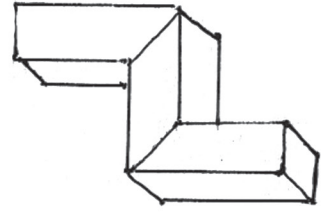
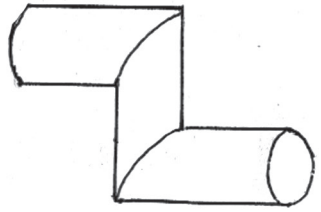
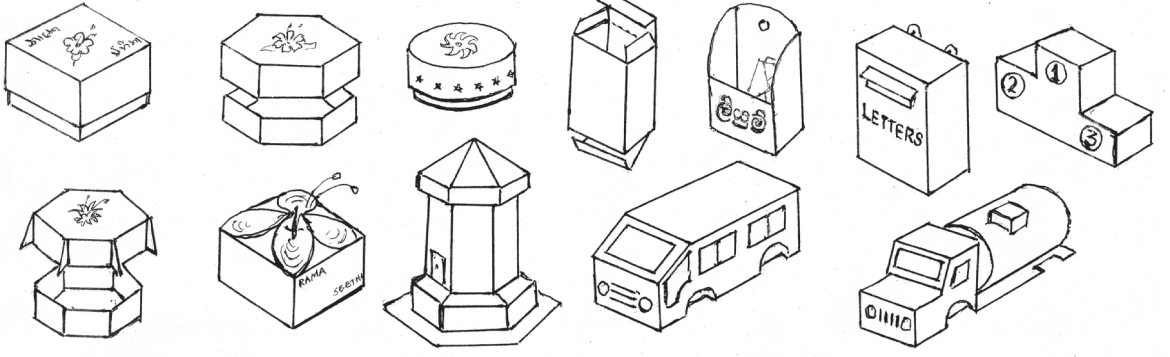
2. குறுக்கு வெட்டாக்கிய அறுகோண அரியத்தின் விருத்தியை வரைதல்



3. குறுக்கு வெட்டு வட்டமான உருளையின் விருத்தியை வரைதல்



9. தடித்த தாளில் பின்வரும் அமைப்புகளின் விருத்தியை வரைந்து வெட்டி மடித்து ஒட்டுக.



7

திண்மங்களின் நிமிர்வரைபெறிய உருக்களை வரைதல்

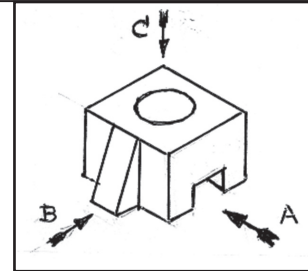
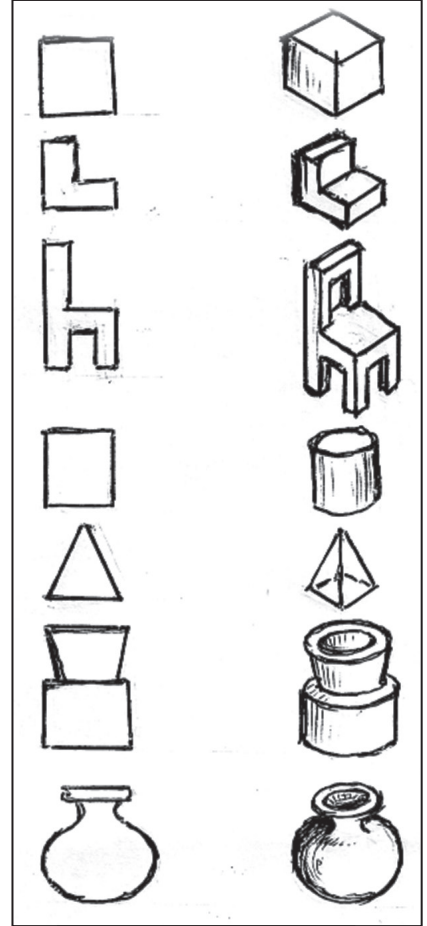
ஆதிகாலத்திலிருந்து, மனிதர்கள் தொடர்பாடலுக் கெனப் பல்வேறு வரைதல்களைப் பயன்படுத்தி வருகின்றனர். தொழினுட்ப முன்னேற்றத்துடன் உருவாகிய புதிய அமைப்புகள் பற்றிய தகவல்களை ஆக்கங்களை மேற்கொள்வோருக்கு தொடர்பாடு வதற்கு நியம வரைதல் முறையொன்று தேவைப்பட்டது. ஆகவே, அவ்வரைதல்களுக்கென பல்வேறு நியமக் குறியீடுகள் பயன்படுத்தப்பட்டன. தற்போது அவ்வரைதல்கள் சர்வதேச மொழியாக விருத்தியடைந்துள்ளன.

இவ்வரைதல்கள், தொழினுட்ப வரைதல் (Technical Drawing), பொறிமுறை வரைதல் (Mechanical Drawing), எந்திரவியல் வரைதல் (Engineering Drawing) எனப் பல்வேறு பெயர்களினால் அழைக்கப்படுகின்றன.

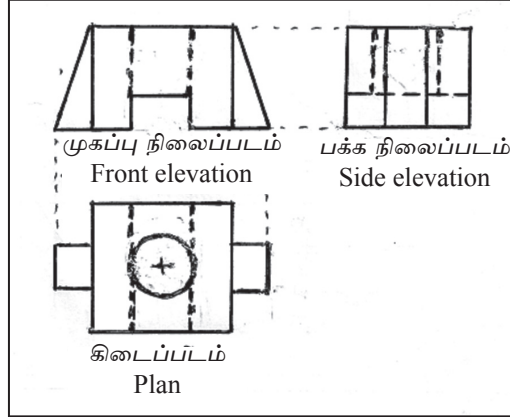
இங்கு வலப்பக்கத்தில் உள்ள உருக்கள் பற்றி விமர்சிக்கும்போது இருபரிமாண உருக்களிலும் பார்க்க முப்பரிமாண உருக்களில் ஒரு பொருளின் வடிவம் மிகவும் தெளிவாகக் காணப்படுகின்றன.

30⁰ கோணத்தில் இரு பக்கங்களுக்கும் சமமாகச் சாய்ந்திருக்கும் இம்முப்பரிமாண உருக்கள் சமவளவு எறியங்கள் (Isometric Projection) எனப்படும். இடப்பக்கத்தில் தோற்றும் இருபரிமாண உருக்கள் நிமிர்வரைபெறியங்கள் (Orthographic Projection) எனப்படும்.

இங்கு வலப்பக்கத்தில் காணப்படும் சமவளவு எறிய வரைதல் மிகத் தெளிவாக இருக்கின்றபோதிலும் அதன் இடப்பக்கத்தில் உள்ள சாய்ந்த பகுதி



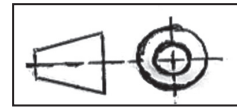
வலப்பக்கத்தில் இருக்கின்றதா? மேலே உள்ள துளையின் ஆழம் யாது? கீழே உள்ள தவாளிப்பு மற்றைய பக்கத்திற்குச் சென்றுள்ளதா? என்னும் தகவல்கள் பற்றித் தீர்மானிக்க முடியாது. அவ்வாறே, அதன் எல்லா அளவீடுகளையும் காட்டமுடியாது. ஆனால் அதற்குக் கீழேயுள்ள மூன்று நிமிர்வரைபெறிய (Orthographic projection) உருக்களை A வழியே பார்க்கும்போது, தோற்றும் முகப்பு நிலைப்படம் (Front elevation), B வழியே தோற்றும் பக்க நிலைப்படம் (Side elevation), மேலே தோற்றும் கிடைப்படம் (Plan) ஆகியன வேறுவேறாகக் காட்சிப்படுத்தப்படும். இவற்றில் எல்லா அளவீடுகளையும் தெளிவாகக் காட்டலாம்.



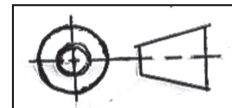
ஆகவே, இந்நிமிர்வரைபெறிய உருக்கள் எந்திரவியலாளர்களுக்கும் தொழினுட்ப வல்லுனர்களுக்கும் கட்டடக்கலை நுட்பவியலாளர்களுக்கும் மிகவும் முக்கியத்துவம் வாய்ந்தவையாகும். அவ்வாறே நிமிர்வரைபெறிய உருக்களினூடாகச் சமவளவு உருவை மனத்தில் பார்த்தலும் வரைதலும் இவர்கள் அனைவரும் கொண்டுள்ள தேர்ச்சியாகும். சமவளவு எறிய உருத்தோற்றத்திலிருந்து ஒரு திண்மத்தின் அல்லது பொறிப் பகுதியின் எல்லா விவரமான தகவல்களையும் காட்ட முடியாதாகையால் அதற்காக நிமிர்வரைபெறிய உருக்கள் பயன்படுத்தப்படுகின்றன.

நிமிர்வரைபெறியத் தோற்றங்கள் வரையப்படும் இரு சர்வதேச முறைகள் கீழே உள்ளன.

1. முதற்கோண முறை (First angle method)

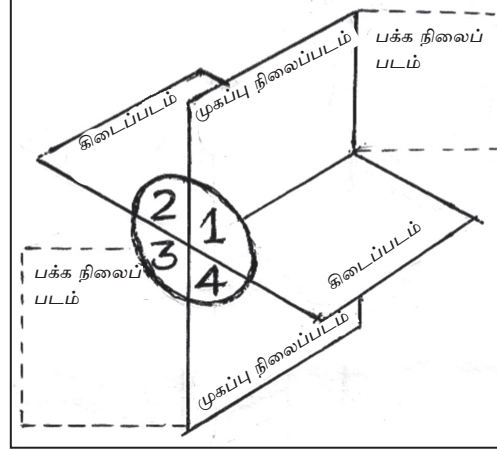


2. மூன்றாம்கோண முறை (Third angle method)



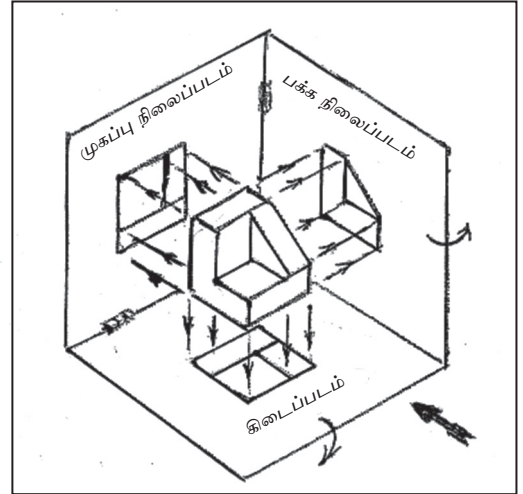
நான்கு தகடுகளினால் செய்யப்பட்ட நான்கு செங்கோணங்கள் குறிக்கப்பட்டுள்ள விதம் இங்கு காணப்படுகின்றது. இங்கு முதற் கோணத்தையும் மூன்றாம் கோணத்தையும் நீங்கள் எளிதாக இனங்காணலாம்.

ஒரு திண்மம் முதற் கோணத்தில் இருக்கும் விதத்தைக் கருதி வரைதல் முதற் கோண முறைக்கு வரைதல் எனவும் மூன்றாம் கோணத்தில் இருக்கும் விதத்தைக் கருதி வரைதல் மூன்றாம் கோண முறைக்கு வரைதல் எனவும் அழைக்கப்படும்.



முதற்கோண முறை (First angle method)

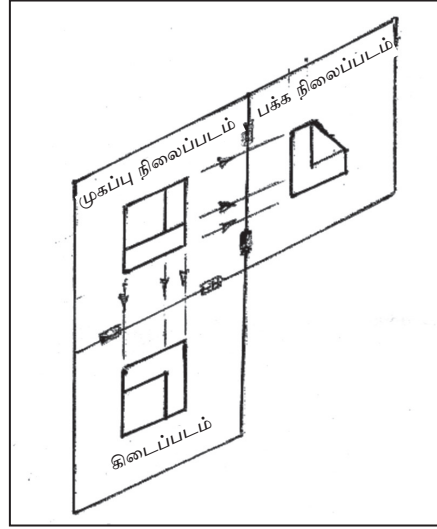
முதற் கோணத்தில் அவ்வத் தளங்களுக்குச் சமாந்தரமாக எறியப்பட்ட ஒரு திண்மம் இவ்வுருவில் காணப்படுகின்றது. திண்மத்தின் அம்புக்குறியின் திசையில் பார்க்கும்போது தோற்றும் புள்ளி வழியே முகப்பு நிலைப்படத்திற்கு எறிந்து, அப்புள்ளிகளைத் தொடுப்பதன் மூலம் முகப்பு நிலைப்படமும் மேலேயிருந்து திண்மத்தைப் பார்க்கும்போது தோற்றும் புள்ளிகள் கீழேயுள்ள கிடைப்படத்திற்கும் திண்மத்தின் இடப்பக்கத்தில் பார்க்கும்போது தோற்றும் புள்ளிகள் வலப்பக்கத்தில் உள்ள தளத்திற்கும் எறிந்து அப்புள்ளிகளைத் தொடுப்பதன் மூலம்



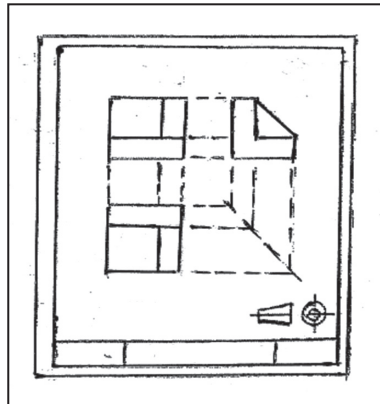
முகப்பு நிலைப்படம், கிடைப்படம், பக்க நிலைப்படம் ஆகியன கிடைக்கின்றன. திண்மத்தின் அவ்வப் பக்கங்களிலிருந்து ஒளியோட்டங்களை அனுப்புவதன் மூலம் எதிர்த் தளங்களில் நிழல்களை உண்டாக்கல் இதனை ஒத்தது ஆகையால் இம்முதற் கோண முறை நிழல் முறை எனவும் அழைக்கப்படும்.

அதன் பின்னர் முகப்பு நிலைப்படம் வரையப்பட்ட தளம் அவ்வாறே இருக்கையில், கிடைப்படம் வரையப்பட்ட தளத்தைக் கீழ்நோக்கியும், பக்க நிலைப்படம் வரையப்பட்ட தளத்தை வலப்பக்கத்திற்கும் விரித்து, மூன்று தளங்களையும் ஒரு சமதளத்தின் மீது வைப்பதன் மூலம் முகப்பு நிலைப்படமும்; அதற்குக் கீழே கிடைப்படமும் முகப்பு நிலைப்படத்திற்கு வலப்பக்கத்தில் பக்க நிலைப்படமும்; உருவங்கள் ஒன்றுக்கொன்று எறியப்படும் விதத்தில் தோற்றும்.

முதற்கோண முறைக்கு நிமிர்வரைபெறியங்களை வரைவதனை இவ்வாறு காட்டத்தக்கதாக இருக்கிறபோதிலும், இவ்வாறு தரப்பட்ட உருவத் தோற்றத்தின் நிமிர்வரைபெறியத் தோற்றங்களை வரைகையில் உரிய மூன்று தளங்களையும் கற்பனை செய்து, மூன்று உருக்களையும் ஒரே தளத்தில் வரைதல் வேண்டும்.



யாதாயினும் ஒரு சந்தர்ப்பத்தில் உருத்தோற்றத்தின் இடப்பக்க முகப்பு நிலைப்படமாக அம்புக்குறியினால் காட்டப்பட்டிருப்பின், அது தொடர்பாக முகப்பு நிலைப்படத்தையும் கிடைப் படத்தையும் வரைந்து, பக்க நிலைப்படத்தை இடப் பக்கத்தில் வரையவேண்டும் என்பதைக் கவனிக்க.



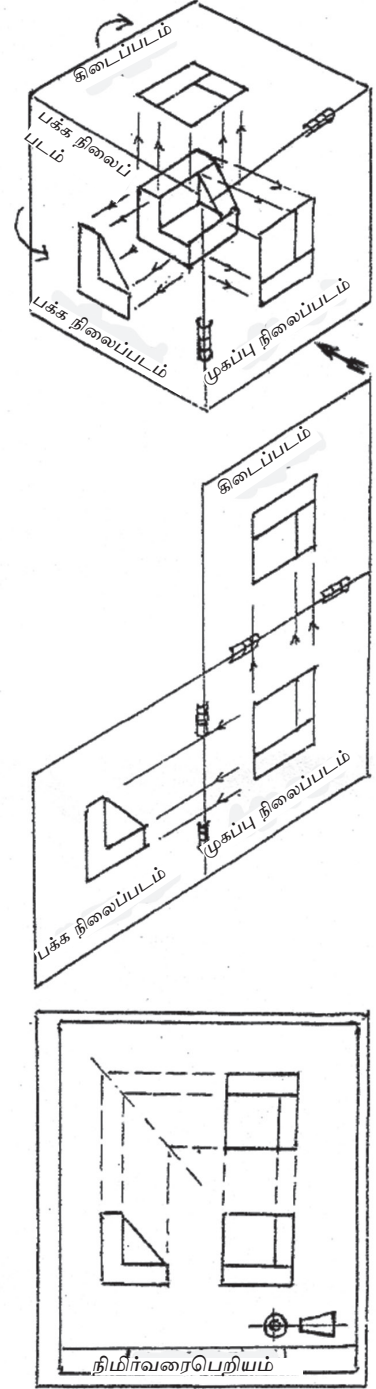
மூன்றாம் கோண முறை (Third angle method)

மூன்றாம் கோணத்தில், அவ்வத் தளங்களுக்குச் சமாதரமாக எறியப்பட்ட ஒரு திண்மம் இவ்வுருவில் காட்டப்பட்டுள்ளது. அம்புக்குறியின் இரு பக்கங்களிலும் உள்ள ஊடுகாட்டும் தளத்தினூடாக நேராகத் திண்மத்தைப் பார்க்கும்போது தோற்றும் பொருளிலிருந்து எறிந்த புள்ளிகளை அம்முகப்புத் தளத்தில் ஒரு மார்க்கர் பேனையினால் குறித்து, அப்புள்ளிகளைத் தொடுப்பதன் மூலம் முகப்பு நிலைப்படத்தையும் அவ்வாறே மேலே உள்ள ஊடுகாட்டும் தளத்தினூடாக நேராகத் திண்மத்தைப் பார்க்கும்போது தோற்றும் பொருளிலிருந்து எறிந்த புள்ளிகளை மேற்களத்தில் குறித்து அப் புள்ளிகளைத் தொடுப்பதன் மூலம் கிடைப் படத்தையும் இடப்பக்கத்தில் ஊடுகாட்டும் தளத்தினூடாகத் திண்மத்தைப் பார்க்கும்போது தோற்றும் எறிந்த புள்ளிகளை இடப்பக்கத் தளத்தில் குறித்தவற்றைத் தொடுப்பதன் மூலம் பக்க நிலைப்படத்தையும் பெறலாம்.

அதன்பின்னர், முகப்பு நிலைப்படம் அவ்வாறே இருக்கையில் கிடைப்படம் வரையப்பட்ட பரப்புத் தளத்திற்கு மேலேயும், இடப்பக்கத் தளத்தை இடப்பக்கத்திற்கும் விரித்து ஒரு சம தளத்தில் வைப்பதன் மூலம், முகப்பு நிலைப்படமும் அதற்கு மேலே உள்ள கிடைப்படமும் முகப்பு நிலைப்படத்திற்கு இடப்பக்கத்தில் பக்க நிலைப்படமும், உருக்கள் ஒன்றிலிருந்தொன்று எறியப்படும் விதத்தில் தோன்றும்.

மூன்றாம் கோண முறைக்கமைய நிமிர்வரை பெறியங்களை வரைதலை இவ்வாறு காட்டத்தக்கதாக இருக்கின்ற போதிலும் தரப்பட்ட உருத்தோற்றத்தில் நிமிர் வரைபெறியத் தோற்றங்களை வரைகையில் உரிய தளங்கள் மூன்றையும் கற்பனை செய்து மூன்று உருக்களையும் ஒரே தளத்தில் வரைதல் வேண்டும்.

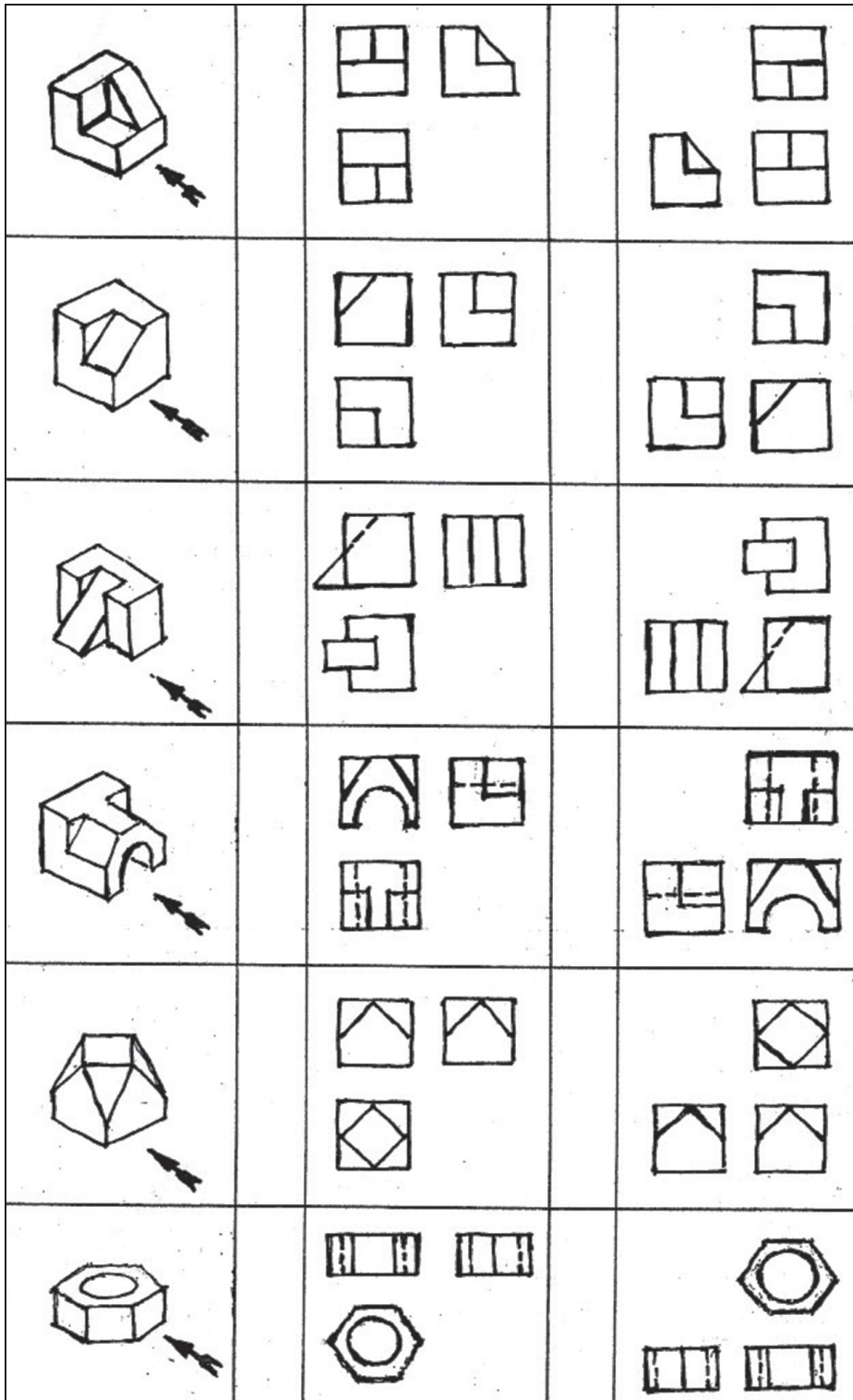
ஒரு குறித்த சந்தர்ப்பத்தில் உருத்தோற்றத்தின் இடப்பக்க முகப்பு நிலைப்படமாக அம்புக்குறியினால் காட்டப்பட்டிருப்பின் அது தொடர்பாக முகப்பு நிலைப்படத்தையும் கிடைப்படத்தையும் வரைந்து பக்க நிலைப்படத்தை வலப்பக்கத்தில் வரைய வேண்டும் என்பதைக் கவனிக்க.



பின்வரும் எடுத்துக்காட்டுகளை அவதானித்து நேரடித் தோற்றம் ஒவ்வொன்றும் எறியப்படும் வகையில் முதற்கோண, மூன்றாங் கோண முறைகள் இரண்டிலும் அம்புக்குறி மாற்றமடைவதனால் உருமாற்றமடையும் விதத்தை அவதானிக்க.

சமவளவு
எறிய உருக்கள்

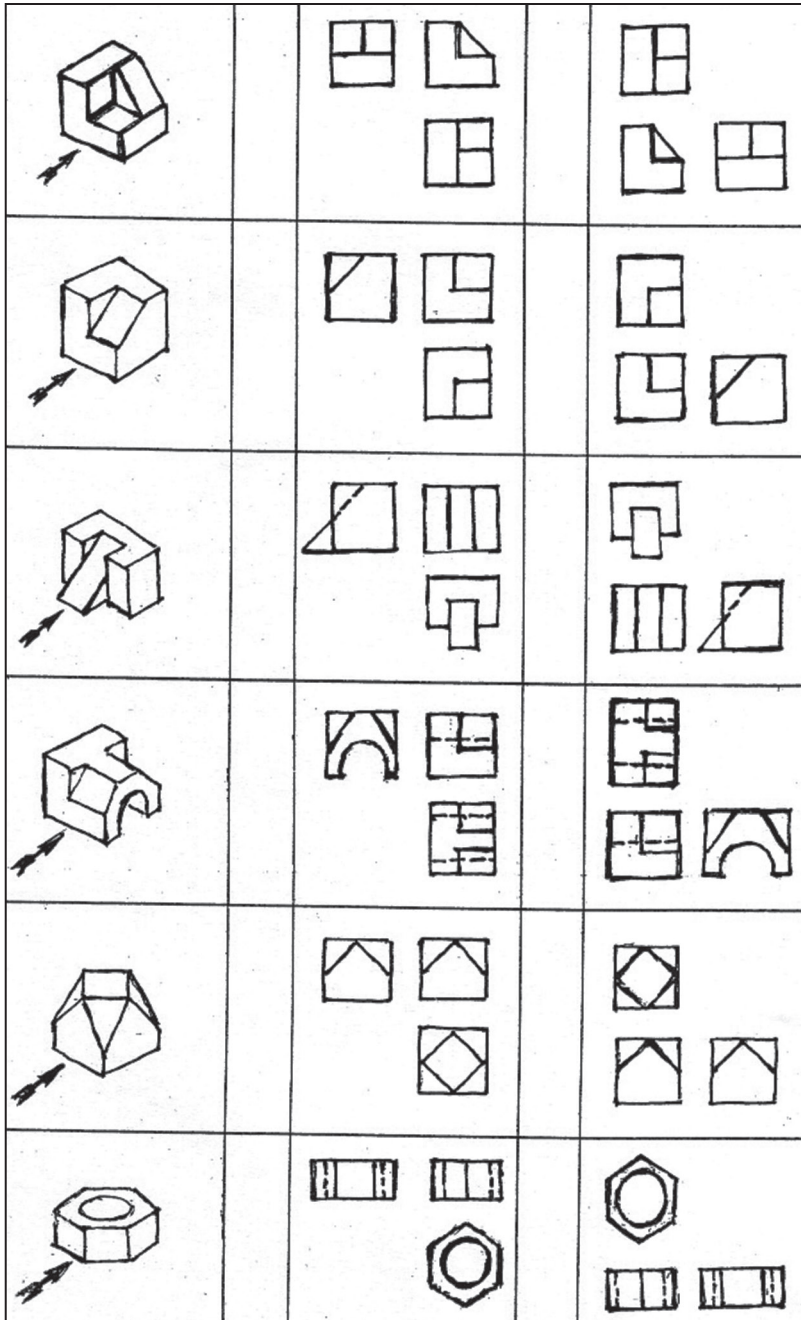
நிமிர்வரைபெறிய உருக்கள்
முதற்கோண முறை மூன்றாங்கோண முறை



சமவளவு
எறிய உருக்கள்

நிமிர்வரைபெறிய உருக்கள்
முதற்கோண முறை மூன்றாம்கோண முறை

		<p>முகப்பு நிலைப்படம் பக்க நிலைப்படம் கிடைப்படம்</p>	<p>கிடைப்படம் பக்க முகப்பு நிலைப்படம் நிலைப்படம்</p>

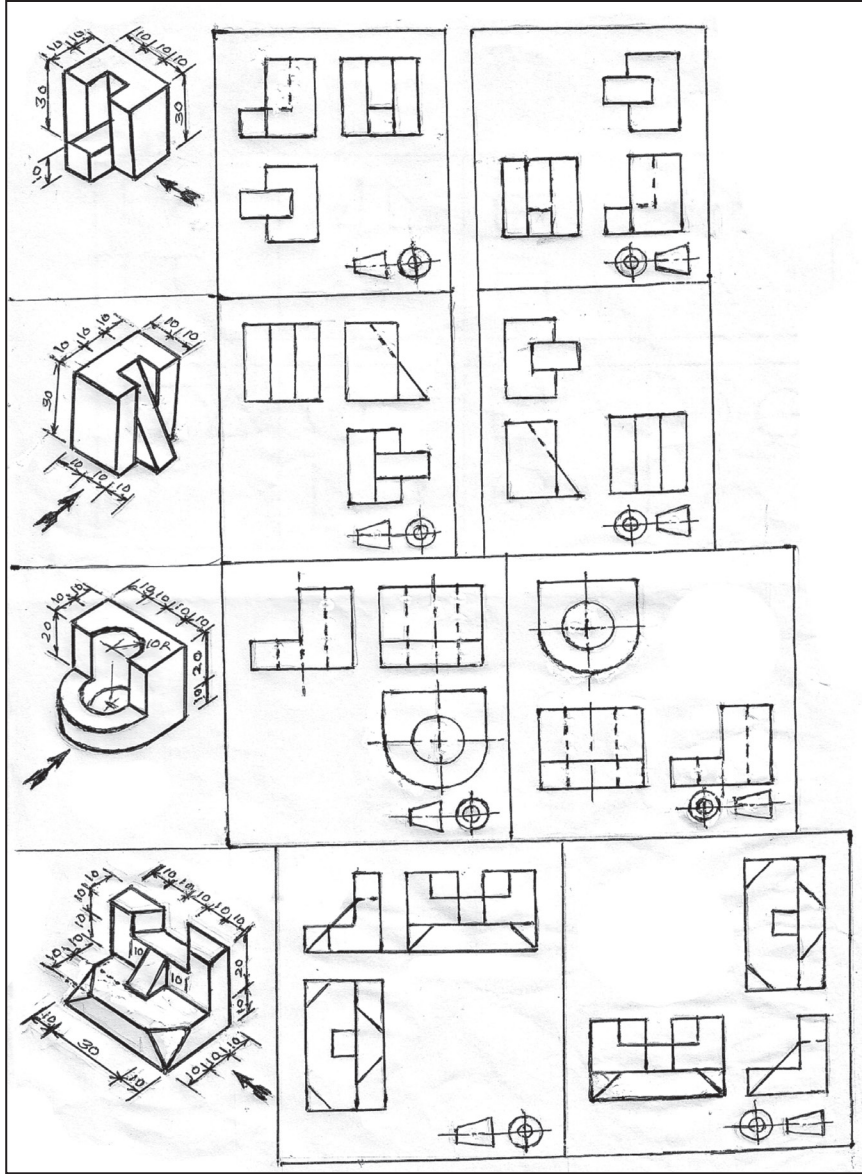


சமவளவு எறிய உருத்தோற்றங்கள் நான்கிற்கு உரிய நிமிர்வரைபெறிய உருக்களை முதற் கோண முறைக்கும் மூன்றாம் கோண முறைக்கும், வேறுவேறாக வரைந்து உரிய குறியீடுகள் காட்டப்பட்டுள்ளன. 1 ஆம், 4 ஆம் இலக்க உருக்களின் முகப்பு நிலைப்படங்கள் வலப்பக்கத்திலும் 2 ஆம், 3 ஆம் இலக்க உருக்களின் முகப்பு நிலைப்படங்கள் இடப் பக்கத்திலும் அம்புக்குறிகள் இட்டுக் காட்டப்பட்டுள்ளன.

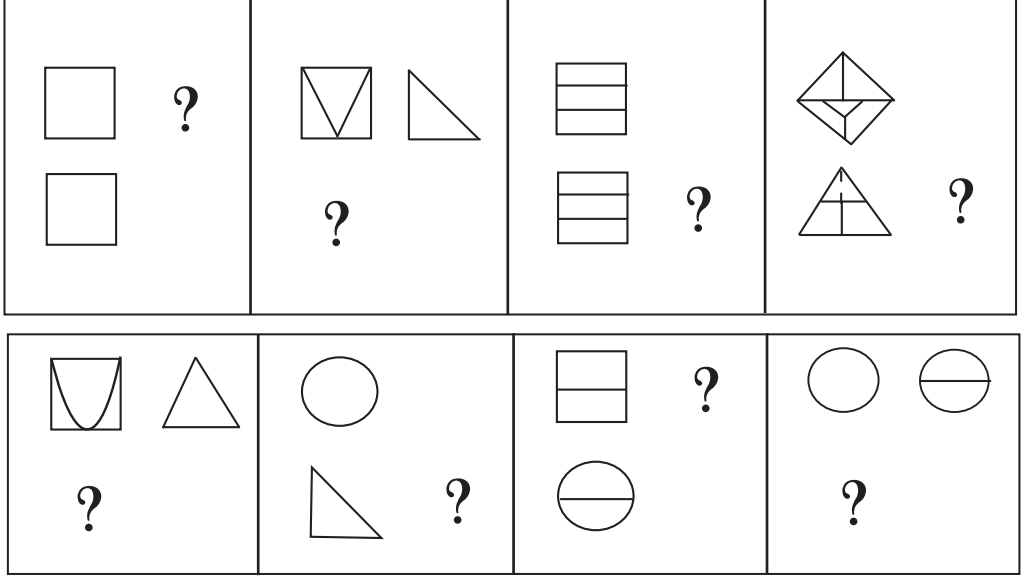
இவ்வுருக்களை நன்றாக அவதானித்து கீழே தரப்பட்டுள்ள வினாக்களுக்கு விடை எழுதுக.

சமவளவு
எறிய உருக்கள்

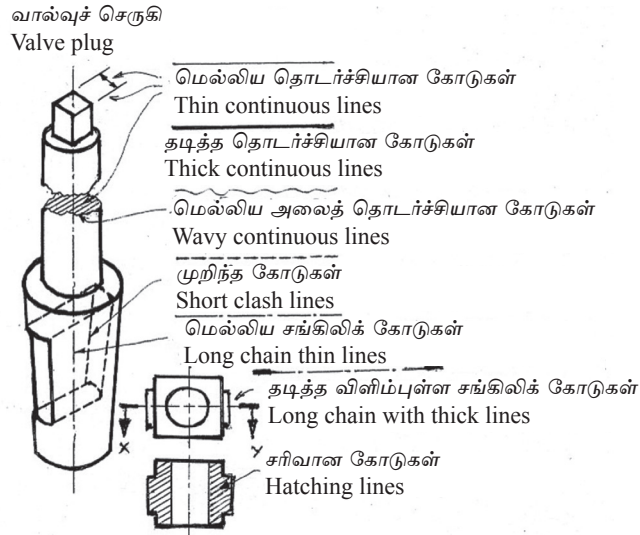
நிமிர்வரைபெறிய உருக்கள்
முதற்கோண முறை மூன்றாம்கோண முறை



சில எளிய திண்மங்களின் நிமிர்வரைபெறிய உருக்கள் கீழே காணப்படுகின்றன. அவை ஒவ்வொன்றுக்கும் உரிய மூன்று உருக்களில் இரண்டு உருக்கள் மாத்திரம் காட்டப்பட்டுள்ளன. வினாக்குறி இடப்பட்டுள்ள இடத்திற்குரிய உருவை வரைக.



எந்திரவியல் வரைதலில் பயன்படுத்தப்படும் கோடுகளின் வகைகள்



நிமிர்வரைபெறிய உருவொன்றை வரையும் படிமுறை

<p>அச்சுத் தாங்கு முனைப்பு</p>	<p>படிமுறை 1</p>
<p>படிமுறை 2</p>	<p>படிமுறை 3</p>
<p>படிமுறை 4</p> <p>அச்சுத் தாங்கு முனைப்பு</p>	

8

மேனிலைத் தொழிலுட்பக் கல்வி வாய்ப்புகள்

அறிமுகம்

பாடசாலைக் கல்வி முறைமையிலிருந்து பாடசாலையை விட்டு இடைநீங்கிய அல்லது கல்விப் பொதுத் தராதரப் பத்திர (சாதாரண தர)ப் பரீட்சைக்குத் தோற்றிச் சித்திபெறாத அல்லது கல்விப் பொதுத் தராதரப் பத்திர (உயர்தர) வகுப்பில் கற்றுப் பல்கலைக்கழக நுழைவுத் தகைமை பெறாத மாணவர்கள், குறித்த வாண்மைத் தொழிலுக்குரிய தொழிற் பயிற்சியைப் பெறுவதன்மூலம் தொழில் வாய்ப்புகளைப் பெற்றுக்கொள்ளலாம்.

இலங்கையில் அதிக தொழில் வாய்ப்புகள் கொண்ட வாண்மைத் தொழில்கள்

தற்போது இலங்கையில் அதிக தொழில் வாய்ப்புகள் கொண்ட தொழில்கள் பற்றி அச்ச ஊடகத்தின் மூலமும் செவிப்புல, கட்புல ஊடகங்கள் மூலமும் அறிந்து கொள்ளலாம். எனினும், தொழிற்பயிற்சிக்குரிய தொழில் வாய்ப்புகள் பற்றிக் கவனஞ் செலுத்தும்போது, இலங்கையில் கூடுதலான வாய்ப்புகள் இருக்கும் சில துறைகள் உள்ளன என்பதை அறிய முடிகிறது. இதற்கு உதாரணமாக கட்டட நிர்மாணத்துறை, மோட்டர்த் தொழிலுட்பத்துறை ஆகியவற்றைக் குறிப்பிடலாம். இங்கு கட்டட நிர்மாணிப்புத் துறையில் உள்ள மேசன்வேலை, நீர்க்குழாய் பொருத்தும் தொழில், அலுமினியப் புனைவாக்கம் போன்ற தொழில்களும் மோட்டர்த் தொழிலுட்பத் துறையில் உள்ள மோட்டர் வாகனத் தொழிலுட்பம், உந்துருளி பழுதுபார்த்தல் போன்ற தொழில்களுக்கு அதிக வேலை வாய்ப்புகள் உள்ளன. இத்தகைய தொழில்கள் தொடர்பான தொழிற் பாடநெறியைக் கற்று அதில் தேர்ச்சி பெறுவதன் மூலம் எளிதாக வேலை வாய்ப்பைப் பெறலாம்.

வெளிநாடுகளில் அதிக வேலை வாய்ப்புகள் கொண்ட தொழில்கள்

இவை பற்றி அச்ச ஊடகங்களிலும் செவிப்புல கட்புல ஊடகங்களிலும் அறியலாம். எனினும், தொழிற் பயிற்சி சார்ந்த வேலைகள் தொடர்பாகப் பயிற்சிபெற்ற உழைப்பாளர்களுக்கு அதிக தேவை இருப்பதை அறியலாம். வெளிநாட்டு வேலை வாய்ப்புகள் பற்றி ஆராயும்போது கூடுதலான வேலை வாய்ப்புகள் இருக்கும் சில துறைகள் உள்ளன. அத்துறைகளில் உள்ள தொழில்களுக்கு அதிக சம்பளம் வழங்கப்படுகின்றது. உதாரணமாகக் கட்டட நிர்மாணத்துறை, பார வாகனத் தொழிலுட்பத் துறை போன்ற துறைகளில் அதிக வேலை வாய்ப்புகள் உள்ளன. இத்தகைய துறைகளில் உரிய தொழிற்பயிற்சிப் பாடநெறிகளைக் கற்பதன் மூலம் வெளிநாட்டிலும் வேலை வாய்ப்புகளைப் பெறலாம்.

அவ்வத் தொழில்கள் தொடர்பான தேர்ச்சியைப் பெறுதல்.

ஒரு குறித்த தொழில்துறையின் தொழிலுக்குரிய திறன், அறிவு, மனப்பான்மை ஆகியவற்றைப் பெற்றிருத்தலைத் தேர்ச்சி என அழைக்கலாம். அவ்வவ்வேலைத் துறைகளில் உள்ள பல்வேறு தொழில்களில் தேசிய தொழிற் தகைமைகளைப் (National vocational qualification) பெறுவதற்காக எழுதப்பட்டுள்ள தேர்ச்சி நியமங்களில் ஒரு தேர்ச்சி குறிப்பிடப்பட்டுள்ளது. தேசிய தொழிற் தகைமைகள் சுருக்கமாக N.V.Q என அழைக்கப்படும்.

அவ்வத் துறை சார்ந்த தொழில்களுக்கான தேர்ச்சியைப் பெறுதல்

பல நாடுகளில் பயன்படுத்தப்படும், சர்வதேச ரீதியில் இனங்காணப்பட்ட N.V.Q சான்றிதழ் முறைக்கு இசைவாக அமையுமாறு, “தேசிய தொழிற் தகைமைகள்” இலங்கையிலும் நடைமுறைப்படுத்தப்படுகின்றன. ஒவ்வொரு தொழிலுக்கும் ஏற்ற விதத்தில் வேலை செய்யத் தேவையான திறன், அறிவு, மனப்பாங்கு ஆகியவற்றின் மீது நிறைவேற்ற வேண்டிய அளவீடுகளைப் பகுப்பாய்வு செய்து தயாரித்த ஓர் ஆவணமாகிய தேசிய திறன் நியமம் (National skills standard) என்பதை அடிப்படையாய்க் கொண்ட, 7 மட்டங்கள் கொண்ட தொழிற் தகைமைகள் இதன் மூலம் அறிமுகஞ் செய்யப்பட்டுள்ளன. இந்த 7 மட்டங்களைக் கொண்ட தொழிற் சான்றிதழ்கள் மட்டம் 1 தொடக்கம் மட்டம் 4 வரைக்குமான சான்றிதழ்களைத் தேசிய சான்றிதழ்கள் எனவும் மட்டம் 5 இலிருந்து மட்டம் 6 வரையுள்ள சான்றிதழ்களை டிப்ளோமாச் சான்றிதழ்கள் எனவும்; மட்டம் 7 இல் உள்ள சான்றிதழைப் பட்டச் சான்றிதழ் எனவும் அழைக்கலாம்.

ஒரு குறித்த தொழிலுக்குரிய திறன்களைப் பெறுதல் தொழிற் பயிற்சியாக இருக்கும் அதேவேளை இங்கு ஒரு தொழிலுக்கு மாத்திரம் பயிற்சி பெறப்படுகின்றமையால் உரிய பயிற்சியைக் குறுகிய காலத்தில் பெறலாம். எனினும், தொழினுட்பக் கல்வியிலிருந்து ஒரு குறித்த துறைக்குரிய தேர்ச்சியைப் போன்று, அத்துறை பற்றிய கொள்கைகளையும் தேவையான அளவிற்கு வழங்க நேரிடுகின்றது. இதற்காக உதவிப் பாடங்களான பொறிமுறை வரைதல், கணிதம், விஞ்ஞானம், கணினித் தொழினுட்பவியல் ஆகியனவும் கற்பிக்கப்படும். தொழினுட்பக் கல்வியைக் கற்கும் மாணவர்கள் அத்துறைசார் தொழிலுக்கு வழிகாட்டப்படும் அதேவேளை ஆக்கபூர்வமான ஆற்றல்களையும் பெற்றுக்கொள்ளலாம்.

தொழினுட்பக் கல்வியை அல்லது தொழிற் கல்வியைப் பெறுவதற்கு இலங்கையில் பல அரசாங்க, பகுதி அரசாங்க, தனியார் நிறுவகங்கள் உள்ளன. இந்நிறுவகங்களின் பாடநெறியைக் கற்பதற்கு முன்னர் அப்பாடநெறி மூன்றாம் நிலைத் தொழிற் கல்வி ஆணைக்குழுவில் (Tertiary and Vocational Education Commission) (TVEC) பதிவு செய்யப்பட்டு உரிய தகுதியை பெற்றுள்ளதாவென அறியவேண்டும்.

அரசாங்க, பகுதி அரசாங்க நிறுவகங்களில் நடத்தப்படும் பல தொழிற் பாடநெறிகள் மூன்றாம்நிலைத் தொழிற் கல்வி ஆணைக்குழுவில் (TVEC) பதிவுசெய்யப்பட்டுள்ளன. அத்தகைய நிறுவகங்களில் பயிற்சிப் பாடநெறிகள் முடிவடைந்ததும் மதிப்பீடுகள் மேற்கொள்ளப்பட்டு N.V.Q சான்றிதழ் வழங்கப்படுகின்றது. இத்தகைய நிறுவகங்களில் பாடநெறிகளைக் கற்றுப் பெறும் N.V.Q சான்றிதழ்களின் மூலம் எளிதாகத் தொழிலுக்குரிய வேலை வாய்ப்புகளை பெறலாம். மேலும், பொதுவாக இத்தகைய நிறுவகங்கள் பாடநெறிகளைக் கற்பிப்பதற்குப் பணத்தை அறவிடுவதில்லை.

அரசாங்க மற்றும் பகுதி அரசாங்க நிறுவகங்களில் பயிற்சிப் பாடநெறிகளைக் பூர்த்தி செய்த பின்னர் அந்நிறுவனங்களில் பெறத்தக்க மீ.ங.கி சான்றிதழ் மட்டங்கள்

- தொழினுட்பக் கல்வி, பயிற்சித் திணைக்களத்திற்குரிய (Department of Technical education and Training - DTET) தொழினுட்பக் கல்லூரிகளிலும் தொழினுட்ப வியற் கல்லூரிகளிலும் பாடநெறிகளைக் கற்றுப் பெறத்தக்க N.V.Q சான்றிதழ்களின் மட்டங்கள் 3, 4, 5, 6 ஆகும்.
- தொழிற் பயிற்சி அதிகாரசபைக்குரிய (Vocational training authority) நிறுவனங்களில் பாடநெறிகளைக் கற்றுப் பெறத்தக்க சான்றிதழ்களின் மட்டங்கள், 3, 4 ஆகும்.
- தேசிய தொழிற் பயிற்சி, கைத்தொழிற் பயிற்சி அதிகாரசபைக்குரிய (National Apprenticeship and Industrial Training Authority - NAITA) நிறுவகங்களில் பாடநெறிகளைக் கற்றுப் பெறத்தக்க சான்றிதழின் மட்டங்கள் 3, 4 ஆகும்.
- தேசிய இளைஞர் சேவைகள் மன்றத்துக்குரிய (National youth Service Council - NYSC) நிறுவகங்களில் பாடநெறிகளைக் கற்றுப் பெறத்தக்க சான்றிதழ்களின் மட்டங்கள் 3, 4 ஆகும்.
- இலங்கை ஜேர்மன் தொழினுட்பப் பயிற்சி நிறுவகத்தில் (Ceylon German Technical Training Institute - CGTTI) பாடநெறிகளைக் கற்றுப் பெறத்தக்க N.V.Q சான்றிதழின் மட்டம் 3 ஆகும்.
- இரத்மலானையில் உள்ள தொழில் தொழினுட்பப் பல்கலைக்கழகத்தின் (UNIVO TEC) தொழிற் பட்டப் பாடநெறியைக் கற்றுப் பெறத்தக்க N.V.Q சான்றிதழின் மட்டம் 7 ஆகும்.

தனியார் பயிற்சி நிறுவகங்களில் பயிற்சிப் பாடநெறியைக் கற்கையில் அத்தனியார் நிறுவகம் தொடர்பாகக் கருத்தில் கொள்ள வேண்டிய விடயங்கள்

- பயிற்சி நிறுவகம் T.V.E.C இல் பதிவுசெய்யப்பட்டு பாடநெறியை நடாத்தும் குதியைப் பெற்று N.V.Q சான்றிதழை வழங்கும் நிறுவகமாயிருத்தல்.
- பயிற்சி நிறுவகம் T.V.E.C இல் பதிவுசெய்யப்பட்டு பாடநெறியை நடாத்தும் குதியைப் பெறாமல் N.V.Q சான்றிதழை வழங்கும் நிறுவகமாயிருத்தல்.
- பயிற்சி நிறுவகமும் T.V.E.C இல் பதிவு செய்யப்படாமல் பாடநெறியை நடாத்தும் குதியைப் பெறாமல் N.V.Q சான்றிதழை வழங்கும் நிறுவகமாயிருத்தல்.

ஆனால், மேற்குறித்த எல்லா நிறுவகங்களும் பாடநெறிகளைக் கற்பவர்களுக்குப் பாடநெறிகளின் இறுதியில் பரீட்சைகளை நடத்தி, சான்றிதழ்களை வழங்குகின்றன. தனியார் நிறுவகத்தில் தொழிற் பாடநெறியைக் கற்பதற்குப் பணம் அறவிடப்படும் அதேவேளை பெரும்பாலும் மிகக் குறுகிய காலத்தில் பாடநெறி முடிவடைந்து சான்றிதழ் வழங்கப்படுகின்றது. எனினும், பாடநெறியை விரைவாக முடிப்பதனால், தொழில் பற்றிய தேர்ச்சியைப் பெற முடியுமா? அந்நிறுவகத்தினால் வழங்கப்படும் சான்றிதழ் வேலைவாய்ப்புக்கென ஏற்றுக்கொள்ளத்தக்கதாகுமா? ஆண்டுதோறும் அந்நிறுவனங்களினால் வழங்கப்படும் கைச் சிற்றேடுகளின் மூலமும் அவ்வவ் நிறுவகங்களுக்குரிய வலைத்தளங்களுக்குள் பிரவேசிப்பதன் மூலமும் அந்நிறுவகங்கள் பற்றி அறியலாம். இல்லையெனின், அந்நிறுவகங்களுக்குச் சென்று விசாரிப்பதன் மூலம் தகவல்களை அறிந்து கொள்ளலாம்.

அரசாங்க, பகுதி அரசாங்க நிறுவகங்கள் சிலவற்றின் வலைத்தளங்கள்

T.V.E.C	- www.tvec.gov.lk
UNIVOTEC	- www.univotec.ac.lk
DTET	- www.tecedu.gov.lk
VTA	- www.vtasl.gov.lk
NAITA	- www.naita.gov.lk
NYSC	- www.srilankayouth.lk
CGTTI	- www.cgtti.lk

மூன்றாம்நிலைத், தொழில் ஆணைக்குழுவில் பதிவுசெய்து, பாடநெறித் தத்துவம் பெற்றுப் பயிற்சிப் பாடநெறியை நடத்தும் பல்வேறு நிறுவகங்கள் தொழிற் பயிற்சியை அல்லது தொழினுட்பக் கல்விப் பயிற்சியை வழங்குகின்றன. தேசிய தொழிற்

தகைமைச் (N.V.Q) சான்றிதழ்களை வழங்கும் இந்நிறுவகங்களில் பயிற்சிப் பாடநெறிகளைக் கற்போருக்கு 1 தொடக்கம் 7 வரையான மட்டங்களுக்கு நாட்டில் வேலை வாய்ப்புகளை வழங்கும் நிறுவகங்களால் ஏற்றுக்கொள்ளப்படும் சான்றிதழ்கள் வழங்கப்படுகின்றன.

N.V.Q மட்டங்களுக்குரிய தேர்ச்சிகள்

மட்டம் 1	- தேசிய சான்றிதழ்	- அடிப்படை, தொடக்க ஆற்றல் உள்ள தொழில் வினைஞர்
மட்டம் 2	- தேசிய சான்றிதழ்	- தொடர்ச்சியான மேற்பார்வையின் கீழ் செயற்படும் தொழில் வினைஞர்
மட்டம் 3	- தேசிய சான்றிதழ்	- ஒரு குறித்த மட்டத்தில் மேற்பார்வையின் கீழ் செயற்படத்தக்க நுட்பவியலாளர்கள்
மட்டம் 4	- தேசிய சான்றிதழ்	- சுயாதீனமாகச் செயற்படத்தக்க நுட்பர்கள்
மட்டம் 5	- தேசிய டிப்ளோமா	- முகாரி (மேற்பார்வையாளர்கள்)
மட்டம் 6	- தேசிய டிப்ளோமா	- முகாமையாளர்கள்
மட்டம் 7	- பட்டதாரி மட்டம்	- வரைஞர்கள்

பயிற்சி நிறுவகங்களின் பயிற்சிப் போதனாசிரியர்களின் அல்லது பௌதிக வளங்களின் மீது நிறுவகங்களின் நிலைமைகளும் வகிபாகங்களும் இடையிடையே மாறலாம். ஆகவே, பாடநெறிகளைக் கற்கையில் பாடநெறி வள ஆளணியினர் பற்றி நன்றாக ஆராய்ந்து பார்த்துப் பாடநெறியைக் கற்கவேண்டும்.

தொழிற் கல்விக்குப் பின்னர் பெறத்தக்க சான்றிதழ்கள்

பாடசாலைக் கல்விக்குப் பின்னர் தொழிற் கல்விக்கு வழிப்படுத்தப்பட்டு தேர்ச்சி அடிப்படைப் பயிற்சி (Competency Based Training - C.B.T) பாடநெறியைக் கற்பதன் மூலம் தேசிய தொழிற் தகைமைச் (National Vocational Qualification - N.V.Q) சான்றிதழைப் பெறலாம். தேர்ச்சி அடிப்படைப் பயிற்சிப் பாடநெறி C.B.T பாடநெறி எனவும் அழைக்கப்படும் அதேவேளை பயிற்சி பெறும் நபரின் தேர்ச்சி தொடர்ச்சியாக மதிப்பீட்டிற்கு உட்படுத்தப்படுகின்றமையால் N.V.Q சான்றிதழுக்குத் தேவையான தேர்ச்சியைப் பெறுதல் எளிதாகும். இதன்மூலம் மட்டத்திற்குரிய N.V.Q சான்றிதழைப் பெறலாம்.

பெரும்பாலான பயிற்சி நிறுவகங்கள் N.V.Q சான்றிதழுக்கு மேலதிகமாகப் பயிற்சிப் பாடநெறியின் இறுதியில் பரீட்சையை நடத்தித் தமது நிறுவகத்தின் மூலமும் சான்றிதழை வழங்குகின்றன.

N.V.Q சான்றிதழின் தகுதி

N.V.Q சான்றிதழை வழங்குவதற்காகப் பயிற்சிப் பாடநெறிகளை நடாத்தும் நிறுவகங்கள் மூன்றாம்நிலைத் தொழிற் கல்வி ஆணைக்குழுவில் (T.V.E.C) பதிவு செய்து பாடநெறித் தகுதியைப் பெறவேண்டும். C.B.T பாடநெறியைக் கற்றுப் பெறும் N.V.Q சான்றிதழ், மூன்றாம் நிலைத் தொழிற் கல்வி ஆணைக்குழுவின் பணிப்பாளர் நாயகத்தினதும் பயிற்சி நிறுவகத்தின் பணிப்பாளர் (மதிப்பீடு) இனதும் கையொப்பங்களுடன் வழங்கப்படும். இத்தகைய N.V.Q சான்றிதழ்களை வேலை வாய்ப்புகள் இருக்கும் இலங்கையின் அரசாங்க, பகுதி அரசாங்க, தனியார் நிறுவகங்கள் ஏற்றுக்கொள்கின்றன.

பல்வேறு தொழில்கள் தொடர்பான N.V.Q சான்றிதழ்களைப் பெறுதல்

பல்வேறு தொழில்களுக்காக N.V.Q சான்றிதழ்களைப் பெறுவதற்குத் தடையே துமில்லை. ஒருவர் ஒரு தொழிலுக்குரிய பயிற்சிப் பாடநெறியைக் கற்று N.V.Q சான்றிதழைப் பெற்ற பின்னர் வேறொரு துறையில் ஒரு தொழிற் பாடநெறியைக் கற்று ஒரு N.V.Q சான்றிதழைப் பெறலாம். மேலும், ஒரேதுறையில் பல்வேறு தேர்ச்சி களுக்காகவும் N.V.Q சான்றிதழ்களைப் பெறத் தடையேதுமில்லை (உதாரணமாகக் கட்டடத் துறையில் மேசன்வேலை C.B.T பாடநெறியைக் கற்று அதில் தேர்ச்சியைப் பெற்று N.V.Q சான்றிதழைப் பெற்ற பின்னர் அத்துறையில் அலுமினியப் புனைவாக்க C.B.T பாட நெறியைக் கற்று அதில் தேர்ச்சியைப் பெற்று ஒரு சான்றிதழைப் பெறுதல்).

இதற்கேற்பத் தேவை, அர்ப்பணிப்பு ஆகியவற்றின்மீது ஒரே துறையில் பல்வேறு தொழில்களிலும் பல்வேறு துறைகளிலும் C.B.T பாடநெறிகளைக் கற்று அவற்றில் தேர்ச்சி பெற்று N.V.Q சான்றிதழைப் பெறலாம்.

பாடநெறியொன்றைக் கற்று N.V.Q சான்றிதழைப் பெறுதல்

தொழினுட்பக் கல்விப் பயிற்சித் திணைக்களத்திற்குரிய தொழினுட்பக் கல்லூரி களில் அல்லது V.T.A, NAITA, NYSC, CGETTI ஆகிய நிறுவகங்களுக்குரிய பயிற்சி நிலையங்களில் தொழிற் பயிற்சிப் பாடநெறிகளைக் கற்றுத் தேர்ச்சியைப் பெற்றபின்னர் N.V.Q சான்றிதழ்களைப் பெறலாம். இங்கு தொழிலுக்குரிய தேர்ச்சியைக் கற்கும் தொழிலுக்குரிய தேர்ச்சி நியமங்களில் (Skill Standards) குறிப்பிட்ட தேர்ச்சியைப் பெற்றுள்ளமையை உறுதிப்படுத்திய சான்றிதழைப் பெறலாம்.

தேர்ச்சி மதிப்பீட்டில் பயிற்சியைப் பெற்ற ஒருவர் மதிப்பிடப்படுபவர் என அழைக்கப்படும் அதேவேளை மதிப்பீட்டை மேற்கொள்பவர் மதிப்பீட்டாளர் எனப்படுவர்.

முன் மதிப்பீடும் இறுதி மதிப்பீடும்

தேர்ச்சி மதிப்பீடு தொழில் நிபுணர்களினால் மேற்கொள்ளப்படும் அதேவேளை அவர்களுடைய மதிப்பீட்டு முறைகள் பற்றிப் பயிற்சியளித்தல் UNIVOTEC நிறுவகத்தினால் மேற்கொள்ளப்படும் மதிப்பீட்டு முறைகள் பற்றி பயிற்சிபெற்ற இம்மதிப்பீட்டாளர்கள் (மதிப்பீட்டு அலுவலர்கள்) NAITA நிறுவகத்தில் பதிவு செய்வதன் மூலம் மதிப்பீடுகளுக்கான தகைமையைப் பெறுகின்றனர்.

பயிற்சிப் பாடநெறியின் இறுதியில் பயிற்சி நிறுவகம் பயிற்சியை முடித்துள்ளதாக NAITA நிறுவகத்திற்கு அறிவித்த பின்னர் பயிற்சித்துறைக்குரிய பதிவுசெய்த மதிப்பீட்டாளர்களைப் பயிற்சி நிறுவகத்திற்கு வழிப்படுத்தி மதிப்பிடப்படுபவர்களின் முன் மதிப்பீடு மேற்கொள்ளப்படும். முன் மதிப்பீடு நடைபெறும் திகதி பற்றி மதிப்பிட்டவருக்கு அறிவித்து மதிப்பீடு மேற்கொள்ளப்படுகின்றது. முன் மதிப்பீட்டில் மதிப்பீட்டாளர்களினால் மதிப்பிடப்படுபவரின் செய்முறையாக வேலை செய்தல் தொடர்பாக விசாரிக்கப்படும் அதேவேளை பயிற்சி தொடர்பான பயிற்சி பெறுபவர்களின் அறிக்கைப் புத்தகம், குறிப்புப் புத்தகம்/ புத்தகங்கள், செய்முறைப் பயிற்சி தொடர்பான செயற்றிட்டங்கள் ஆகியன பரிசீலிக்கப்படும். இச்சான்றுகள் வலிதாக இல்லாதபோது அறிமுறைப் பரீட்சையும் நடாத்தப்படும். முன் மதிப்பீட்டில் வெற்றியீட்டாவிட்டால் மதிப்பிடப்படுபவர் மறுநாள் / நாட்களில் இறுதி மதிப்பீடு நடைபெறும். பெரும்பாலும் முன் மதிப்பீட்டிற்கு ஒரு மதிப்பீட்டாளர் (பரீட்சகர்) பங்குபற்றும் அதேவேளை இறுதி மதிப்பீட்டிற்கு இரு மதிப்பீட்டாளர்கள் பங்குபற்றுவர்.

முன் அறிவை இனங்காணல் (Recognition of Prior Learning - RPL) மூலம் N.V.Q சான்றிதழை வழங்கல்

தொழிலிற் தேர்ச்சி மூலம் அல்லது வேலை அனுபவத்தின் மூலம் பெறப்படும் தேர்ச்சி (திறன், அறிவு, மனப்பான்மை) தொழில் தொடர்பாகத் தேசிய திறன் நியமங்களைக் (National Skill Standards) காட்டும் தேர்ச்சி அலகிற்கேற்ப நிறை வேற்றுவதற்கான ஆற்றல் இருப்பின் அது பற்றிய சான்றை முன்வைப்பதன் மூலம் N.V.Q சான்றிதழைப் பெறலாம். முன்னர் பெற்றுள்ள தேர்ச்சியை ஏற்றுக்கொள்வதன் மூலம் இச்சான்றிதழ் வழங்கப்படுகின்றமையால் இம்முறையை R.P.L மதிப்பீட்டு முறைமையென அழைக்கலாம்.

R.P.L முறைமையில் தேர்ச்சி பெற்றுள்ளமையை உறுதிப்படுத்த முன்வைக்க வேண்டிய சான்றுகள்

- தேர்ச்சி மேற்பார்வை, அலுவலரினால் அத்தாட்சிப்படுத்தப்பட்ட பயிற்சி / வேலை தொடர்பாகப் பெற்ற தேர்ச்சிகளை உறுதிப்படுத்தும் தினசரி அறிக்கைகள்
- தமது நிருமாணிப்பு , வேலை மாதிரி (SAMPLE)
- தமது தேர்ச்சியை உறுதிப்படுத்தும் சேவைச் சான்றிதழ்கள்
- தொழில் நிபுணர்களினால் முன்வைக்கப்படும் விதப்புரைகள்
- பயிற்சி/ வேலை தொடர்பான பணிகளைச் செய்யும் விதங்களை எடுத்துகாட்டும் ஒளியியல் வட்டுகள்
- பணிகளைச் செய்தலை அவதானிப்புக்கு உட்படுத்தல்
- செய்முறை/ அறிமுறைப் பரீட்சைகளுக்குத் தோற்றல்

மேலும் RPL முறையின் மூலம் மதிப்பிடுவதற்காக அத்தொழிலில் இரண்டு ஆண்டுகள் அனுபவம் உள்ளமைக்கான சான்றிதழைச் சமர்ப்பிக்க வேண்டும்.

ஒருவர் RPL முறைமையின் மூலம் தேர்ச்சிச் சான்றிதழைப் பெறுவதற்குத் தனது தொழில் தொடர்பான தேசியத் தேர்ச்சி நியமத்தை மூன்றாம்நிலைத் தொழிற் கல்வி ஆணைக்குழுவிடமிருந்து பெற்று தேவையான தொழில் தகைமைகளுக்குத் தேர்ச்சி பெறப்பட்டுள்ளமையை உறுதிப்படுத்துவதற்காகச் சான்றுகளைத் தொகுக்க வேண்டும். சான்றுகள் போதியனவெனின் RPL மதிப்பீட்டுக்காக விண்ணப்பிக்க வேண்டும். அதற்காக வெலிக்கடை, ராஜகிரியா எனும் இடத்திலுள்ள தேசிய தொழிற் பயிற்சி, கைத்தொழிற் பயிற்சி அதிகாரசபையிடம் (NAITA) விண்ணப்பிக்க வேண்டும். அதன்போது மதிப்பீட்டுக் கட்டணங்கள் பற்றி அந்நிறுவகம் குறிப்பிடும். வெளி மாகாணங்களில் உள்ள விண்ணப்பதாரிகள் தமது பிரதேசத்திற்கு அண்மையில் உள்ள NAITA பயிற்சி நிலையத்திற்கு விண்ணப்பிக்கலாம்.

R.P.L - N.V.Q மதிப்பீட்டுப் படிமுறைகள்

தேசிய தொழிற் பயிற்சி, கைத்தொழிற் பயிற்சி அதிகாரசபை (NAITA) நிறுவகத்தின் மூலம் உங்கள் தேர்ச்சியை மதிப்பிடுவதற்காக ஒரு மதிப்பீட்டாளர் (மதிப்பீட்டு அலுவலர்) நியமிக்கப்படுவார். அதன் பின்னர் மதிப்பீட்டாளரினால் முன் மதிப்பீட்டு அறிவுறுத்தல்களை வழங்குவதற்காக நீங்கள் அழைக்கப்படுவீர்கள்.

மதிப்பீட்டாருக்கு அல்லது உங்களுக்கு வசதியான ஒரு நாளில் தேர்ச்சி பற்றிய சான்றுகளையும் கோப்புகளையும் பரிசோதித்தல், செய்முறையாக வேலை செய்தலை அவதானித்தல், சான்றுகள் போதியளவாக இராத சந்தர்ப்பத்தில் செய் முறைப் பரீட்சையையும் அறிமுறைப் பரீட்சையையும் செய்தல் ஆகியவற்றைச் செய்யலாம். முன்மதிப்பீடு வெற்றியீட்டினால் இறுதி மதிப்பீட்டுக்காக உங்கள் இணக்கத்தின் அடிப்படையில் ஒரு வசதியான நாளில் இறுதி மதிப்பீடு இரு மதிப்பீட்டாளர்களின் மேற்பார்வையின் கீழ் நடைபெறும். மதிப்பீடு ஒருவர் வேலை செய்யும் இடத்திலே அதற்குரிய வசதிகள் இருக்கும் இடத்தில் நடைபெறும். இதன்போது செய்முறைச் செயற்பாடுகளுக்கு மேலதிகமாக மதிப்பீட்டாளர்களினால் அந்தத் துறைக்குரிய வாய்மொழி வினாக்கள் கேட்கப்பட்டு சான்றுகள் பெறப்படும். மதிப்பீடு வெற்றியீட்டினால் மதிப்பீட்டாளர்கள் N.V.Q சான்றிதழ்களை வழங்குவதற்கு நடவடிக்கை மேற்கொள்வர். மதிப்பீட்டில் சித்தியடையாவிட்டால் அதற்குரிய காரணம் மதிப்பிடப்படுபவரான உங்களுக்குத் தெரிவிக்கப்படும்.

சித்தியடையாமக்குரிய காரணத்தை சீர்செய்து மீண்டும் இறுதி மதிப்பீட்டுக்கென விண்ணப்பித்து நடைபெறும் மதிப்பீட்டில் சித்திபெறுவதன் மூலம் சான்றிதழை RPL - N.V.Q பெற்றுக்கொள்ளலாம்.