

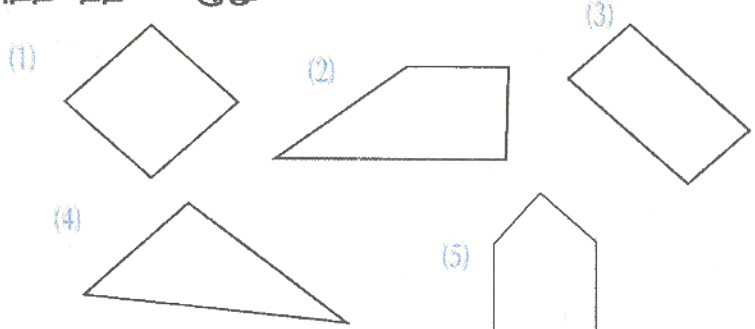
செங்கோணங்களை இனங்காண்போம்.

உதாரணம்:

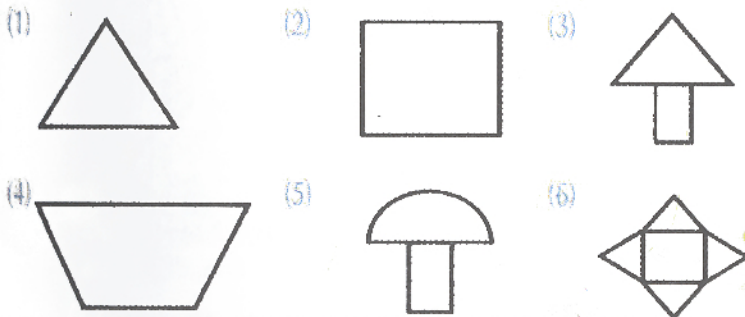
செங்கோணங்கள் மட்டும் உள்ள படங்களை நிறந்தீட்டுங்கள்.



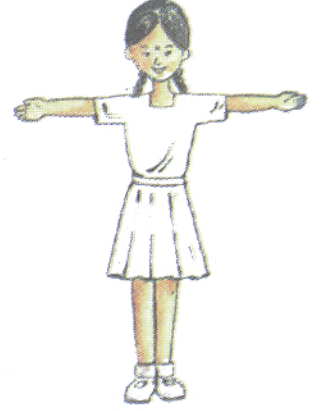
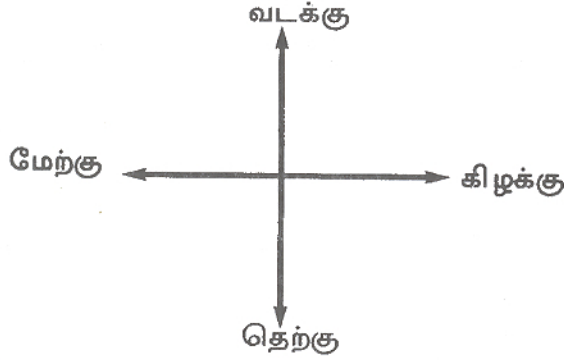
1 செங்கோணங்கள் மட்டும் உள்ள படங்களைத் தெரிவு செய்து அவற்றின் எண்களைப் பயிற்சிப் புத்தகத்தில் எழுதுங்கள்.



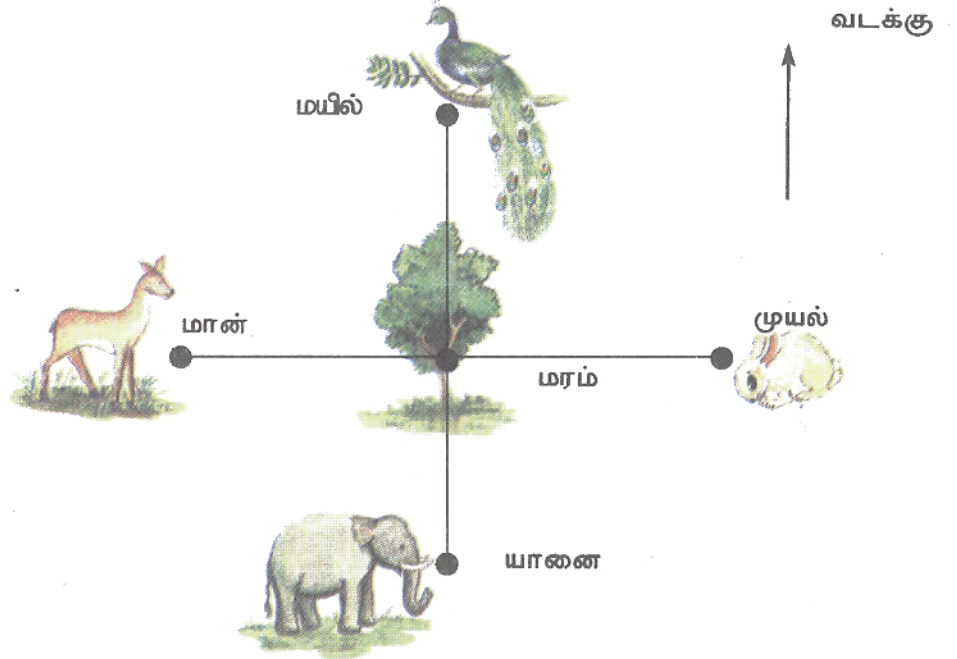
2 செங்கோணங்கள் மட்டும் உள்ள படங்களை நிறந்தீட்டுங்கள்



3 நான்கு பிரதான திசைகளும் குறிக்கப்பட்ட படம் கீழே தரப்பட்டுள்ளது.



பின்வரும் படத்தைப் பார்த்து கீழே தரப்பட்டுள்ள வினாக்களுக்கு பயிற்சிப் புத்தகத்தில் விடை எழுதுங்கள்.



- (1) மரத்துக்குக் கிழக்குத் திசையில் உள்ள பிராணி எது?
- (2) மரத்துக்குக் தெற்குத் திசையில் உள்ள பிராணி எது?
- (3) மரத்துக்குக் மேற்குத் திசையில் உள்ள பிராணி எது?
- (4) மரத்துக்குக் வடக்குத் திசையில் உள்ள பிராணி எது?
- (5) மானுக்குக் கிழக்குத் திசையில் உள்ள பிராணி எது?
- (6) யானைக்கு வடக்குத் திசையில் உள்ள பிராணி எது?
- (7) மயிலுக்குத் தெற்குத் திசையில் உள்ள பிராணி எது?
- (8) முயலுக்கு மேற்குத் திசையில் உள்ள பிராணி எது?

