

# අවශ්‍යතා සපුරා ගැනීම සඳහා සුදුසු ජව සම්ප්‍රේෂණ ක්‍රම තෝරා ගැනීම

යන්ත්‍රයක් හෝ ඇටවුමක් මගින් ප්‍රදානය කරනු ලබන ජවය වෙනත් ස්ථානයකට ගෙනයාම හෙවත් සැපයීම ජව සම්ප්‍රේෂණය ලෙස හඳුන්වයි. තාක්ෂණික කාර්යයන් ඉටුකර ගැනීමේදී යොදාගනු ලබන ජව සම්ප්‍රේෂණ ක්‍රම පිළිබඳවත්, ඒ සඳහා යොදාගනු ලබන යාන්ත්‍රණයන් හා ඒ හා සබැඳි සිද්ධාන්ත පිළිබඳවත් අවධානය යොමු කිරීම මෙන් ම ලබාගනු ලබන අන්දකීම් පදනම්කර ගනිමින් සරල ඇටවුම් නිර්මාණය කිරීමේ හැකියාව හා රූචිය ඇතිකිරීමත් මෙහි දී අපේක්ෂා කෙරේ.

## අවශ්‍යතා සපුරා ගැනීම සඳහා ජව සම්ප්‍රේෂණය

කාර්යයක් කිරීම සඳහා ශක්තිය අවශ්‍ය වේ. එනම්, ශක්තිය යනු කාර්යය කිරීමේ හැකියාවයි. ශක්තිය උත්පාදනය කිරීමේ සීඝ්‍රතාව හෙවත් ඒකක කාලයක් තුළ දී උපදවනු ලබන ශක්ති ප්‍රමාණය ජවය ලෙස හැඳින්වේ. මෙයට බලය / ජවය (power) යයි ද කියනු ලැබේ. ශක්තිය විවිධ ආකාරයෙන් පවතී. එනම්,

- උදා:-
- යාන්ත්‍රික ශක්තිය
  - තාප ශක්තිය
  - විද්‍යුත් ශක්තිය
  - ධ්වනි ශක්තිය
  - චුම්බක ශක්තිය

ඉහත සඳහන් ශක්ති වර්ග සපයා දෙන යන්ත්‍ර / උපකරණ කීපයක් පහත දැක්වේ.

01. යාන්ත්‍රික ශක්තිය - මෝටර් රථ එන්ජින්
02. තාප ශක්තිය - විදුලි ඉස්ත්‍රික්කය
03. ධ්වනි ශක්තිය - විදුලි සීනුව
04. විද්‍යුත් ශක්තිය - විදුලි ජනක යන්ත්‍රය
05. චුම්බක ශක්තිය - ස්ථීර චුම්බකය / විද්‍යුත් චුම්බකය

# ජවය සම්ප්‍රේෂණය

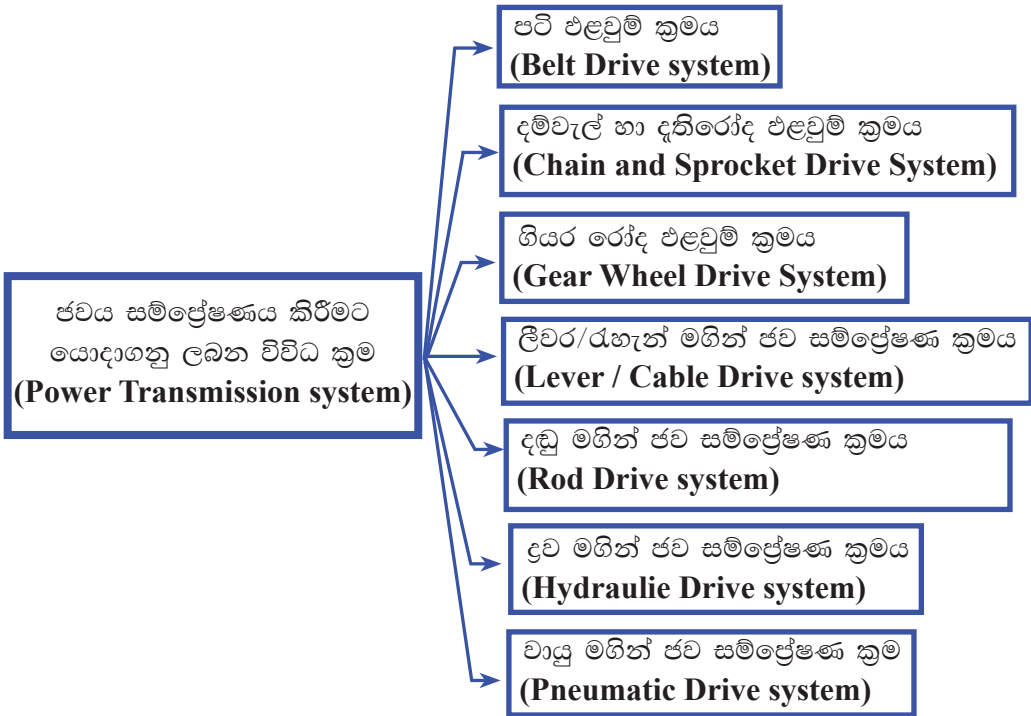
ජවය උත්පාදනය කරන ස්ථානයේ සිට වෙනත් ස්ථානයකට ගෙනයාම (ජවය සැපයීම) ජව සම්ප්‍රේෂණය (power Transmission) ලෙස හඳුන්වයි.

- උදා:-
- පාෂාණික පාදිකය මත බලය යෙදවීමට පිටුපස රෝදය භ්‍රමණය වීම.
  - මෝටර් රථයක සුක්කානම භ්‍රමණය කළ විට භ්‍රමණ දිශාවට අනුරූප ව ඉදිරිපස රෝද යුගල හැරවීම.
  - ගන්ධාරයේ ඇති තන්තුව ඇදීමෙන් ගන්ධාරය නාදවීම.

### ජවය සම්ප්‍රේෂණය කිරීමක් කළයුතු වන්නේ ඇයි?

යන්ත්‍රයකින් හෝ ඇටවුමකින් යාන්ත්‍රික කාර්යයක් ඉටුකර ගන්නා මෙහෙයේ එම කාර්යය කිරීමට අදාළ උපාංගය / අවයවය තුළ වලන ක්‍රියාවලියක් සිදු විය යුතු ය. මෙම වලන ක්‍රියාවලිය ඇතිකර ගැනීමට අවශ්‍ය ජවය හෙවත් ශක්තිය ජව උත්පාදකයකින් ලබාගත යුතු ය. එසේ හෙයින් ජව උත්පාදකයේ සිට අදාළ කාර්යය ඉටුකරන යන්ත්‍රයේ අවයවය / උපාංගය වෙත ජවය සම්ප්‍රේෂණය කිරීමක් කළ යුතු ය.

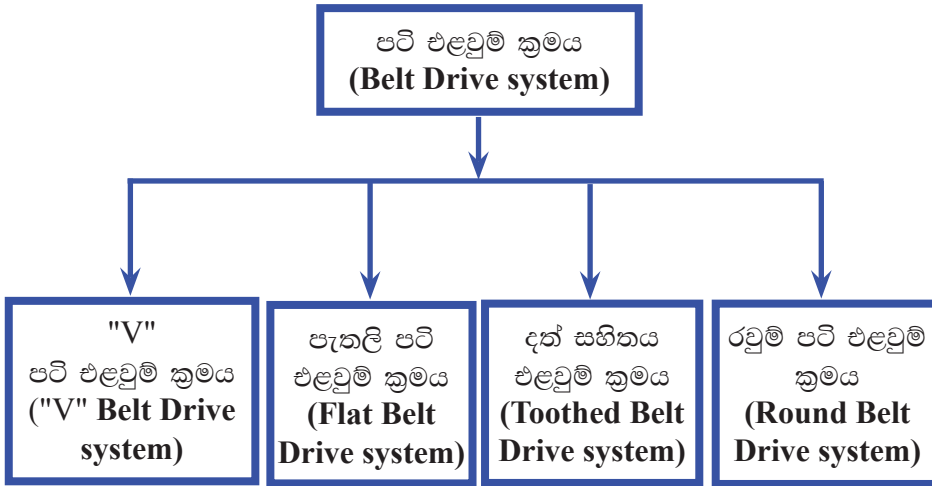
අප එදිනෙදා කාර්යයන් ඉටුකර ගැනීම සඳහා භාවිත කරන ජව සම්ප්‍රේෂණ ක්‍රම රාශියක් තිබේ. එම කාර්යයන් අතුරින් යාන්ත්‍රික කාර්යයන් ඉටුකර ගැනීමට යාන්ත්‍රික ජව උත්පාදකයකින් ජවය සම්ප්‍රේෂණය කරන ක්‍රම වර්ග කීපයක් යටතේ විස්තර කළ හැකි ය.



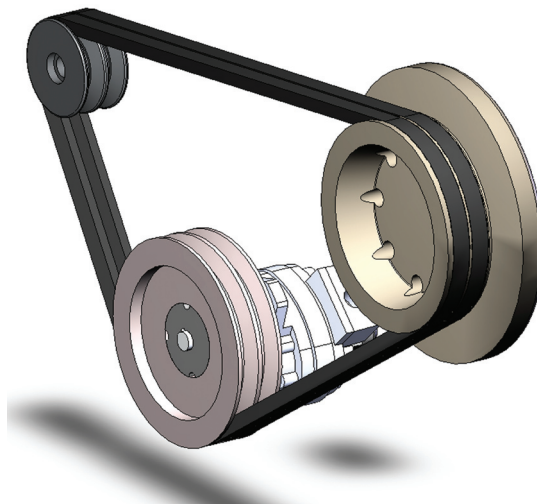
ඉහත සඳහන් එක් එක් ක්‍රම ප්‍රායෝගිකව යොදා ගන්නා අවස්ථා පිළිබඳව විමසා බලමු.

## පටි එළවුම් ක්‍රමය (Belt Drive System)

මෙම ක්‍රමයට අදාළ ව භාවිතවන පටිවර්ගය සහ කප්පි/රෝද අනුව කොටස් කිහිපයකි.



### "V" පටි එළවුම් ක්‍රමය



6.1 රූපය - "V" පටි එළවුම් ක්‍රමය යෙදූ අවස්ථාවක්

අභ්‍යන්තර දහන එන්ජින්වල (මෝටර් රථ එන්ජින්වල) උත්පාදනය කරන ජවය දැරූ කදේ භ්‍රමණය මගින් ප්‍රථමාචර්තකය / ජනකය, සිසිලන පංකාව භ්‍රමණය කර ගැනීමට "V" පටි එළවුම් ක්‍රමය බහුල ව භාවිත කෙරෙයි.



6.2 රූපය - අත් ට්‍රැක්ටරයක පටි එළවුම් ක්‍රමය යෙදූ අවස්ථාවක්

අත් ට්‍රැක්ටරවල ජවරෝදය මගින් ලබාදෙන කැරකුම් බලය ගියර පෙට්ටියේ ප්‍රදාන දණ්ඩ හා සබැඳි කප්පිය භ්‍රමණය කිරීමට "V" පටි එළවුම යොදා ගනී.

ඉහත පෙන්වා ඇති යන්ත්‍ර සූත්‍ර හැරුණු විට තවත් යන්ත්‍ර සූත්‍ර රාශියක භ්‍රමණ චලිතය සම්ප්‍රේෂණය සඳහා "V" පටි එළවුම යොදා ගනී

### පැනලි පටි එළවුම් ක්‍රමය



6.3 රූපය - පැනලි පටි එළවුම් ක්‍රමය

ජව උත්පාදකය (මෝටරය / එන්ජිම) හා වලික කළ යුතු උපාංගය දුරස්ථ ව පිහිටි අවස්ථාවල ජව සම්ප්‍රේෂණයට පටි එළවුම් භාවිත කෙරේ.

පැහැලි පටි එළවුම් ක්‍රමය භාවිතවන අවස්ථා,

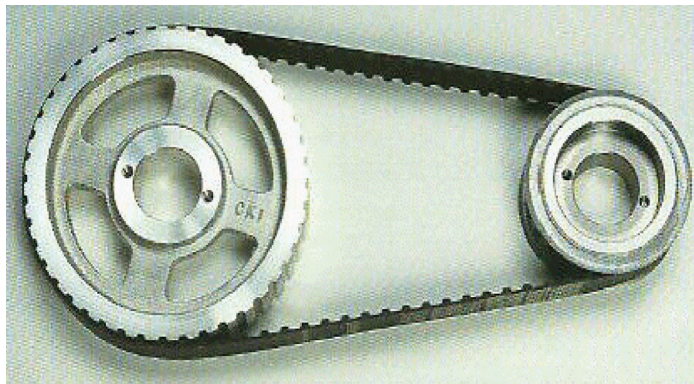
- වි කෙටිමට / මීරිස් කෙටිමට යොදාගන්නා යන්ත්‍රවල
- සමහර කොහු කර්මාන්තශාලාවල

පැහැලි පටි ක්‍රමයේ දැකිය හැකි විශේෂ ලක්ෂණ

- නිර්මාණය සරල වේ.
- දුරස්ථ පිහිටුමකට බලය සැපයීම සිදුකළ හැකි ය.
- පටිය සමහර අවස්ථාවල ලිස්සායාමකට ලක්වන හෙයින් ජවය අපතේ යාමක් සිදුවිය හැකි ය.
- විශාල ජවයක් (වැඩි කැරකුම් බලයක්) සම්ප්‍රේෂණයට එතරම් යෝග්‍ය නොවේ.
- නඩත්තු කටයුතු අවම නමුත් කප්පි ස්පර්ෂවන පටියේ මුහුණත මත තාර/දුම්මල වැනි ඝර්ෂණය ඇති කරන ද්‍රව්‍ය ආලේප කළ යුතු ය.

### දත් සහිත පටි එළවුම් ක්‍රමය

සමහර පාපැදිවල පාදිකයට සම්බන්ධ විශාල රෝදයෙන් ලබාදෙන භ්‍රමණ වලනය පිටුපස රෝදයට සම්බන්ධ ප්‍රීවිලය වෙත සම්ප්‍රේෂණය කිරීමට දත් සහිත පටි එළවුම යොදා ගනී.



6.4 රූපය - දත් සහිත පටි එළවුම

අභ්‍යන්තර දහන එන්ජින්වල කපාට ක්‍රියාත්මක වනුයේ කැමී දණ්ඩේ භ්‍රමණ ක්‍රියාවලිය මුල්කරගෙන ය. කපාට විවෘත වීම, වැසියාම සමඟ පිස්ටනය ඉහළ පහළ යාම අතර සම්මත සම්බන්ධතාවයක් තිබිය යුතුය. මෙම යාන්ත්‍රික ක්‍රියාවලියට සම්බන්ධ ව සමහර මෝටර් රථ එන්ජින්වල දඟර කඳ මගින් කැමීදණ්ඩ භ්‍රමණය කරවීමට දත් සහිත පටි එළවුම් ක්‍රමය යොදා ගනී. (6.4 රූපය)

## රවුම් පටි එළවුම් ක්‍රමය

ජවය සම්ප්‍රේෂණය සඳහා රවුම් පටි එළවුම් ක්‍රමය ද යොදා ගනී. එහෙත් වැඩි ජවයක් සහිත ජව සම්ප්‍රේෂණ සඳහා මෙය එතරම් යෝග්‍ය නොවේ.

රෙදි මහන යන්ත්‍රයේ විශ්කම්භය වැඩි රෝදය (ජව රෝදය) මගින් විශ්කම්භය අඩු රෝදය භ්‍රමණය කරවීමට රවුම් පටි යොදා ගෙන ඇති බව දැකිය හැකි ය.



6.5 රූපය - රවුම් පටි භාවිත අවස්ථාවක්

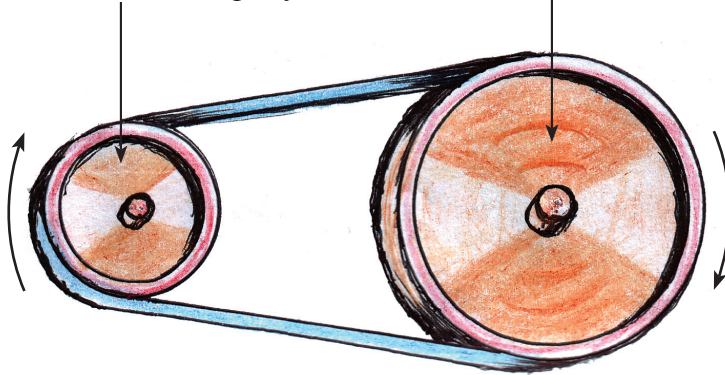
පටි එළවුම් ක්‍රමය යොදා බල සම්ප්‍රේෂණය කරන පද්ධතිවල දැකිය හැකි විශේෂ ලක්ෂණ කීපයකි.

- නඩත්තු කටයුතු අවමවන අතර නඩත්තු වියදම් අවම වේ.
- වැඩි දුරකට ජවය සම්ප්‍රේෂණය කළ හැකි වීම. (එළවන රෝදය සහ එළවෙන රෝදය එකිනෙකට දුරස්ථ පිහිටා තිබීම.)
- ප්‍රවේග අනුපාතය පහසුවෙන් වෙනස්කර ගතහැකි වීම.
- ක්‍රියාකිරීමේ දී ශබ්දය අවම වීම.
- ක්‍රියාත්මකය සඳහා මෘදු ආරම්භයක් ලබාගත හැකිවීම.
- භාවිතයත් සමඟ පටිය ගෙවියාම නිසා සිරුමාරු කිරීම ද, පටිය අධික ව ගෙවී ඇතිවිට අලුතින් යෙදීමට ද සිදුවේ.
- පටිය නිවැරදි ව සිරුමාරු නොවීම හෝ පටිය ගෙවී තිබීම සිදු වී ඇතිවිට පටිය ලිස්සා යාමට ලක්වී ජවය අපතේ යයි.
- පටි එළවුම, යොදාගනු ලබන කප්පි (රෝද) දෙකෙහි විශ්කම්භ අතර වෙනස මත එළවෙන කප්පියේ වේගය රඳා පවතී.

එළවන කප්පියේ වේගයට වඩා අඩු වේගයෙන් එළවෙන කප්පිය භ්‍රමණයවන අතර එළවෙන කප්පිය වැඩි ව්‍යාවර්ථයක් ලබා දෙයි. (6.6 රූපය)

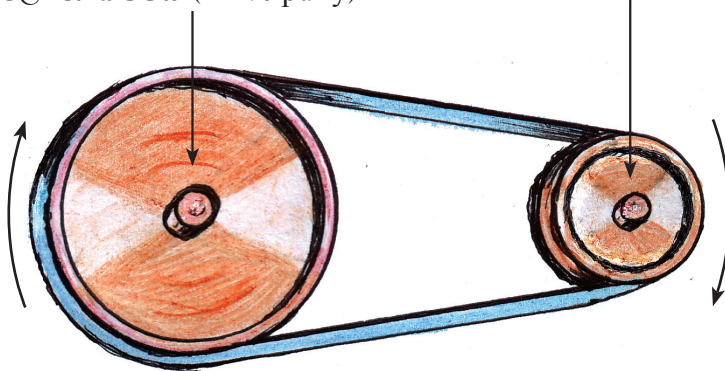
නොමිලේ බෙදාහැරීම සඳහා ය.

එළවන කප්පිය (Drive pulley)    එළවෙන කප්පිය (Driven pulley)



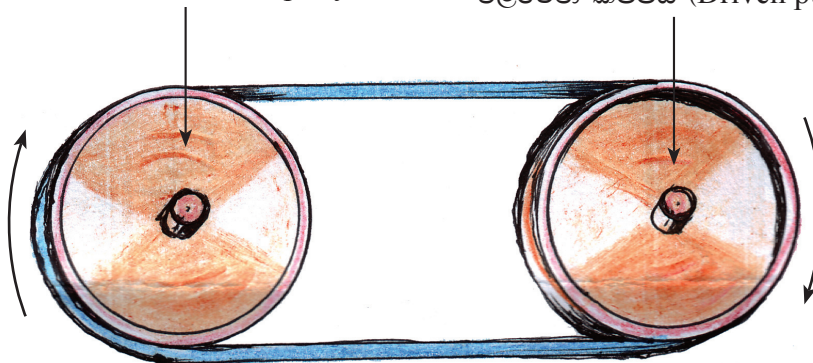
6.6 රූපය

එළවන කප්පිය (Drive pulley)    එළවෙන කප්පිය (Driven pulley)

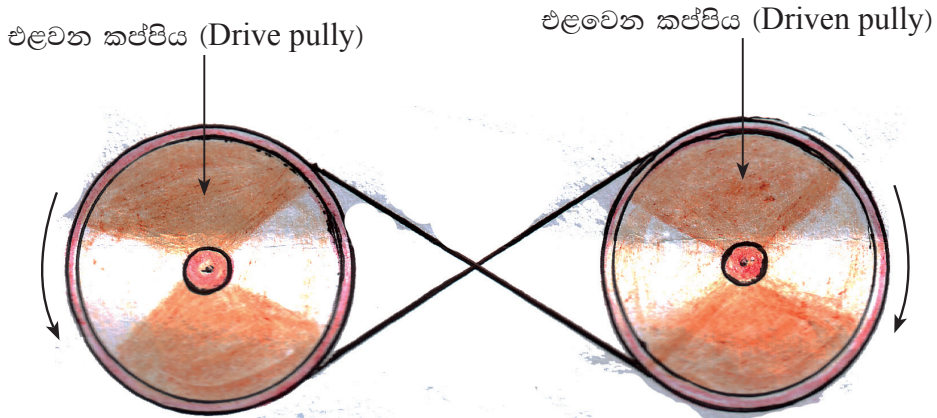


6.7 රූපය

එළවන කප්පිය (Drive pulley)    එළවෙන කප්පිය (Driven pulley)



6.8 රූපය



6.9 රූපය

6.6 රූපයේ දක්වා ඇති ආකාරයට කප්පි සම්බන්ධ කළවිට එළවෙන කප්පියේ වේගය එළවන කප්පියේ වේගයට වඩා අඩුවේ.

6.7 රූපයේ දැක්වෙන ආකාරයට එළවෙන කප්පියේ වේගය එළවන කප්පියේ වේගයට වඩා වැඩි ය.

6.8 කප්පි දෙකේ ම විශ්කම්භ සමාන වූ විට එළවන කප්පියේ වේගය එළවෙන කප්පියේ වේගයට සමාන වේ.

ඉහත යොදාගත් ක්‍රමයට කප්පි දෙකේ භ්‍රමණ දිශාවන් එකම දිශාවට වලින වේ.

6.9 රූපයේ එළවන කප්පියේ භ්‍රමණ දිශාවට ප්‍රතිවිරුද්ධ දිශාවට එළවෙන කප්පිය භ්‍රමණය කිරීමට රවුම් පටිය යොදාගන්නා අතර, එම පටිය කප්පි දෙක අතරින් කතිර හැඩයට පිහිටන පරිදි යොදාගත යුතු ය.

පටි එළවුම සහිත සම්ප්‍රේෂණ පද්ධතිවල කප්පි 2ක් අතර භ්‍රමණ වේග සම්බන්ධය ප්‍රවේග අනුපාතය යන රාශියෙන් ප්‍රකාශ කෙරේ.

මෙම ප්‍රවේග අනුපාතය එළවෙන කප්පියේ විෂ්කම්භය සහ එළවන කප්පියේ විශ්කම්භය මත රඳා පවතී.

$$\text{ප්‍රවේග අනුපාතය} = \frac{\text{එළවෙන කප්පියේ විෂ්කම්භය}}{\text{එළවන කප්පියේ විෂ්කම්භය}}$$

ප්‍රවේග අනුපාතය ගණනය කරන අයුරු

එළවන කප්පියේ විෂ්කම්භය = 120mm

එළවෙන කප්පියේ විෂ්කම්භය = 30mm

එළවෙන කප්පියේ වේගය = විනාඩියට වට 750

**R.P.M. = Revolution per minute**  
**විනාඩියට භ්‍රමණයවන වට සංඛ්‍යාව**

ප්‍රවේග අනුපාතය =  $\frac{\text{එළවෙන කප්පියේ විෂ්කම්භය}}{\text{එළවන කප්පියේ විෂ්කම්භය}}$

ප්‍රවේග අනුපාතය =  $\frac{30\text{mm}}{120\text{mm}} = \frac{1}{4}$   
 = 1:4

ඉහත සඳහන් එළවන කප්පියේ වේගය විනාඩියට වට 750 ක් (750 R.P.M) බව පෙන්වා ඇත. ඉහත ජව සම්ප්‍රේෂණ පද්ධතියේ එළවෙන කප්පියේ වේගය

එළවෙන කප්පියේ (ප්‍රතිදාන කප්පියේ) වේගය =  $\frac{\text{එළවෙන කප්පියේ විෂ්කම්භය}}{\text{ප්‍රවේග අනුපාතය}}$   
 =  $\frac{750}{\frac{1}{4}}$   
 = 750 × 4  
 = 3000 R.P.M

පටි එළවුම් ක්‍රමය සහිත ජවසම්ප්‍රේෂණ පද්ධතිවල එළවන රෝදයේ හා එළවෙන රෝදයේ විශ්කම්භ ආධාරයෙන් ප්‍රවේග අනුපාතය ගණනය කළ හැකි ය.

ඉහත ගණනය කිරීමෙන් පසු එළවෙන රෝදයේ වේගය දැනගත්විට එළවන රෝදයේ වේගය ගණනය කළ හැකි ය.

## දම්වැල් හා දැති රෝද එළවුම් ක්‍රමය

පා පැදිවල පාදිකයට (Paddle) සම්බන්ධ විශාල දැති රෝදයේ (cog wheel) හුමණ වලනය කුඩා දැතිරෝදය (free wheel) වෙත සම්ප්‍රේෂණය කිරීමට දම්වැලක් යොදා ගනී. (රූපය 6.10)



6.10 රූපය - දම්වැල් හා දැතිරෝද එළවුම

යතුරු පැදිවල ගියර් පෙට්ටියට සම්බන්ධ කුඩා විෂ්කම්භය සහිත පොරකටු දැති රෝදය මගින් ලබාදෙන හුමණය පිටුපස ඇති විශාල විෂ්කම්භය සහිත පොරකටු දැති රෝදයට දම්වැලක් මගින් සම්ප්‍රේෂණය කිරීම.

සමහර අභ්‍යන්තර දහන එන්ජින්වල දඟකද මගින් කැමි දණ්ඩ හුමණය කිරීමට දම්වැල් හා පොරකටු දැතිරෝද ක්‍රමය යොදාගෙන ජවය සම්ප්‍රේෂණය කරයි.

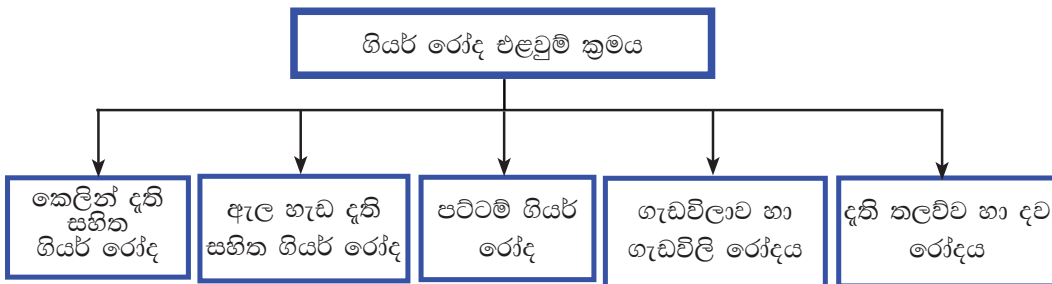
## දම්වැල් හා දැතිරෝද භාවිතයෙන් ජවසම්ප්‍රේෂණයේ දී දැක්නට ඇති විශේෂ ලක්ෂණ

- පද්ධතියේ යහපත් පැවැත්ම සඳහා දම්වැල හා දැතිරෝද මත ස්නේහක වර්ගයක් (ග්‍රීස් / ඔයිල්) යෙදීම අත්‍යවශ්‍ය වේ.
- භාවිතයේ දී කාලයත් සමඟ නිදහස් බුරුලු සිරුමාරු කළ යුතු ය.
- දම්වැල දැතිරෝද මත ලිස්සා යාමක් නොවන නිසා ජවය අපතේ යාමක් සිදු නොවේ.
- වැඩි දුරකට ජවය සම්ප්‍රේෂණය කළ හැකි වීම.
- දම්වැල් හා දැතිරෝද එළවුම් ක්‍රමයේ එළවන රෝදයේ දැති ගණන හා එළවෙන රෝදයේ දැති ගණන මත වේගය රඳා පවතී.
- එළවන රෝදයේ දැති ගණනට වඩා එළවෙන රෝදයේ දැති ගණන වැඩිවන විට එළවෙන රෝදයේ වේගය අඩු ය.
- එළවන රෝදයේ දැති ගණනට වඩා එළවෙන රෝදයේ දැති ගණන අඩු වූ විට එළවෙන රෝදයේ වේගය වැඩි ය.
- රෝද දෙකේ ම දැති සම වූ විට වේග වෙනසක් නැත.

දැති රෝද, ගියර රෝද භාවිත කර භ්‍රමණ සම්ප්‍රේෂණය සිදුකරන විට ගියර අනුපාතය යන රාශිය භාවිතා කෙරේ.

$$\text{ගියර අනුපාතය} = \frac{\text{එළවෙන රෝදයේ දැති සංඛ්‍යාව}}{\text{එළවන රෝදයේ දැති සංඛ්‍යාව}}$$

## ගියර රෝද එළවුම් ක්‍රමය

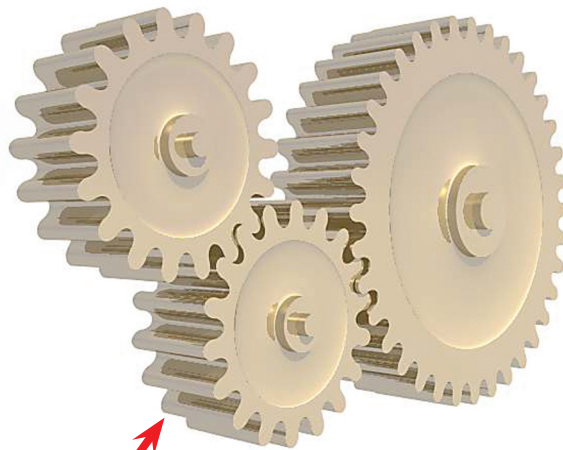


අත් විදුම් යන්ත්‍ර වැනි කුඩා යන්ත්‍ර සූත්‍ර/මෙවලම් වර්ගවල මෙන්ම ඊට වැඩි ජවයක් සම්ප්‍රේෂණය කරන යතුරු පැදි, රථ වාහන ඇතුළු විශාල ජවයක් සම්ප්‍රේෂණය කරන යන්ත්‍ර සූත්‍ර සඳහා ද ගියර රෝද එළවුම් ක්‍රමය යොදා ගැනේ. ගියර රෝද මගින් බලය සම්ප්‍රේෂණය කිරීමට ගියර රෝද (දත්තක හැඩය සහ එහි ප්‍රමාණයන් එකිනෙක සමානවිය යුතු ය.) දෙකෙහි පවතින දැති එකිනෙකට සම්බන්ධ වී පැවතීම අත්‍යවශ්‍ය වේ.

6.11 රූපයේ පෙන්වා ඇති ආකාරයට සම්බන්ධ වී ඇතිවිට කැරකුම් බලය ප්‍රදානය කරනු ලබන රෝදයේ භ්‍රමණ දිශාවට ප්‍රතිවිරුද්ධ දිශාවට ප්‍රතිදාන ගියරයේ භ්‍රමණය සිදු වේ.



6.11 රූපය - දැති රෝද දෙකක් යොදා දැති රෝද එකම දිශාවටම චලිත කිරීම



අකම් ගියරය

6.12 රූපය - අකම් ගියර රෝදයක් යොදා දැතිරෝද විරුද්ධ දිශාවන්ට චලිත කිරීම

එකම දිශාවට කැරකුම් බලය ඇතිකර බලය සම්ප්‍රේෂණය කිරීමට ප්‍රදාන ගියරය හා ප්‍රතිදාන ගියරය අතරට අතරමැදි ගියරයක් (අකම් ගියරයක්) යෙදීම අත්‍යවශ්‍ය වේ. (6.12 රූපය)

## කෙළින් දැති සහිත ගියර රෝද (Spur / Straight teeth gear wheel)

මුහුණතේ (වක්‍ර පෘෂ්ඨයේ) දැති පිහිටා ඇත්තේ කෙළින් හෙවත් සෘජුව වේ. එක් ගියර රෝදයක දැති 2ක් අතරට ඒ හා සම්බන්ධ වී ඇති අනෙක් ගියර රෝදයේ එක් දත්තක් සම්බන්ධවන නිසා වැඩි ජවයක් සහිත භ්‍රමණයන් සම්ප්‍රේෂණය කිරීමට එතරම් යෝග්‍ය නොවේ. මෙම වර්ගයේ ගියර වීල් භ්‍රමණයවන විට ශබ්දයක් ඇතිවීම තවත් දුර්වලතාවයකි.

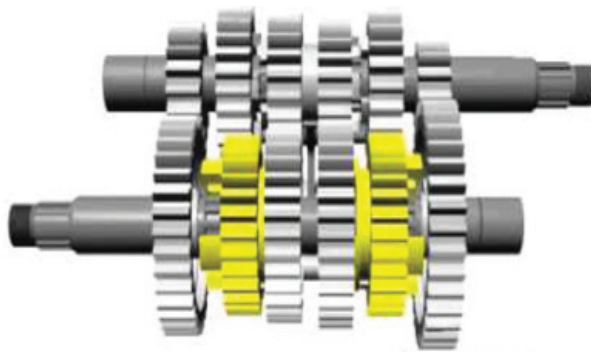


6.13 රූපය - කෙළින් දැති සහිත ගියර රෝදයක්

මෙම ගියර වර්ගය භාවිත කරන අවස්ථා ලෙස යතුරු පැදිවල ගියර පෙට්ටිවල මුල් යුගයේ නිපද වූ මෝටර් රථවල ගියර පෙට්ටි තුළ දැකිය හැකි ය. තව ද කොන්ක්‍රීට් මිශ්‍රණ යන්ත්‍රවල මිශ්‍රිත ටැංකියේ භ්‍රමණ ක්‍රියාවලිය සිදුකිරීමට අදාළ භ්‍රමණ යන්ත්‍ර උපාංගයේ මෙම ක්‍රමය යොදාගෙන ඇත. (රූපය 6.13)

ඉහත සඳහන් ඒවාට අමතර ව තවත් යන්ත්‍ර සූත්‍ර රාශියක මෙම ගියර රෝද යොදා ගනියි.

යතුරු පැදිවල ගියර පෙට්ටියට කෙළින් දැතිරෝද යොදාගෙන ඇති අවස්ථාව



6.14 රූපය - කෙළින් දැති සහිත ගියර යෙදූ ගියර පද්ධතියක්

## ඇල හැඩ දැති සහිත ගියර රෝද (Helical teeth gear wheel)

වක්‍ර පෘෂ්ඨයට (මුහුණතට) ආනතව දැති පිහිටා ඇත. ගියර දැති 02 ක් එකිනකට සම්බන්ධ වී ඇති නිසා කුඩා විෂ්කම්භ ඇති දැති රෝද යුගලයකින් වුව ද වැඩි ජවයක් සම්ප්‍රේෂණය කළ හැකි ය. ක්‍රියාකිරීමේ දී ශබ්දය අඩු ය. (6.15 රූපය)

මෙම ගියර රෝදවල වක්‍ර පෘෂ්ඨය මත දැතිවල පිහිටීම අනුව වර්ග දෙකකට වෙන් කෙරේ.

01. ඇල හැඩ දැති සහිත ගියර රෝද (තනි ජේළි) - (Single Helical teeth gear wheel)
02. ද්විත්ව ඇල හැඩ දැති සහිත ගියර රෝද - (Double Helical teeth gear wheel)



6.15 රූපය - ඇල හැඩ දැති සහිත ගියර රෝදයක්

ඇලහැඩ දැති සහිත ගියර රෝද භාවිත කරන අවස්ථා,

- මෝටර් රථ ගියර පෙට්ටිවල බල සම්ප්‍රේෂණයට ඇති ගියර රෝදය (6.16 රූපය)
- විදුලි විදුම් යන්ත්‍රවල ඇති ගියර රෝදය
- සිවු පහර එන්ජින්වල දඟර කදින් ලබාදෙන භ්‍රමණ වලනය කැමි දණ්ඩට සම්ප්‍රේෂණය කිරීමට යොදාගෙන ඇති ප්‍රදාන ගියර රෝදය හා ප්‍රතිදාන ගියර රෝදය ඇතුළු යන්ත්‍ර සූත්‍ර / මෙවලම් රාශියක බහුලව යොදා ගැනේ.



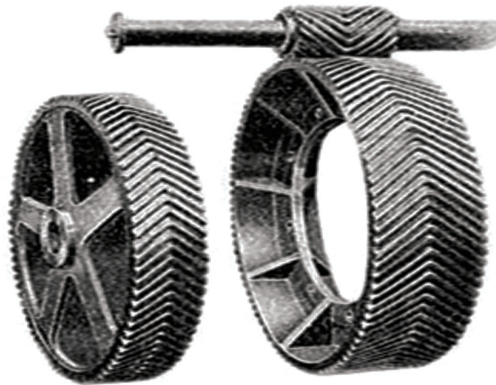
6.16 රූපය - ගියර පෙට්ටියක අභ්‍යන්තරය

### ද්විත්ව හෙලික්සීය දැති සහිත ගියර රෝද (Double Helical teeth gear wheel)

ගියර රෝදයේ වක්‍ර පෘෂ්ඨය මධ්‍යයට ආනතවන ලෙස දැති පේළි 02 ක් පිහිටා ඇත. ගියර රෝද එකිනෙකට සම්බන්ධවීමේ දී දැති කීපයක් එකවර සම්බන්ධවන නිසා සම්බන්ධවන දැතිවල වර්ගඵල වැඩි හෙයින් කෙලින් දැති ගියර, ඇල හැඩ දැති ගියර, යන ගියර වර්ග දෙකට ම වඩා වැඩි ජවයක් සම්ප්‍රේෂණය කළ හැකි ය. ක්‍රියාකිරීමේ දී ශබ්දය අඩු ය. යහපත් නඩත්තුවක් පවතිනවිට මූලින් සඳහන් කළ ගියර රෝද වර්ග දෙකටම වඩා කල් පවතී. (6.17 රූපය)

ද්විත්ව හෙලික්සීය ගියර රෝද භාවිතවන අවස්ථා,

01. නාවික යාත්‍රා වැනි විශාල ජවයක් සම්ප්‍රේෂණය කිරීමට යොදා ගන්නා යන්ත්‍ර සූත්‍රවල භාවිතවන ගියර රෝද
02. විශේෂ වර්ගයේ බර වාහනවල ගියර පෙට්ටි සඳහා යොදා ගන්නා ගියර රෝද



6.17 රූපය - හෙලික්සීය ගියර භාවිත අවස්ථාවක්

## ගියර රෝද වර්ග යොදා ජවය සම්ප්‍රේෂණය කිරීමට සකසා ඇති පද්ධතිවල දක්නට ඇති විශේෂ ලක්ෂණ

01. එළවන ගියර රෝදයට තවත් ගියර රෝදයක් සෘජුවම සම්බන්ධ කිරීමෙන් ජව සම්ප්‍රේෂණය කළ හැකි ය.
02. එළවන ගියර රෝදය හා එළවෙන ගියර රෝදය එකිනෙකට සම්බන්ධ වී ක්‍රියාකරන විට එළවන රෝදයේ භ්‍රමණ දිශාවට ප්‍රතිවිරුද්ධ ව එළවෙන රෝදය භ්‍රමණය වේ.
03. එළවන හා එළවෙන ගියර රෝදය අතරට අකම් ගියරයක් (Idler gear wheel) සම්බන්ධ කිරීමෙන් එළවන ගියරයේ භ්‍රමණ දිශාවට ම එළවෙන ගියරය භ්‍රමණය වීම සිදු වේ.
04. එළවන රෝදය හා එළවෙන රෝදය දුරස්ථ ව පිහිටුවා බලය සම්ප්‍රේෂණය කිරීම තරමක් සංකීර්ණ වේ.

භ්‍රමණයවන අක්ෂය එකිනෙකට වෙනස් කර (භ්‍රමණ දිශාව  $90^\circ$  කින් වෙනස්කර) කැරකුම් බලය සම්ප්‍රේෂණය කරගැනීමට ද ගියර රෝද වර්ග කීපයක් යොදා ගනී.

01. පට්ටම් ගියර රෝද (Bevel Gear wheel)

02. ගැඩවිල දණ්ඩ හා ගැඩවිල රෝදය (Worm and worm wheel)

පට්ටම් ගියර රෝදවල ද එළවන ගියර රෝදය හා එළවෙන ගියර රෝදයේ පවතින දැඩි සංඛ්‍යා අනුව එළවෙන රෝදයේ වේගය රඳා පවතී. (6.18 රූපය)



6.18 රූපය - බෙවල් ගියර යොදා ජවයේ දිශාව  $90^\circ$  කින් හැරවීම

මෙම වර්ගයේ ගියර රෝදවල දැකිය හැකි විශේෂ ලක්ෂණ,

- වැඩි ජවයක් සම්ප්‍රේෂණය කිරීමට ඔරොත්තුදීමේ ගුණය නිසා විශාල ජව අගයක් ඇති සම්ප්‍රේෂණ පද්ධතිවල යොදා ගනී.
- භ්‍රමණ අක්ෂයන් එකිනෙකට වෙනස් කෝණයන්ගෙන් වෙනස්කර කැරකුම්බලය සම්ප්‍රේෂණය කිරීමට යොදා ගන්නා පද්ධතිවල යොදා ගනී.
- වැඩි ගියර අනුපාතයක් ලබාගත හැකි ය.
- කෙළින් දැකි පිහිටි වර්ගයේ ගියර රෝද සහිත පද්ධති ක්‍රියාත්මකවන විට සුළු ශබ්දයක් ඇති වේ.

මෙම වර්ගයේ ගියර රෝදවල දැකි පිහිටීමේ හැඩය අනුව වර්ග 2 කට වෙන් කෙරේ.

01. කෙළින් දැකි සහිත පට්ටම් ගියර රෝද
02. වක් වූ දැකි සහිත පට්ටම් ගියර රෝද

කෙළින් දැකි සහිත පට්ටම් ගියර රෝද භාවිතයට යොදාගන්නා මෙවලම් හා යන්ත්‍ර සූත්‍ර

01. අතින් ක්‍රියාකරවන විදුම් යන්ත්‍රවල (6.19 රූපය)
02. ජලාශවල සොරොච්ච හැසිරවීමට අදාළ ඇටවුමේ ද සමහර අවස්ථාවල යොදා ගනී.
03. අතින් ක්‍රියාකරවන සමහර බර එසවීමේ යන්ත්‍රවල.
04. විවිධ ද්‍රව (කේක් මිශ්‍රණ) මිශ්‍ර කිරීමට යොදා ගන්නා අතින් ක්‍රියාකරවන මිශ්‍රණ යන්ත්‍රවල.
05. මුල් යුගයේ නිර්මාණය කළ මෝටර් රථවල නිම්පළවුම් කට්ටලය සඳහා යොදා ගන්නා රජ රෝදය හා දව රෝදය
06. අතේ රඳවා තණකොළ කපන යන්ත්‍රවල තලය සවිවන අක්ෂය (ප්‍රතිදානය) හා එන්ජිමට සම්බන්ධ දණ්ඩ (ප්‍රධාන දණ්ඩ) එකිනෙක සවිවන ස්ථානයේ

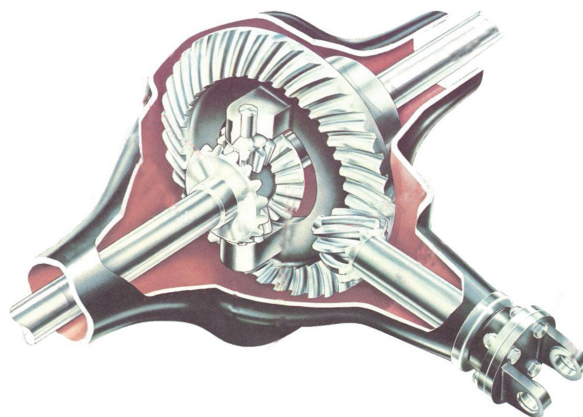


6.19 රූපය - අත් විදුම් යන්ත්‍රය

වක් වූ දැති සහිත පට්ටම් ගියර භාවිතයට යොදා ගන්නා මෙවලම් හා යන්ත්‍ර සූත්‍ර

- මෝටර් රථවල නිම්ි ඵලවුම් ඒකකය සඳහා යොදා ගන්නා දව රෝදය සහ රජ රෝදය. (6.20 රූපය)
- ගියර පෙට්ටියේ සිට පිටුපස රෝදයට හුමණය සම්ප්‍රේෂණය කිරීමට දඬු යොදා ඇති සමහර යතුරුපැදිවල (ගියර පෙට්ටියේ සිට දණ්ඩට සහ දණ්ඩේ සිට පිටුපස රෝද ආන්තරය හුමණය සම්ප්‍රේෂණයට යොදා ඇති අවස්ථාවල)

ඉහත භාවිතවන අවස්ථාවන්වලට අමතර ව විවිධ යන්ත්‍රසූත්‍රවල මෙම ගියර විල් භාවිත කෙරේ.



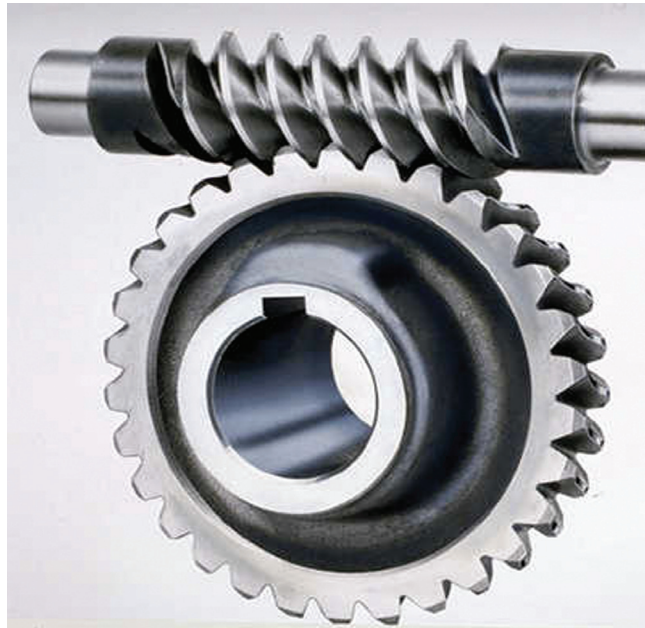
6.20 රූපය - ආන්තර කට්ටලයක්

## ගැඬවිලි දණ්ඩ සහ ගැඬවිලි රෝදය

බල සම්ප්‍රේෂණයට යොදා ගන්නා ගියර රෝද අතුරින් මෙම වර්ගය එතරම් සුලභ ව භාවිතයට යොදා නොගන්න ද සුවිශේෂී ලක්ෂණ කීපයක් මෙම වර්ගයට අදාළ වේ.

### සුවිශේෂී වූ ලක්ෂණ

01. මූලික සඳහන් කළ ගියර රෝදවලට වඩා මෙම ගියර දෙක එකිනෙකට සම්බන්ධ වී ක්‍රියාකරන විට වැඩි දැති සංඛ්‍යාවක් සම්බන්ධ වී ක්‍රියාකරයි.
02. විශාල ජවයක් සම්ප්‍රේෂණයට යොදා ගත හැකි ය.
03. වැඩි ගියර් අනුපාතයක් ලබාගත හැකි ය.
04. සැමවිට ම එළවන රෝදයට ගැඬවිලි දණ්ඩ යොදා ගැනීම සිදුවේ.
05. මෙම ගියර එකලස ක්‍රියාකරන විට ශබ්දය නොනැගෙන අතර මෘදු ක්‍රියාකාරිත්වයකින් යුතු වේ.
06. එළවන රෝදයේ වේගයට වඩා එළවෙන රෝදයේ වේගය ඉතාමත් අඩු අගයක් ගනී.
07. එළවෙන ගියරයේ වේගය හා කැරකුම්බලය, ගැඬවිලි දණ්ඩේ හා ගැඬවිලි රෝදයේ විශ්කම්භ වෙනස මත රඳා පවතී.



6.21 රූපය - ගැඬවිලි දණ්ඩ හා ගැඬවිලි රෝදය

**ගැඩවීලි රෝදය සහ ගැඩවීලි දණ්ඩ බල සම්ප්‍රේෂණයට යොදා ගන්නා අවස්ථා**

01. විශේෂ බර වාහනවල (කන්ටේනර් ප්‍රවාහන රථ තට්ටු දෙකේ බස් රථවල බර යන්ත්‍ර සූත්‍ර ප්‍රවාහනයට ඇතිරථ) නිම් එලවුම සඳහා යොදා ගැනේ.
02. මේස විදුලි පංකා, හිටි විදුලි පංකාවල පංකාව භ්‍රමණයවන විට පංකා ඒකකය තිරස් ව කෝණාකාර පරාසයක හැරවීමට යොදා ඇති යාන්ත්‍රණයේ ක්‍රියාකාරී උපාංගය තුළ
03. බර එසවීමට යොදා ගන්නා දොඹකරවල.
04. සමහර යන්ත්‍ර සූත්‍රවල ගියර පෙට්ටි සඳහා. (6.22 රූපය)

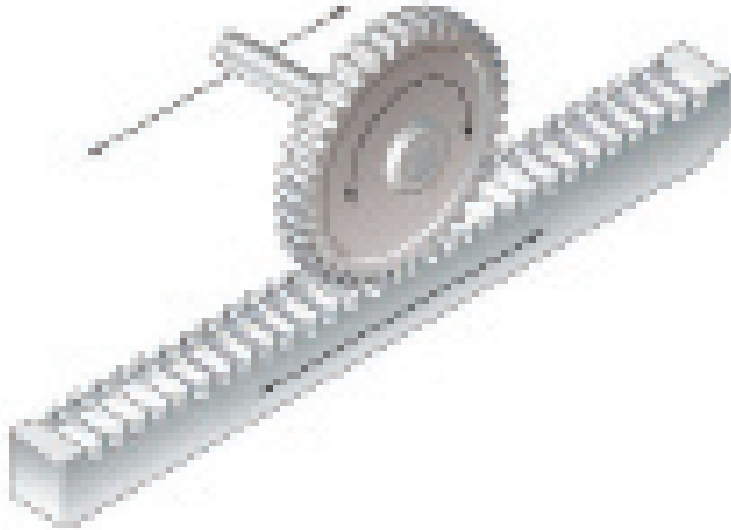


6.22 රූපය - ගැඩවීලි දණ්ඩ හා ගැඩවීලි රෝදයේ යොදා ගැනීම්

**දැති තලව්ව සහ දව රෝදය**

මෙම උපාංගය දැති තලව්ව (Rack) සහ දවරෝදය (Pinion) යන කොටස් 02 කින් යුක්තවේ.

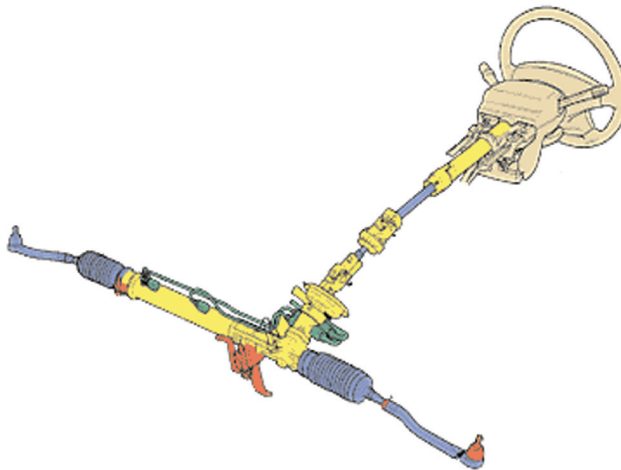
- දැති තලව්ව - කෙළින් දැති හෝ ඇල හැඩ දැති සහිත දණ්ඩක් හෝ පටියක් වැනි හැඩයක් ගන්නා කොටසකි. (6.23 රූපය)
- දව රෝදය - කුඩා ගියර් රෝදයක හැඩයක් ගත් (කෙළින් දැති / ඇල හැඩ දැති) කොටසකි. (6.23 රූපය)



6.23 රූපය - දැති තලවල හා දව රෝදය

**දැති තලවල සහ දව රෝදය භාවිතයට ගන්නා අවස්ථා**

- හිටි විදුම් යන්ත්‍රවල / බංකු විදුම් යන්ත්‍රවල සක්කය උස් පහත් කිරීමට අදාළ ක්‍රියාවලිය හැසිරවීමට.
- කුඩා රථවාහනවල සුක්කානම් පද්ධතිය තුළ. (6.24 රූපය)
- දව ඉරිමේ කර්මාන්ත ශාලාවල දව කඳන් තබන තට්ටුව ඉදිරියට සහ පසුපසට හැසිරවීමට ඇති ඇටවුමේ.



6.24 රූපය - දැති තලවල හා දව රෝදය සහිත සුක්කානම් පද්ධතිය

## දැති තලව්ව සහ දව රෝදය තුළ දක්නට ඇති විශේෂ ලක්ෂණ

රේඛීය ව සිදුවන චලනයක් වෘත්තාකාර චලනයක් බවට පත්කිරීමට (පරිවර්තනය කිරීමට) හෝ වෘත්තාකාර චලනයක් රේඛීය චලනයක් බවට පත් කිරීමට (පරිවර්තනය කිරීමට) යොදා ගනී.

වැඩි ජවයක් සම්ප්‍රේෂණයට එතරම් යෝග්‍යය නොවීම.

සරල ක්‍රියාකාරීත්වයක් පවතී.

නඩත්තුව පහසුවීම.

## ලීවර / රැහැන් යොදා බල සම්ප්‍රේෂණය

මෙහි දී භාවිතවනුයේ ලීවර මූලධර්මය හෙයින් ඒ පිළිබඳ සරල අවබෝධයක් ලබාගත යුතු ය.

ලීවරයක් යනු විවර්තනයක් මත (කිසියම් ලක්ෂ්‍යයක් වටා) නිදහසේ චලනය කළ හැකි දණ්ඩකි.

ලීවර යොදා කාර්යයක් කිරීම යනු ආයාසය සමඟ ආයාසය යොදනු ලබන ලක්ෂ්‍යය (ආයාස ලක්ෂ්‍යය) චලනය කොට භාරය චලනය කිරීම ය.



6.25a රූපය - පළමුවන පන්තියේ ලීවර



6.25b රූපය - දෙවන පන්තියේ ලීවර



6.25c රූපය - තෙවන පන්තියේ ලීවර

ගලක් එසවීමට දණ්ඩක් යොදා ගන්නා අවස්ථාව සලකමු. දණ්ඩට යටින් තබා ඇති ලී කොටස (ආධාරකය) ධරයවන අතර දණ්ඩ මගින් එසවිය යුතු ගල (දණ්ඩ මත රඳවාගෙන ඇති වස්තුව) භාරයයි. මෙම දණ්ඩේ අතික් කෙළවරට යොදන බලය (ගල එසවීමට යොදන බලය) ආයාසය නම් වේ. භාරය පිහිටි ස්ථානයේ සිට යම් දුරක් ද, ආයාසය යොදනු ලබන ලක්ෂ්‍යයේ සිට යම් දුරක් ද වලනය වේ. එහෙත් දණ්ඩ යටින් ඇති ධරය යම් දුරක් වලනය වීමක් සිදු නොවේ.

භාරය වලනය වූ දුර භාරය ගමන් කළ දුර ලෙස ද ආයාස ලක්ෂ්‍යය වලනය වූ දුර ආයාසය ගමන් කළ දුර ලෙස ද හැඳින්වේ.

භාරය රැඳී ඇති ලක්ෂ්‍යයේ සිට ධරයට ඇතිදුර භාර බාහුව නම් වේ. ආයාසයේ යෙදුම් ලක්ෂ්‍යයේ සිට ධරයට ඇතිදුර ආයාස බාහුව නම් වේ.

ඉහතින් දැක් වූ වලන අතර අනුපාතය ප්‍රවේග අනුපාතය යන රාශියෙන් දැක්වේ.

$$\text{ප්‍රවේග අනුපාතය} = \frac{\text{ආයාසය ගමන්කළ දුර}}{\text{භාරය ගමන් කළ දුර}}$$

$$\frac{\text{ආයාසය ගමන්කළ දුර}}{\text{භාරය ගමන් කළ දුර}} = \frac{\text{ආයාස බාහුවේ දිග}}{\text{භාර බාහුවේ දිග}}$$

ලීවර / රැහැන් භාවිතකර බලය සම්ප්‍රේෂණය කිරීම සරල නිර්මාණයක්වන අතර කාර්මික විප්ලවයේ මුල් අවධියේ බොහෝ යන්ත්‍ර සූත්‍රවල යොදා ගන්නා ලදී. මෙම පද්ධති ලීවර සහ රැහැන් සහිත හෝ ලීවර පමණක් යෙදූ පද්ධති ලෙසට භාවිතයේ පවතී.

### ලීවර / රැහැන් භාවිත කර ජව සම්ප්‍රේෂණය කරන අවස්ථා

01. බස් රථවල සීනුව නාද කිරීමට යොදා ඇති පද්ධතිය.
02. සමහර පා පැදිවල තිරිංග පද්ධති සඳහා (6.26 රූපය)
03. සමහර යතුරු පැදිවල ඉදිරිපස රෝදයේ තිරිංග පද්ධතිය සඳහා
04. සමහර මෝටර් රථවල (සැහැල්ලු වාහනවල) ක්ලවය ක්‍රියාකරවීමට යොදා ඇති පද්ධතිය.
05. යතුරු පැදිවල ක්ලවය ක්‍රියාකරවීම සඳහා
06. සැහැල්ලු මෝටර් රථවල ක්‍රී රෝද රථවල, අත් තිරිංග ක්‍රියාකරවීම සඳහා යොදාගෙන ඇති පද්ධතිය.
07. දුම් රිය මාර්ගවල ලීවර සංඥා ක්‍රමය ක්‍රියාත්මක කිරීමට යොදා ඇති පද්ධතිය.
08. අන්ට්‍රැක්ටර, යතුරු පැදි, මෝටර් රථ වැනි යන්ත්‍රවල ක්වරණ පාලකය සඳහා ද ක්ලවය ක්‍රියාකරවීම සඳහා ද ලීවර / රැහැන් යොදා ගනී.



6.26 රූපය - පාපැදියක ජව සම්ප්‍රේෂණ ක්‍රමය

මුල් අවධියේ නිෂ්පාදනය කළ ගුවන් යානා, නාවික යාත්‍රා ආදියෙහි පාලන පද්ධති සඳහා ඉහත ක්‍රමයක් යොදා ගන්නා ලදී.

පැරණි මෝටර් රථවල පා කිරීමේ සඳහා ද ලීවර / රැහැන් ක්‍රමය යොදා ගන්නා ලදී.

**ලීවර / රැහැන් බල සම්ප්‍රේෂණ පද්ධතිවල දැකිය හැකි විශේෂ ලක්ෂණ**

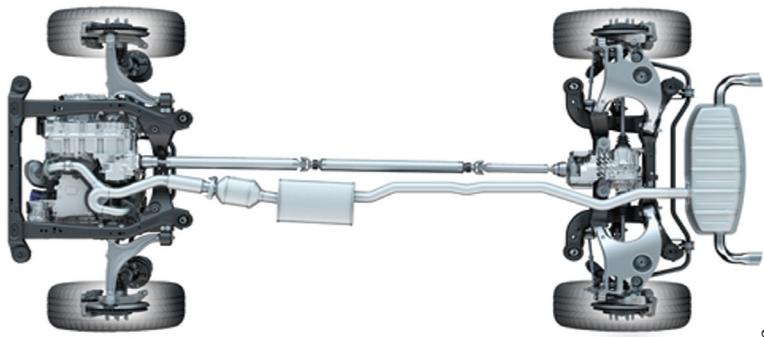
- නිර්මාණය අතින් සරල වේ.
- ජවය උත්පාදනය කරන ස්ථානයේ සිට දුරස්ථව පිහිටි ස්ථානයට ජවය (බලය) සම්ප්‍රේෂණය කළ හැකි වේ.
- සරල ක්‍රියාකාරීත්වයෙන් යුතු වේ.
- වැඩි ජවයක් සම්ප්‍රේෂණය තරමක් අපහසු ය.
- ස්නේහක යෙදීම, අලුතින් කොටස් සවිකිරීම වැනි නඩත්තු කටයුතු ඉටුකිරීමට සිදු වේ.

**දඬු භාවිතයෙන් බලය සම්ප්‍රේෂණය කිරීම.**

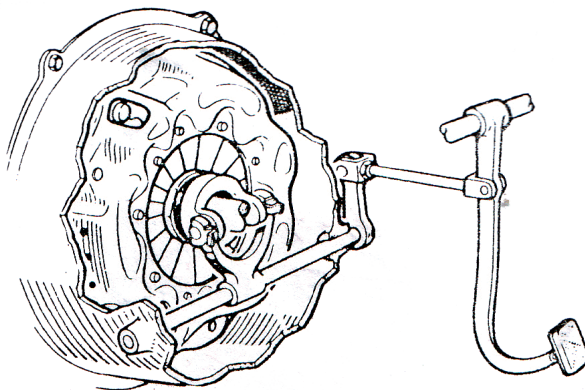
දඬු භාවිතකර බල සම්ප්‍රේෂණය කාර්මික විප්ලවයේ ආරම්භක අවධියේ සිටම පැවත එන්නෙකි. දඬු එකක් හෝ කීපයක් යොදා ගනිමින් සම්ප්‍රේෂණ ක්‍රියාවලිය ඉටුකරයි.

**දඬු යොදා ගනිමින් බලය සම්ප්‍රේෂණය කරන අවස්ථා**

01. මෝටර් රථවල ගියර පෙට්ටියේ සිට එන කැරකුම් බලය නිම් එළවුම දක්වා සම්ප්‍රේෂණය කිරීමට. (6.27 රූපය) (අවරපෙති කඳ)
02. ලෝහ දඬු කැපීමට යොදා ගන්නා යාන්ත්‍රික කියතේ එළවන රෝදයේ සිට කියත වෙත වලනය සම්ප්‍රේෂණයට
03. සමහර දෘව ඉරිමේ යන්ත්‍රවල එළවන රෝදයේ සිට කියත වෙත වලිතය සම්ප්‍රේෂණයට
04. රෙදි මැසීමට යොදා ගන්නා යන්ත්‍රයේ පාදිකයේ සිට ජව රෝදයට වලනය සම්ප්‍රේෂණය කිරීමට
05. සමහර යතුරු පැදිවල ගියර පෙට්ටියේ සිට පිටුපස රෝදයට කැරකුම් බලය සම්ප්‍රේෂණයට
06. සමහර රථවාහනවල ක්ලවය පාලනයට යොදා ඇති පද්ධතිය සඳහා. (6.28 රූපය)



6.27 රූපය ජව සම්ප්‍රේෂණය සඳහා අවර පෙති කඳ යොදා ගැනීම.



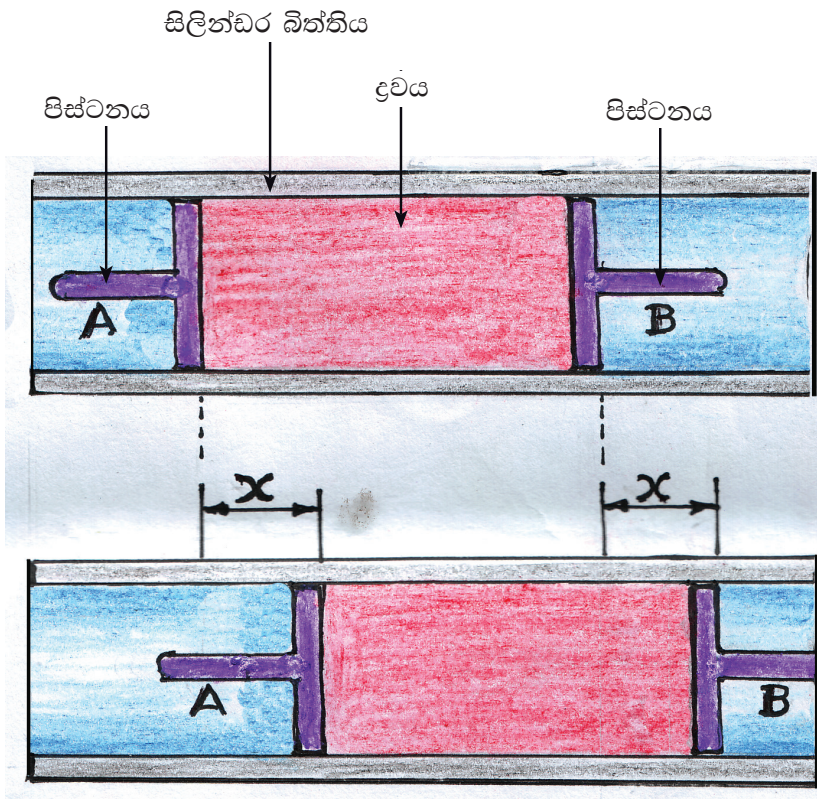
6.28 රූපය - ක්ලවය හා ක්ලව පාදිකය අතර ලීවර ක්‍රමය

මෙම ක්‍රමයට අදාළ ව දැක්නට ඇති විශේෂ ලක්ෂණ,

- වැඩි ජවයක් සම්ප්‍රේෂණයට හැකි වීම.
- ජවය උත්පාදක ස්ථානයේ සිට දුරස් ව පිහිටි ස්ථානයකට ජවය සම්ප්‍රේෂණය කළ හැකි වීම.
- පද්ධතිය තරමක් බරින් යුතුවීම ද විශේෂත්වයකි.
- පද්ධතිය සඳහා ඉඩ ප්‍රමාණයක් ද අවශ්‍ය වේ.
- අධික වේගයෙන් චලනයවන යාන්ත්‍රණ ක්‍රියාවලියන්ට අදාළ ව එතරම් යෝග්‍ය නොවේ.
- සර්ෂණය අවම කිරීම සඳහා නිතර ස්තෝහන කටයුතු සිදු කළ යුතු අතර නඩත්තු කටයුතු සඳහා වියදමක් දැරීමට සිදුවේ.

### ද්‍රාව පීඩනය මගින් ජව සම්ප්‍රේෂණය

ද්‍රාව පීඩනය මගින් බලය සම්ප්‍රේෂණය සඳහා ද්‍රවයක් පීඩනයට ලක්කළ විට එහි හැසිරීම, බලපෑම අවබෝධ කරගත යුතු වේ.



6.29 රූපය

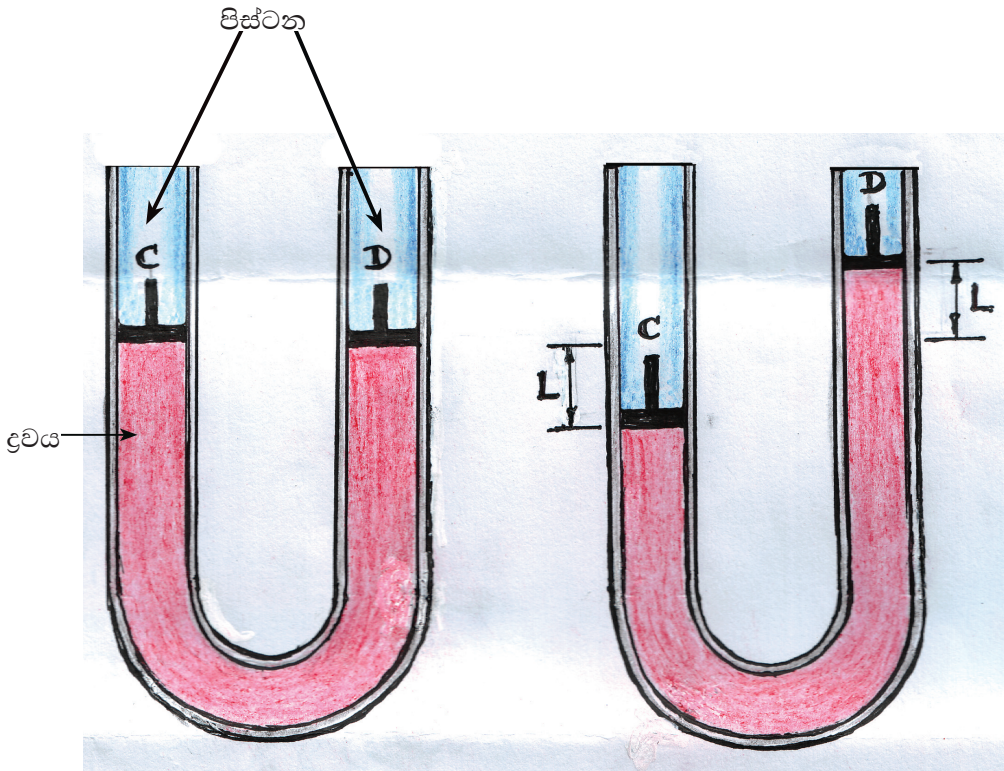
ඒකාකාරී විශ්කම්භය ඇති නළයකට ද්‍රවයක් පුරවා පිස්ටන් දෙකක් යොදා වායු රෝදක කර ඇත.

6.29 රූපයට අනුව A හා B යනු සමාන විශ්කම්භ සහිත පිස්ටන් 02 කි.

පද්ධතිය ද්‍රවයෙන් පුරවා ඇත. (දෙපසින් පිස්ටන් යොදා)

A පිස්ටනය මත බලයක් යෙදවීම එය  $x$  දුරක් චලනය වේ. එවිට B පිස්ටනය ද  $x$  දුරක් චලනයවන බව දැකිය හැකි ය. (6.29 රූපය)

A පිස්ටනයේ චලිත දුරට සමාන චලිත දුරක් B පිස්ටනය ගමන්කර ඇති නිසා පීඩන භානියකින් තොරව ද්‍රවයක් තුළින් පීඩනය සම්ප්‍රේෂණය කළහැකි බව පැහැදිලි වේ.



6.30 රූපය - "U" නළයක ක්‍රියාව

6.30 රූපය මගින් පෙන්වා ඇත්තේ ඒකාකාර විශ්කම්භය සහිත "U" හැඩයට ඇති නළයකි. C හා D යනු සමාන විශ්කම්භ ඇති පිස්ටන් වේ.

පද්ධතිය සම්පූර්ණයෙන් ද්‍රවයෙන් පුරවා ඇත. පිස්ටන් 02 මගින් දෙපසින් වායු රෝදක කර ඇත.

C පිස්ටනය මත බලයක් යෙදවීම එය L දුරක් චලනය වේ. එවිට D පිස්ටනය ද L දුරක් චලනය වන බව දැකිය හැකි ය. (රූපය 6.30)

C පිස්ටනයේ චලිත දුරට සමාන චලිත දුරක් D පිස්ටනය ද ගමන් කර ඇති නිසා පීඩන භානියකින් තොරව ද්‍රව පීඩනය සෑම දිශාවකටම සම්ප්‍රේෂණයවන බව දැකිය හැකි ය.

එනම්,

**ද්‍රව මත පීඩනයක් යෙදවීම පීඩන භානියකින් තොර ව ද්‍රවයේ සෑම දිශාවකටම පීඩනය සම්ප්‍රේෂණය කරයි.**

පීඩනය යනු ඒකක ක්ෂේත්‍රඵලයක් මත ක්‍රියාකරන බලයයි.

$$\text{පීඩනය (P)} = \frac{\text{බලය (F)}}{\text{බලය ක්‍රියාකරන පෘෂ්ඨයේ ක්ෂේත්‍රඵලය (A)}}$$

$$P = \frac{F}{A}$$

$$F = P \times A$$

$$\text{බලය} = \text{පීඩනය} \times \text{බලය ක්‍රියාකරන පෘෂ්ඨයේ ක්ෂේත්‍රඵලය}$$

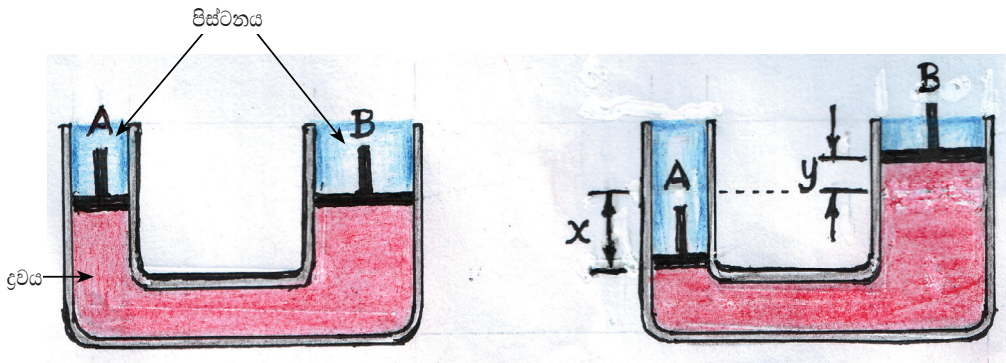
ද්‍රව පරිමාවක් මත පීඩනයක් යෙදවීම පරිමා වෙනස්වීමක් (අඩුවීමක් හෝ වැඩිවීමක්) ඇති නොවේ. මේ නිසා ජව සම්ප්‍රේෂණයට ද්‍රවය යොදා ගැනීම යෝග්‍ය වේ.

පහතින් පෙන්වා ඇත්තේ හරස්කඩ විශාල වූ කුහර සහිත සිලින්ඩරයක් හරස්කඩ කුඩා වූ කුහර සහිත සිලින්ඩරයකට නළයක් මගින් සම්බන්ධකර එය ද්‍රවයෙන් පුරවා විවෘත හරස්කඩවල් දෙකට පිස්ටන් යොදා වායු රෝධක කර ඇති අවස්ථාවකි. (රූපය 6.31)

කුඩා හරස්කඩ සහිත A පිස්ටනය x දුරක් චලනයවන විට විශාල හරස්කඩ සහිත B පිස්ටනය Y දුරක් ඉදිරියට ගමන් කරයි. මෙහි  $x > y$  වේ.

මෙය පිස්ටන් දෙකකින් හා ද්‍රවයෙන් පිරී ඇති පද්ධතියක් හෙයින් බලය යොදන පිස්ටනය ආයාසය ද (A) ඊට අනුරූප ව චලනයවන B පිස්ටනය භාරය ද ලෙස සැලකේ.

පද්ධතියේ පරිමාව සැලකූවිට AX



6.31 රූපය - අසමාන "U" නලයක කුඩා පීස්ටනය මත බලයක් යෙදීම

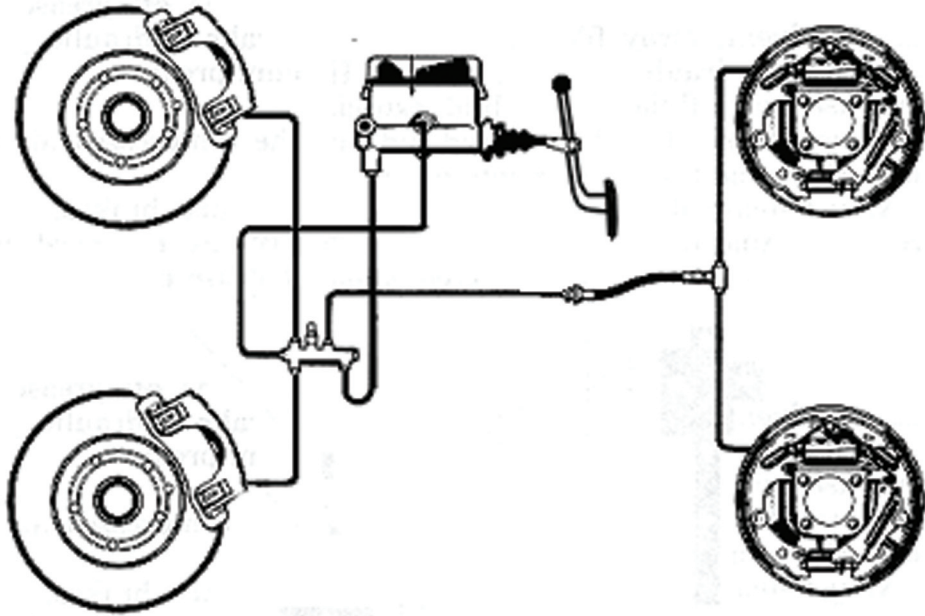
අඩු ආයසයක් යොදා විශාල භාරයක් චලනය කිරීමට ද්‍රව පීඩනය උපයෝගී කරගත හැකි බව පැහැදිලි වේ.

ද්‍රව පීඩන මූලධර්මය යොදාගෙන බලය සම්ප්‍රේෂණය කිරීම සිදුකරනු ලබන අවස්ථා,

01. ද්‍රාව ජැක්කුවල පීස්ටනය එසවීමට (රූපය 6.32)
02. සැහැල්ලු මෝටර් රථවල යොදා ගන්නා තිරිංග පද්ධතිවල (රූපය 6.33)
03. සමහර රථවාහනවල ක්ලවය පාලනයට යොදා ඇති පද්ධතිය (රූපය 6.34)
04. ද්‍රාව තිරිංග පද්ධතිවල යොදා ගන්නා ප්‍රධාන සිලින්ඩරය (6.35 රූපය)

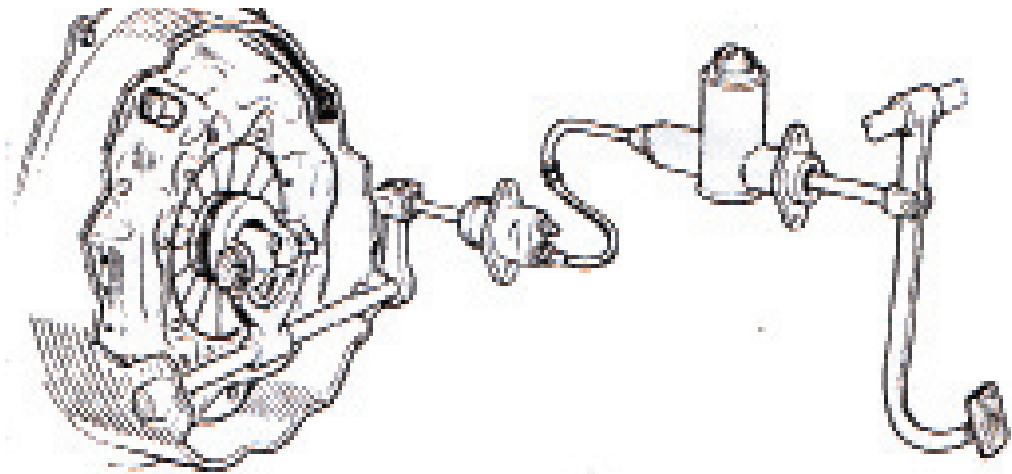


6.32 රූපය

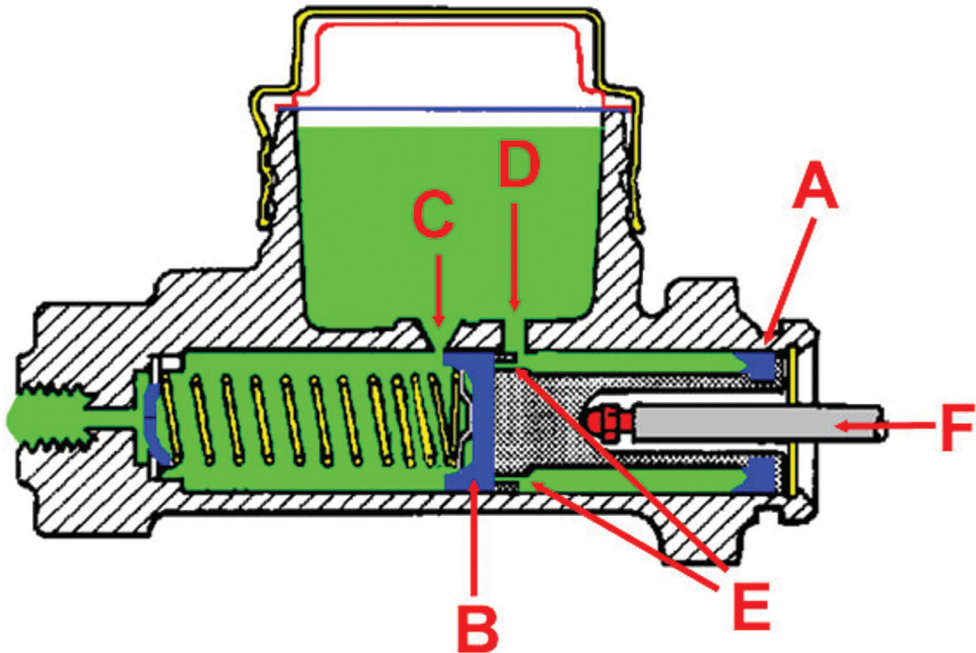


6.33 රූපය - ද්‍රාව පීඩනය සහිත රෝඨක පද්ධතියක්

ද්‍රාව පීඩන පද්ධතියක ප්‍රධාන උපාංගය වන්නේ ප්‍රධාන සිලින්ඩරයයි. (6.35 රූපය) පද්ධතියේ ක්‍රියාකාරිත්වයට අවශ්‍ය පීඩනය සපයනුයේ මෙය මගිනි. පද්ධතිය හොඳින් ක්‍රියාකාරීමට නම් අදාළ ද්‍රවයෙන් පිරී වාතය සම්පූර්ණයෙන් ඉවත්ව තිබිය යුතු ය.



6.34 රූපය - ක්ලවය හැසිරවීමට ද්‍රාව පීඩනය යොදා ගැනීම



6.35 රූපය - ප්‍රධාන සිලින්ඩරයේ හරස්කඩක්

- A - ද්විතියික වොෂරය
- B - ප්‍රාථමික වොෂරය
- C - හානිපූරණ සිදුර
- D - පිරවුම් සිදුර
- E - තිරිංග තෙල්
- F - තල්ලූ දණ්ඩ

ද්‍රව පීඩනයෙන් බලය සම්ප්‍රේෂණය කිරීමේ පද්ධතිය තුළ දක්නට ඇති විශේෂ ලක්ෂණ

- අඩු ආයාසයකින් ක්‍රියාකරවිය හැකි ය.
- සුමට ක්‍රියාකාරිත්වයක් පවතී.
- පද්ධතිය රැදවීමට විශේෂ ඉඩ ප්‍රමාණයක් අවශ්‍ය නොවේ.
- දුරස්ථ ව පිහිටි ස්ථානයකට බලය සම්ප්‍රේෂණය සිදු කළ හැකි ය.
- තරමක වැඩි ජවයක් සම්ප්‍රේෂණයට යෝග්‍ය වේ.
- නඩත්තු කටයුතු අවම වේ.

## සම්පීඩනයට ලක්කළ වාතය ආධාරයෙන් ජව සම්ප්‍රේෂණය

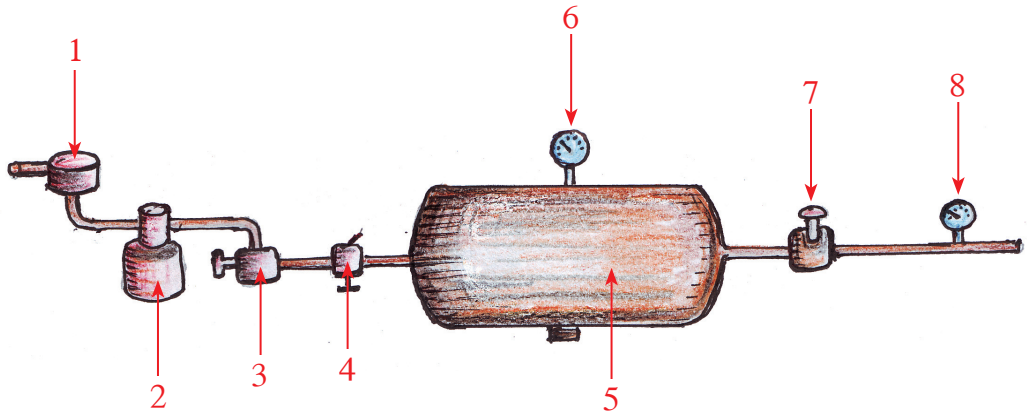
කිසියම් කාර්යයක් සිදුකර ගැනීම සඳහා සම්පීඩනයට පත්කළ වායුව භාවිත කිරීම වාත එළවුම යනුවෙන් අදහස් කෙරේ.

වායුව සම්පීඩනයට ලක්කළ විට (පරිමාව නියත ව තබා වායුවේ පීඩනය වැඩි කළ විට) එම වායු අංශු තුළ ශක්තිය ගබඩා වේ. මෙම ශක්තිය වාලක ශක්තියට අයත් වේ. මෙම වාලක ශක්තිය අඩංගු වායු අංශු මගින් කාර්යයන් කිරීමේ හැකියාව පවතින නිසා වැඩි ජවයක් සහිත කාර්යයන් කිරීමට යොදා ගැනේ.

සම්පීඩනයට පත් කළ වාතය යොදාගෙන ජව සම්ප්‍රේෂණය කිරීමට සැකසූ පද්ධති වල පහත දැක්වෙන උපාංග ඇතුළත් විය යුතු ය. (6.36 රූපය)

01. වායු පෙරහන - සම්පීඩනය සඳහා සම්පීඩකය වෙත පරිසරයෙන් ඇදගන්නා වාතය පිරිසිදු කිරීම.
02. වායු සම්පීඩකය - පරිසරයෙන් වාතය ඇදගෙන (වූෂණය කර) සම්පීඩන ටැංකියට සම්පීඩනය කිරීමට සැලැස්වීම.
03. පීඩන පාලකය - ටැංකියට සැපයෙන වාතය ටැංකිය මත ගබඩාවන අවස්ථාවේ ටැංකිය තුළ ඇතිවන පීඩනය පාලනයකින් යුතු ව පවත්වා ගනී.
04. නිරාපද වැලඳීම - ටැංකිය තුළ පීඩනය අනවශ්‍ය අයුරින් ඉහළ ගියවිට පද්ධතියට වියහැකි අනතුරින් වළක්වාලීමට මෙය ක්‍රියාත්මක වේ.
05. සම්පීඩන වායු ටැංකිය - සම්පීඩිත වාතය ගබඩාකර තබාගනී.
06. ටැංකි පීඩන ආමානය - ටැංකියේ පවතින වාතයේ පීඩනය දැක්වීම සිදුකරයි.
07. පාලන කපාටය - පද්ධතිය ක්‍රියාත්මක කර බලය සම්ප්‍රේෂණය කිරීමට අවශ්‍ය වූ විට මෙහි ඇති ලිවරය ක්‍රියාකර අවශ්‍ය ප්‍රමාණයට අනුව සම්පීඩිත වාතය කාර්යය කිරීමට අදාළ අවයවය වෙතට ගලායාමට සලස්වයි.
08. ක්‍රියාකාරී පීඩන මානය - පද්ධති ක්‍රියාත්මකවන අවස්ථාවේ නළ තුළ පවතින වාතයේ පීඩනය පෙන්වුම් කිරීම සිදුකරයි.

මෙහි උපාංග අධි පීඩනයට ඔරොත්තු දෙන නළ මගින් 6.36රූපයේ දැක්වෙන ආකාරයට එකිනෙකට සම්බන්ධ වී පවතී.



6.36 රූපය

සම්පීඩිත වාතය උපයෝගී කරගෙන ජවසම්ප්‍රේෂණයට සැකසූ පද්ධතියක මූලික ව්‍යුහය.

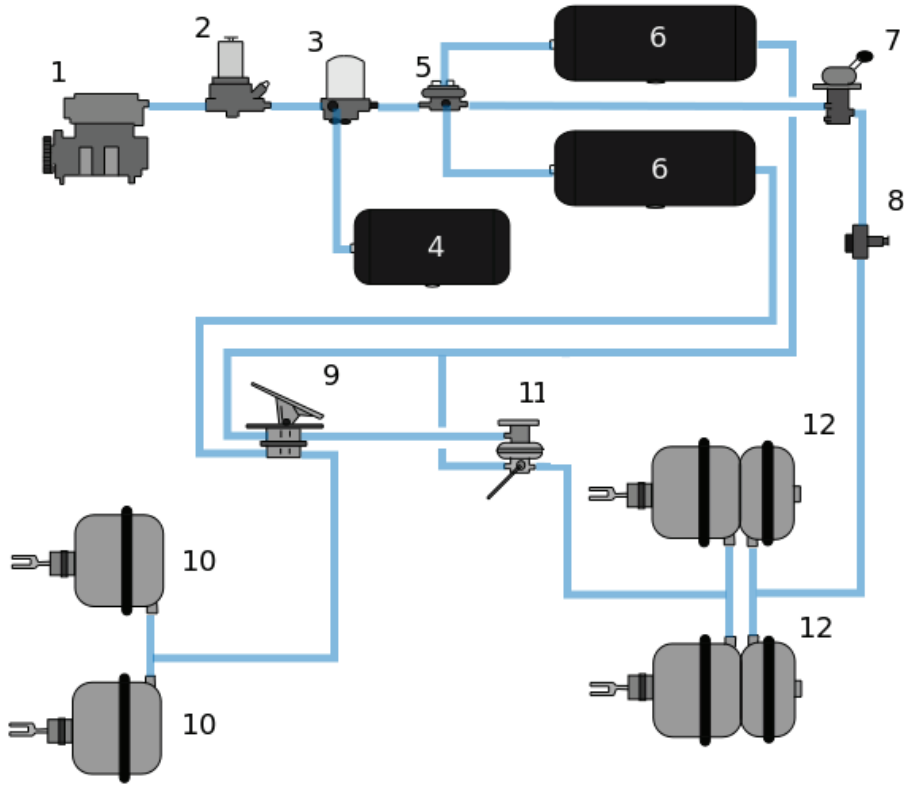
### සම්පීඩිත වාතය භාවිත කර ජවසම්ප්‍රේෂණ සිදුකරගනු ලබන අවස්ථා

- මහා මාර්ගයේ කැනීම් සිදුකිරීමට / කොන්ක්‍රීට් විදීම සිදුකිරීමට යොදා ගන්නා විදුම් යන්ත්‍ර (රූපය 6.37)
- බර වාහන සඳහා යොදා ගන්නා වාත පීඩන කිරීමේ පද්ධති (රූපය 6.38)
- වාත ජැක් වර්ග
- බස් රථවල, දුම්රියවල දොරවල් විවෘත කිරීමේ / වැසීමේ ක්‍රියාවලිය සිදුකිරීමට යොදා ගන්නා අැටවුමේ



6.37 රූපය - මහාමාර්ගයේ කැනීම් කිරීමට / කොන්ක්‍රීට් විදීමට යොදා ගන්නා වාත විදුම් යන්ත්‍රය

බර වාහන සඳහා යොදා ගන්නා වාත පීඩන තිරිංග පද්ධති



6.38 රූපය

ඉහත පද්ධතියේ උපාංග,

01. වාත සම්පීඩකය
02. පීඩන පාලකය
03. නිරාපද වැල්වය
04. අමතර වාත ටැංකිය
05. නිරාපද වැල්වය
06. සම්පීඩන වාත ටැංකිය
07. නවතා තැබීමේ රෝධක ලීවරය
08. පීඩන මානය
09. රෝධක පාදිකය
10. ඉදිරිපස රෝධක සිලින්ඩර
11. බර සන්වේදී කපාටය
12. සංයුක්ත රෝධක සිලින්ඩරය (පිටුපස)

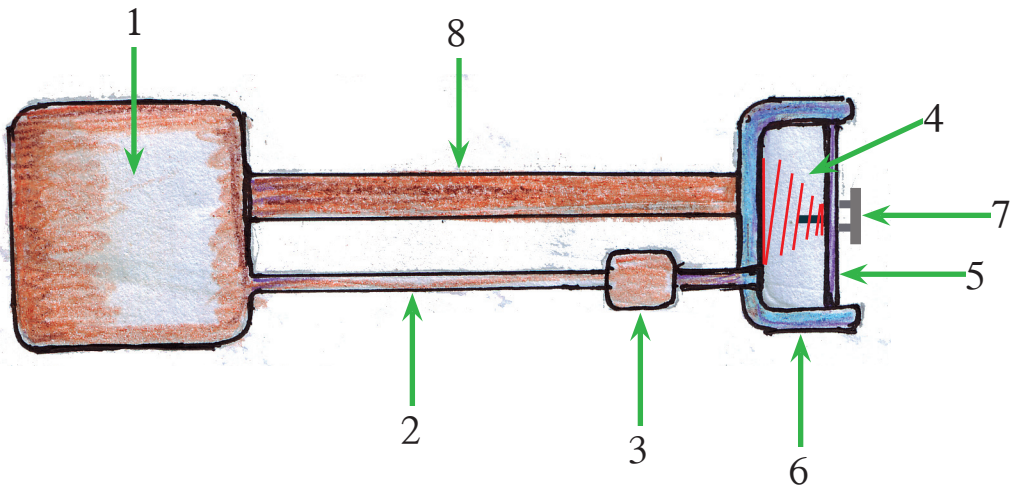
සම්පීඩන වාතය භාවිත කර බල සම්ප්‍රේෂණ ක්‍රියාවලිය සිදුකරන පද්ධතිවල දැකිය හැකි ලක්ෂණ,

- වැඩි ජවයක් සම්ප්‍රේෂණය සඳහා යෝග්‍ය වේ.
- වැඩි දුරකට ජවය සම්ප්‍රේෂණය කළ හැකි ය.
- පද්ධතියේ ශක්ති හානිය අවම බැවින් කාර්යක්ෂමතාව ඉහළ ය.
- නඩත්තු කටයුතු අවම වේ.
- පද්ධතිය තරමක සංකීර්ණ බවක් පෙන්වයි.

### රික්තය උපයෝගී කරගෙන බල සම්ප්‍රේෂණය කිරීම.

මෙම පද්ධතියේ ක්‍රියාකාරී මූල ධර්මය වන්නේ පීඩන වෙනසක් (වායු ගෝලීය පීඩනය සහ රික්තය අතර පීඩන වෙනස) උපයෝගී කරගෙන කාර්යයක් කර ගැනීමයි.

රික්තය උපයෝගී කරගෙන බල සම්ප්‍රේෂණය කිරීමට යොදා ගන්නා පද්ධතියක මූලික අන්තර්ගතය.



6.39 රූපය - රික්ත බල සම්ප්‍රේෂණයේ ප්‍රධාන උපාංග

01. වූෂක යන්ත්‍රය - පද්ධතියේ නළතුළ රික්තයක් පවත්වා ගනී.
02. වූෂක නළ - පද්ධතිය තුළ රික්තය රඳවා ගැනීමේ නළ
03. පාලන කපාටය - පද්ධතියේ වූෂණ ක්‍රියාවලිය ඇති කිරීම හා පාලනය
04. දඟර දුන්න
05. ප්‍රාචීරය/පිස්ටනය - කාර්යයට අදාළ ව ක්‍රියාකාරීවන උපාංගය
06. වූෂණ කුටීරය
07. වූෂක අල්ලුව - කාර්යයට අදාළ ව උපාංගයට සම්බන්ධ කරගන්නා ඒකකය
08. වූෂක යන්ත්‍රය හා වූෂණ කුටීරය සම්බන්ධ කර ඇති දණ්ඩ

රික්තය උපයෝගීකරගෙන ජව සම්ප්‍රේෂණ ක්‍රියාවලිය සිදුකර ගන්නා අවස්ථා

01. රික්තය ආධාරයෙන් පෘෂ්ඨ මත දූවිලි / අපද්‍රව්‍ය අංශු ඉවත්කර ගැනීමට සැකසූ " වැකුම් ක්ලීනර්" යන්ත්‍රය. (6.40 රූපය)
02. රථවාහන වාමුවා (windscreen) ගලවා ගැනීමට යොදාගන්නා යන්ත්‍රය. (6.41 රූපය)



6.40 රූපය වැකුම් ක්ලීනරය (දූවිලි උරනය)



6.41 රූපය - වාමුවාව ගැලවීමේ යන්ත්‍රය

රික්තය භාවිතයෙන් ජව සම්ප්‍රේෂණ ක්‍රමයේ ඇති විශේෂ ලක්ෂණ

- වැඩි ජවයක් සම්ප්‍රේෂණයට එතරම් යෝග්‍ය නොවේ.
- මෘදු ක්‍රියාකාරිත්වයක් පවතී.
- පද්ධතිය තරමක් සංකීර්ණ වේ.
- පද්ධතිය සඳහා විශේෂ ඉඩක් අවශ්‍ය නොවේ.
- වූෂක යන්ත්‍රයක් හෝ වූෂණ ක්‍රියාවලිය සිදුකිරීමට උපාංගයක් අවශ්‍ය වේ.

## අභ්‍යාසය

01. බල සම්ප්‍රේෂණය යනුවෙන් හඳුන්වන්නේ කුමක්දැයි පැහැදිලි කරන්න.
02. පටි මගින් ජව සම්ප්‍රේෂණයේ දී වැඩි ජවයක් සම්ප්‍රේෂණය සඳහා යෝග්‍ය කුමන වර්ගය ද එම වර්ගය යොදා ගන්නා අවස්ථා මොනවාද?
03. ගියර් වීල් භාවිතයෙන් බලය සම්ප්‍රේෂණය කිරීමේ දී භාවිතවන ගියර් වීල් වර්ග නම් කරන්න.
04. ගියර් වීල් භාවිතයෙන් බල (ජව) සම්ප්‍රේෂණය සිදුකරන පද්ධති පිළිබඳ සොයා ඒවා නම් කරන්න.
05. ගියර් වීල් යොදා ජව සම්ප්‍රේෂණයේ දී ගියර් වීල් එකිනෙක ස්පර්ෂිත පෘෂ්ඨ ස්තේහනය කළ යුත්තේ ඇයි දැයි පැහැදිලි කරන්න.
06. දඬු මගින් ජව සම්ප්‍රේෂණය කරන පද්ධති පිළිබඳ ගවේෂණය කර එම පද්ධතියක් ඇඳ දක්වන්න.
07. ද්‍රාව ක්‍රමය යොදා බලය සම්ප්‍රේෂණය සිදු කරන පද්ධතියක් ඇඳ දක්වන්න.
08. වාත සම්පීඩන ක්‍රමයට බලය සම්ප්‍රේෂණය සිදුකරන පද්ධතීන් ගවේෂණය කර එවැනි පද්ධතියක දළ සටහනක් අඳින්න.
09. ද්‍රාව පීඩන ජව සම්ප්‍රේෂණ ක්‍රමයේ සහ සම්පීඩන වාත ජව සම්ප්‍රේෂණ ක්‍රමයේ ඇති වාසි අවාසි සසඳන්න.
10. ද්‍රව පීඩනය භාවිතයෙන් ජවය සම්ප්‍රේෂණය කළ හැකි සරල ඇටවුමක් නිර්මාණය කරන්න.

6